

**iQ parts**  
IQ-PARTS-SHOP.COM



**SPECS &  
INFORMATION**



**W2**

## Gelenkbolzenschellen SUPRA Edelstahl

Die Supra Reihe ist die konsequente Weiterentwicklung der Super Schelle. Durch die revolutionäre umklappbare Brücke kann die Schelle um den Schlauch oder das Rohr gelegt werden, die Montage und Demontage des Schlauches oder Rohres fällt somit weg. Zudem sind die Muttern und Brückenteile unverlierbar konstruiert.

Das Band mit abgeschrägten Kanten vermindert die Verletzungsgefahr und dient der Schlauchschonung.

Die Supra W2 Schlauchschelle entspricht der RoHS Verordnung EU 20032/95/EC vom 1. Juli 2006.

Die hohe Belastbarkeit der Schraube ermöglicht eine starke Verschraubung. Fachleute entscheiden sich für diese Schelle bei Industrieschläuchen, in Automotive Bereichen und bei Maschinen für die Landwirtschaft ebenso wie bei allen Industrieanwendungen wo eine außergewöhnlich solide und starke Schelle benötigt wird.

\* Möglichkeit zur Fertigung von Sonderabmessungen auf Anfrage.

\* Die Maximalwerte sind abhängig von der Art des Schlauches und den restlichen Verbindungselementen.

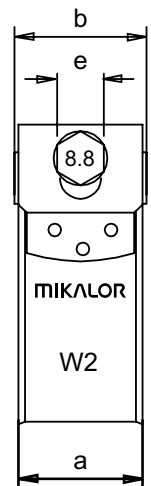
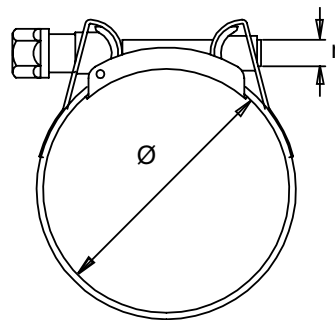
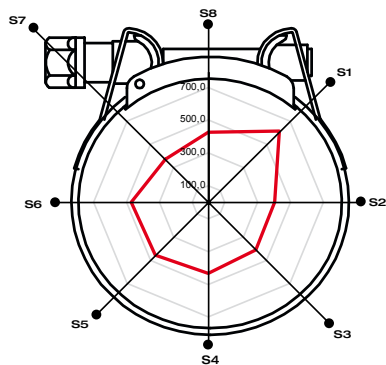
**Weltweit patentiert.**

### Supra W2

Ø Spannbereich		Artikelnummer W2	r	e	a	b	Max. Wert* Anzugsdrehmoment Nm	Max. Wert* Druckbelastung (Bar)	VPE	Verpackung
mm	inches									
17-19	11/16-3/4	03019012	M6	8	18 <sup>+02</sup>	20	10	45	50	400
19-21	3/4-53/64	03019020	M6	8	18 <sup>+02</sup>	19,8	10	45	50	400
21-23	53/64-29/32	03019039	M6	8	18 <sup>+02</sup>	20	10	45	50	400
23-25	29/32-1	03019047	M6	8	18 <sup>+02</sup>	19,8	10	45	50	400
25-27	1-1-1/16	03019055	M6	8	18 <sup>+02</sup>	20	10	45	50	400
27-29	1-1/16-15/32	03019063	M6	8	18 <sup>+02</sup>	19,8	10	45	50	200
29-31	1-5/32-1-7/32	03019071	M7	10	20 <sup>+03</sup>	22	13	40	50	50
31-34	17/32-1-11/32	03019080	M7	10	20 <sup>+03</sup>	22	13	40	50	50
34-37	1-11/32-1-29/64	03019098	M7	10	20 <sup>+03</sup>	22	13	40	50	50
37-40	1-29/64-19/16	03019100	M7	10	20 <sup>+03</sup>	22	13	40	50	50
40-43	1-9/16-1-11/16	03019119	M7	10	20 <sup>+03</sup>	22	13	40	50	50
43-47	1-11/16-1-27/32	03019127	M7	10	20 <sup>+03</sup>	22	16	36	50	50
47-51	1-27/32-2-1/64	03019135	M7	10	20 <sup>+03</sup>	22	16	36	50	50
51-55	2-1/64-2-11/64	03019143	M7	10	20 <sup>+03</sup>	22	16	36	25	25
55-59	2-11/64-2-21/64	03019151	M7	10	20 <sup>+03</sup>	22	16	36	25	25
59-63	2-21/64-2-31/64	03019160	M7	10	20 <sup>+03</sup>	22	16	36	25	25
63-68	2-31/64-2-11/16	03019178	M7	10	20 <sup>+03</sup>	22	16	36	25	25
68-73	2-11/16-3-7/8	03019186	M8	13	25 <sup>+04</sup>	27,5	30	28	25	25
73-79	3-7/8-3-7/64	03019194	M8	13	25 <sup>+04</sup>	28	30	28	25	25
79-85	3-7/64-3-11/32	03019207	M8	13	25 <sup>+04</sup>	27,5	30	28	25	25
85-91	3-11/32-3-37/64	03019215	M8	13	25 <sup>+04</sup>	27,5	30	20	25	25
91-97	3-37/64-3-13/16	03019223	M8	13	25 <sup>+04</sup>	27,5	30	20	25	25
97-104	3-13/16-4-3/32	03019231	M8	13	25 <sup>+04</sup>	27,5	30	20	25	25
104-112	4-3/32-4-3/8	03019240	M8	13	25 <sup>+04</sup>	27,5	30	12	25	25
112-121	4-3/8-4-49/64	03019258	M8	13	25 <sup>+04</sup>	27,5	30	12	25	25
121-130	4-49/64-5-1/8	03019266	M8	13	25 <sup>+04</sup>	27,5	30	12	25	25
130-140	5-1/8-5-33/64	03019274	M10	15	28 <sup>+04</sup>	31	45	9	10	10
140-150	5-33/64-5-29/32	03019282	M10	15	28 <sup>+04</sup>	31	45	9	10	10
150-162	5-29/32-6-3/8	03019290	M10	15	28 <sup>+04</sup>	31	45	9	10	10
162-174	6-3/8-6-7/8	03019303	M10	15	28 <sup>+04</sup>	31	45	6	10	10
174-187	6-7/8-7-23/64	03019311	M10	15	28 <sup>+04</sup>	31	45	6	10	10
187-200	7-23/64-7-7/8	03019320	M10	15	28 <sup>+04</sup>	31	45	6	10	10

Ø Spannbereich		Artikelnummer W2	r	e	a	b	Max. Wert* Anzugsdrehmoment Nm	Max. Wert* Druckbelastung (Bar)	VPE	Verpackung
mm	inches									
200-213	7-7/8-8-25/64	03019338	M10	15	28 <sup>+04</sup>	31	45	3	10	10
213-226	8-25/64-8-57/64	03019346	M10	15	28 <sup>+04</sup>	31	45	3	10	10
226-239	8-57/64-9-13/32	03019354	M10	15	28 <sup>+04</sup>	31	45	3	10	10
239-252	9-13/32-9-59/64	03019362	M10	15	28 <sup>+04</sup>	31	45	3	10	10
252-265	9-59/64-10-7/16	03019370	M10	15	28 <sup>+04</sup>	31	45	3	10	10
265-278	10-7/16-10-151/6	03019477	M10	15	28 <sup>+04</sup>	31	45	3	10	10
278-291	10-15/16-11-29/64	03019392	M10	15	28 <sup>+04</sup>	31	45	3	10	10
291-304	11-29/64-11-31/32	03019403	M10	15	28 <sup>+04</sup>	31	45	3	10	10
304-317	11-31/32-12-31/64	03019411	M10	15	28 <sup>+04</sup>	31	45	3	10	10
317-330	12-31/64-12-63/64	03019485	M10	15	28 <sup>+04</sup>	31	45	3	10	10
330-343	12-63/64-13-1/2	03019422	M10	15	28 <sup>+04</sup>	31	45	3	10	10
343-356	13-1/2-14-1/64	03019433	M10	15	28 <sup>+04</sup>	31	45	3	10	10
356-369	14-1/64-14-17/32	03019444	M10	15	28 <sup>+04</sup>	31	45	3	10	10
369-382	14-17/32-15-3/64	03019455	M10	15	28 <sup>+04</sup>	31	45	3	10	10
382-395	15-3/64-15-35/64	03019499	M10	15	28 <sup>+04</sup>	31	45	3	10	10
395-408	15-35/64-16-1/16	03019500	M10	15	28 <sup>+04</sup>	31	45	3	10	10

**W2 Band und Brücke:** Edelstahl X6Cr17 (DIN 1.4016) (AISI-430) **Schraube:** Stahl Qst 36-3 (DIN 1.0213) weiss verzinkt



**Polardiagramm**

● Sektoren	S1	S2	S3	S4	S5	S6	S7	S8
— 35 Nm	611,0	404,0	410,0	435,0	456,0	472,0	372,0	428,0

Anziehen / mechanischer Wirkungsgrad [Nm / daN]





info@iq-parts.nl  
Harsweg 34A  
2461 EZ Ter Aar  
T +31 252 624 126  
The Netherlands