

iQ parts
IQ-PARTS-SHOP.COM



**SPECS &
INFORMATION**



W1

1-Ohrschellen

Der Einsatz der 1-Ohrschellen ist eine wirtschaftliche Lösung für einfache Schlauchverbindungen im Druckluftbereich oder bei Flüssigkeiten.

Durch die praktische Ausführung entsteht eine dauerhafte Verbindung – einmalige Montage. Abgerundete Kanten verhindern eine Beschädigung des Schlauches.

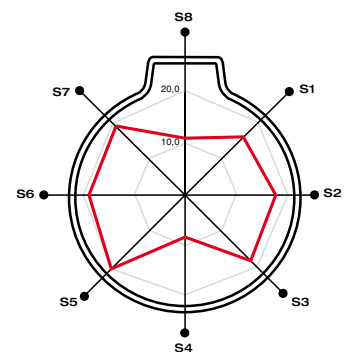
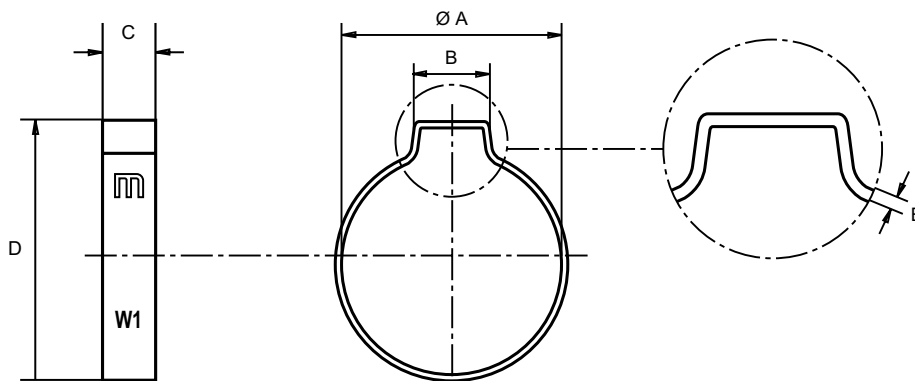
1-Ohrschellen sind einfach, sicher und schnell zu handhaben.

* Anleitungen für die Montagewerkzeuge sind auf den Seiten 84 und 85 zu finden.
 * Fertigungsmöglichkeit abweichender Durchmesser auf Anfrage.

1-Ohrschellen W1

Ø Spannbereich		Artikelnummer W1	A	B	C	D	E	VPE	Verpackung	Farbe
mm min. - max.	inches min. - max.									
7-9	9/32-11/32	03012080	9,3	5,5	6,0	13,0	0,8	1000	8000	WEISS
8-10	5/16-13/32	03012072	10,3	6,0	6,0	14,0	0,8	1000	8000	WEISS
9-11	11/32-27/16	03012013	11,3	6,5	6,5	15,0	0,8	1000	8000	WEISS
10-12	13/32-15/32	03012021	12,3	7,0	6,5	16,0	0,8	500	8000	WEISS
11-13	7/16-17/32	03012030	13,3	7,5	6,5	17,0	0,9	500	8000	WEISS
12-14	15/32-9/16	03012048	14,3	8,0	7,0	18,5	1,0	500	4000	WEISS
14-16	9/16-5/8	03012056	16,3	8,5	7,0	20,5	1,1	500	4000	WEISS
16-18	5/8-23/32	03012064	18,5	9,5	7,0	23,0	1,1	500	4000	WEISS

W1 Band: Stahl St 34 (DIN 2393 C) **Ausführung:** weiß verzinkt Cr3



Polardiagramm

● Sektoren	S1	S2	S3	S4	S5	S6	S7	S8
— Kraft Kg	16,1	17,8	18,1	8,2	20,4	18,8	19,8	11,2

Anziehen / mechanischer Wirkungsgrad [Nm / daN]





info@iq-parts.nl
Harsweg 34A
2461 EZ Ter Aar
T +31 252 624 126
The Netherlands