

iQparts
IQ-PARTS-SHOP.COM



**SPECS &
INFORMATION**



W5

Schneckenengewindeschellen ASFA "S"

Hochleistungsschelle dank seiner innovativen Gehäusekonstruktion und des extra breiten Bandes.

Die glatte Band innenseite sowie die abgerundeten Kanten vermeiden jegliche Schlauchbeschädigung. Die ASFA "S" W5 Schlauchschelle entspricht der DIN 3017 Norm ebenso der RoHS Verordnung EU 20032/95/EC vom 1. Juli 2006.

Die Schelle eignet sich hervorragend bei anspruchsvollen Anwendungen in der Lebensmittelindustrie, Petrochemie- und Maritimbereiche, da das bei der Produktion verwendete Edelstahl (AISI-316) eine spezielle Rostbeständigkeit gewährleistet.

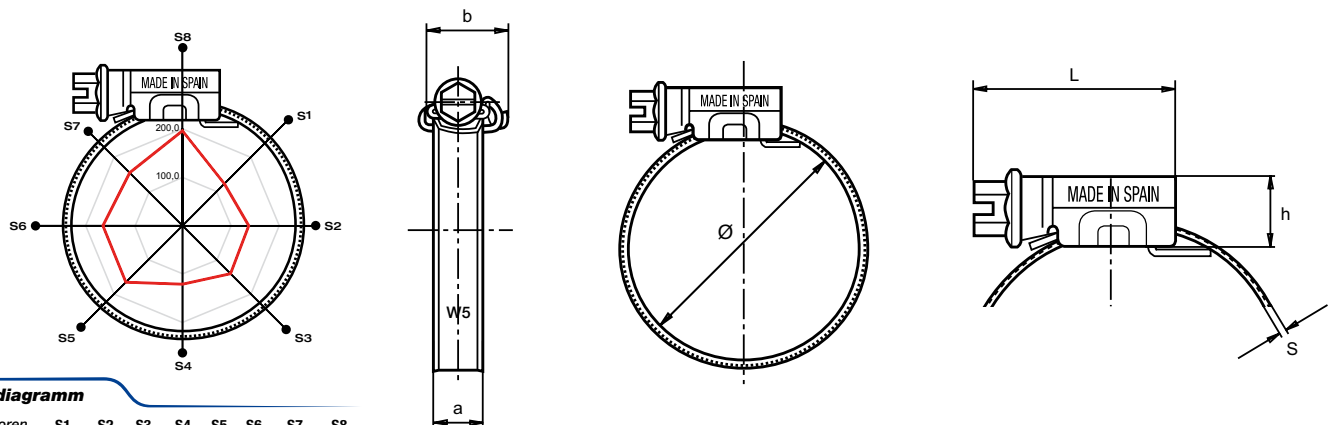
* Die Maximalwerte sind abhängig von der Art des Schlauches und den restlichen Verbindungselementen.

Weltweit patentiert.

DIN 3017 robuste Ausführung "S-W5"

Ø Spannbereich		Artikelnummer W4	L max.	s + 0,10	h max.	a + 0,3 a - 0,2	b max.	Max. Wert* Anzugsdrehmoment Nm	Max. Wert* Druckbelastung (Bar)	VPE	Verpackung
mm	inches										
16-27	5/8-1-1/16	03017720	29,6	0,8	11	12,2	18,8	4,6	45,0	50	400
20-32	25/32-1-1/4	03017500	29,6	0,8	11	12,2	18,8	5,6	45,0	50	400
25-40	1-1-9/16	03017519	29,6	0,8	11	12,2	18,8	5,6	40,0	50	400
30-45	1-3/16-1-3/4	03017738	29,6	0,8	11	12,2	18,8	5,6	35,0	50	400
32-50	1-1/4-1-31/32	03017527	29,6	0,8	11	12,2	18,8	6,5	35,0	50	400
40-60	1-9/16-2-3/8	03017535	29,6	0,8	11	12,2	18,8	6,5	30,0	50	400
50-70	1-31/32-2-3/4	03017543	31,6	0,8	11	12,2	18,8	7,0	25,0	50	400
60-80	2-3/8-3-1/8	03017551	31,6	0,8	11	12,2	18,8	7,0	20,0	50	50
70-90	2-3/4-3-1/2	03017560	31,6	0,8	11	12,2	18,8	7,0	17,0	50	50
80-100	3-1/8-3-15/16	03017578	31,6	0,8	11	12,2	18,8	7,0	14,0	25	200
90-110	3-1/2-4-5/16	03017586	31,6	0,8	11	12,2	18,8	7,0	12,0	25	200
100-120	3-15/16-4-23/32	03017594	31,6	0,8	11	12,2	18,8	7,0	10,0	25	200
110-130	4-5/16-5-1/8	03017607	31,6	0,8	11	12,2	18,8	7,0	8,0	25	25
120-140	4-23/32-5-1/2	03017615	34,6	0,8	11	12,2	18,8	7,0	7,0	25	25
130-150	5-1/8-5-29/32	03017623	34,6	0,8	11	12,2	18,8	7,0	6,0	25	25
140-160	5-1/2-6-5/16	03017631	34,6	0,8	11	12,2	18,8	7,0	5,0	25	25
150-170	5-29/32-6-11/16	03017640	34,6	0,8	11	12,2	18,8	7,0	4,0	25	25
160-180	6-5/16-7-3/32	03017658	34,6	0,8	11	12,2	18,8	7,0	3,0	25	25
170-190	6-11/16-7-15/32	03017666	34,6	0,8	11	12,2	18,8	7,0	2,0	10	10
180-200	7-3/32-7-7/8	03017674	34,6	0,8	11	12,2	18,8	7,0	2,0	10	10
190-210	7-31/64-8-17/64	03017682	34,6	0,8	11	12,2	18,8	7,0	1,8	10	10
200-220	7-7/8-8-21/32	03017690	34,6	0,8	11	12,2	18,8	7,0	1,8	10	10
210-230	8-17/64-9-1/16	03017703	34,6	0,8	11	12,2	18,8	7,0	1,6	10	10
220-240	8-21/32-9-9/64	03017711	34,6	0,8	11	12,2	18,8	7,0	1,6	10	10

W5 Schraube: Edelstahl (AISI-316) Cu (A4) **Band und Gehäuse:** Edelstahl X5CrNiMo 17.12.2 (DIN 1.4401) (AISI-316) (A4)



Polardiagramm

● Sektoren	S1	S2	S3	S4	S5	S6	S7	S8
— 5 Nm	122,4	137,2	140,6	121,2	165,7	164,6	154,5	196,1

Anziehen / mechanischer Wirkungsgrad [Nm / daN]



info@iq-parts.nl
Harsweg 34A
2461 EZ Ter Aar
T +31 252 624 126
The Netherlands