

iQparts
IQ-PARTS-SHOP.COM



**SPECS &
INFORMATION**



Schneckenengewindeschellen ASFA "S"

Hochleistungsschelle dank seiner innovativen Gehäusekonstruktion und des extra breiten Bandes.

Die glatte Bandinnenseite sowie die abgerundeten Kanten vermeiden jegliche Schlauchbeschädigung. Die ASFA "S" W4 Schlauchschelle entspricht der DIN 3017 Norm ebenso der RoHs Verordnung EU 20032/95/EC vom 1. Juli 2006.

Die Schelle eignet sich hervorragend für Anwendungen in der Lebensmittelindustrie sowie Maritimbereiche, da das bei der Produktion verwendete Edelstahl (AISI-304) eine spezielle Rostbeständigkeit gewährleistet.

* Die Maximalwerte sind abhängig von der Art des Schlauches und den restlichen Verbindungselementen.

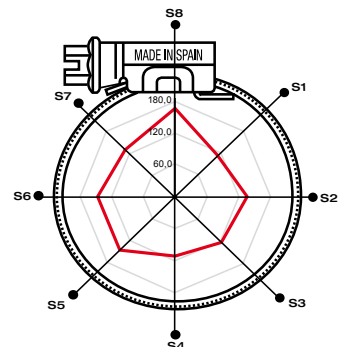
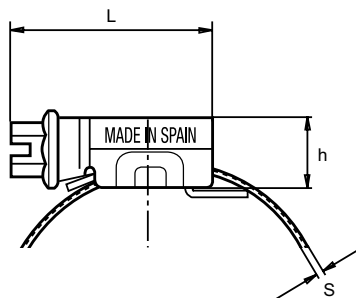
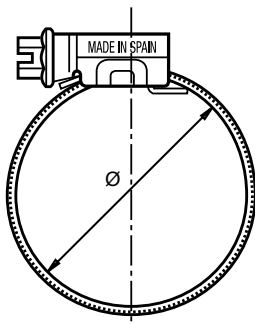
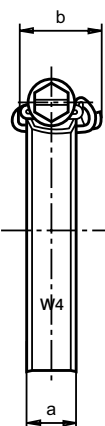
Weltweit patentiert.

W4

DIN 3017 robuste Ausführung "S-W4"

Ø Spannbereich		Artikelnummer W4	L max.	s + 0,1 0	h max.	a + 0,3 a - 0,2	b max.	Max. Wert* Anzugsdrehmoment Nm	Max. Wert* Druckbelastung (Bar)	VPE	Verpackung
mm	inches										
16-27	5/8-1-1/16	03014730	29,6	0,8	11	12,2	18,8	4,6	45,0	50	400
20-32	25/32-1-1/4	03014510	29,6	0,8	11	12,2	18,8	5,6	45,0	50	400
25-40	1-1-9/16	03014529	29,6	0,8	11	12,2	18,8	5,6	40,0	50	400
30-45	1-3/16-1-3/4	03014748	29,6	0,8	11	12,2	18,8	5,6	35,0	50	400
32-50	1-1/4-1-31/32	03014537	29,6	0,8	11	12,2	18,8	6,5	35,0	50	400
40-60	1-9/16-2-3/8	03014545	29,6	0,8	11	12,2	18,8	6,5	30,0	50	400
50-70	1-31/32-2-3/4	03014553	31,6	0,8	11	12,2	18,8	7,0	25,0	50	400
60-80	2-3/8-3-1/8	03014561	31,6	0,8	11	12,2	18,8	7,0	20,0	50	50
70-90	2-3/4-3-1/2	03014570	31,6	0,8	11	12,2	18,8	7,0	17,0	50	50
80-100	3-1/8-3-15/16	03014588	31,6	0,8	11	12,2	18,8	7,0	14,0	25	200
90-110	3-1/2-4-5/16	03014596	31,6	0,8	11	12,2	18,8	7,0	12,0	25	200
100-120	3-15/16-4-23/32	03014609	31,6	0,8	11	12,2	18,8	7,0	10,0	25	200
110-130	4-5/16-5-1/8	03014617	31,6	0,8	11	12,2	18,8	7,0	8,0	25	25
120-140	4-23/32-5-1/2	03014625	34,6	0,8	11	12,2	18,8	7,0	7,0	25	25
130-150	5-1/8-5-29/32	03014633	34,6	0,8	11	12,2	18,8	7,0	6,0	25	25
140-160	5-1/2-6-5/16	03014641	34,6	0,8	11	12,2	18,8	7,0	5,0	25	25
150-170	5-29/32-6-11/16	03014650	34,6	0,8	11	12,2	18,8	7,0	4,0	25	25
160-180	6-5/16-7-3/32	03014668	34,6	0,8	11	12,2	18,8	7,0	3,0	25	25
170-190	6-11/16-7-15/32	03014676	34,6	0,8	11	12,2	18,8	7,0	2,0	10	10
180-200	7-3/32-7-7/8	03014684	34,6	0,8	11	12,2	18,8	7,0	2,0	10	10
190-210	7-31/64-8-17/64	03014692	34,6	0,8	11	12,2	18,8	7,0	1,8	10	10
200-220	7-7/8-8-21/32	03014705	34,6	0,8	11	12,2	18,8	7,0	1,8	10	10
210-230	8-17/64-9-1/16	03014713	34,6	0,8	11	12,2	18,8	7,0	1,6	10	10
220-240	8-21/32-9-9/64	03014721	34,6	0,8	11	12,2	18,8	7,0	1,6	10	10

W4 Schraube: Edelstahl (AISI-304) Cu (A2) **Band und Gehäuse:** Edelstahl X5CrNi1810 (DIN 1.4301) (AISI-304) (A2)



Polardiagramm

● Sektoren	S1	S2	S3	S4	S5	S6	S7	S8
— 5 Nm	111,7	135,8	122,9	112,4	146,9	146,7	129,4	166,9

Anzeigen / mechanischer Wirkungsgrad [Nm / daN]



info@iq-parts.nl
Harsweg 34A
2461 EZ Ter Aar
T +31 252 624 126
The Netherlands