

**iQparts**  
IQ-PARTS-SHOP.COM



**SPECS &  
INFORMATION**



**W4**

# Schneckenengewindeschellen ASFA "L"

Dank der einmaligen Gehäusekonstruktion besitzt die ASFA "L" W4 Schlauchschelle exzellente technische Eigenschaften bei gleichzeitiger kompakter Bauform. Die glatte Bandinnenseite sowie die abgerundeten Kanten vermeiden jegliche Schlauchbeschädigung.

Die ASFA "L" W4 Schlauchschelle entspricht der DIN 3017 Norm sowie der RoHs Verordnung EU 20032/95/EC vom 1. Juli 2006.

Durch die Verwendung von Edelstahl (AISI-304) für die Herstellung der Schellen ist ein hoher Korrosionsschutz gewährleistet. Hervorragend geeignet für den Einsatz im Lebensmittel- und Maritimbereich.

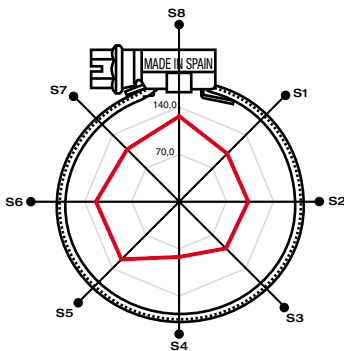
\* Die Maximalwerte sind abhängig von der Art des Schlauches und den restlichen Verbindungselementen.

**Weltweit patentiert.**

## DIN 3017 leichte Ausführung "L-W4"

Ø Spannbereich		Artikelnummer W4	L max.	s + 0,10	h max.	a + 0,3 a - 0,2	b max.	Max. Wert* Anzugsdrehmoment Nm	Max. Wert* Druckbelastung (Bar)	VPE	Verpackung
mm	inches										
8-12	5/16-15/32	03014000	17,5	0,65	8,4	7	10,9	1,5	30	200	800
8-16	5/16-5/8	03014019	22,1	0,65	10,5	9	14,0	3,0	45	200	800
12-22	15/32-7/8	03014027	22,1	0,65	10,5	9	14,0	3,0	45	200	800
16-27	5/8-1-1/16	03014035	23,6	0,75	10,5	9	14,0	3,5	42	200	800
20-32	25/32-1-1/4	03014043	23,6	0,75	10,5	9	14,0	3,5	36	200	800
25-40	1-1-9/16	03014051	25,6	0,75	10,5	9	14,0	4,0	32	100	800
30-45	1-3/16-1-3/4	03014060	25,6	0,75	10,5	9	14,0	4,0	28	100	800
32-50	1-1/4-1-31/32	03014078	25,6	0,75	10,5	9	14,0	4,0	24	100	800
40-60	1-9/16-2-3/8	03014086	25,6	0,75	10,5	9	14,0	4,0	19	100	400
50-70	1-31/32-2-3/4	03014094	29,6	0,75	10,5	9	14,0	4,0	17	100	100
60-80	2-3/8-3-1/8	03014107	29,6	0,75	10,5	9	14,0	4,0	15	100	100
70-90	2-3/4-3-1/2	03014115	29,6	0,75	10,5	9	14,0	4,0	13	50	400
80-100	3-1/8-3-15/16	03014123	29,6	0,75	10,5	9	14,0	4,0	11	50	400
90-110	3-1/2-4-5/16	03014140	29,6	0,75	10,5	9	14,0	4,0	10	25	200
100-120	3-15/16-4-23/32	03014158	29,6	0,75	10,5	9	14,0	4,0	9	25	200
110-130	4-5/16-5-1/8	03014166	29,6	0,75	10,5	9	14,0	4,0	8	25	25
120-140	4-23/32-5-1/2	03014174	29,6	0,75	10,5	9	14,0	4,0	7	25	25
130-150	5-1/8-5-29/32	03014182	29,6	0,75	10,5	9	14,0	4,0	6	25	25
140-160	5-1/2-6-5/16	03014190	29,6	0,75	10,5	9	14,0	4,0	5	25	25

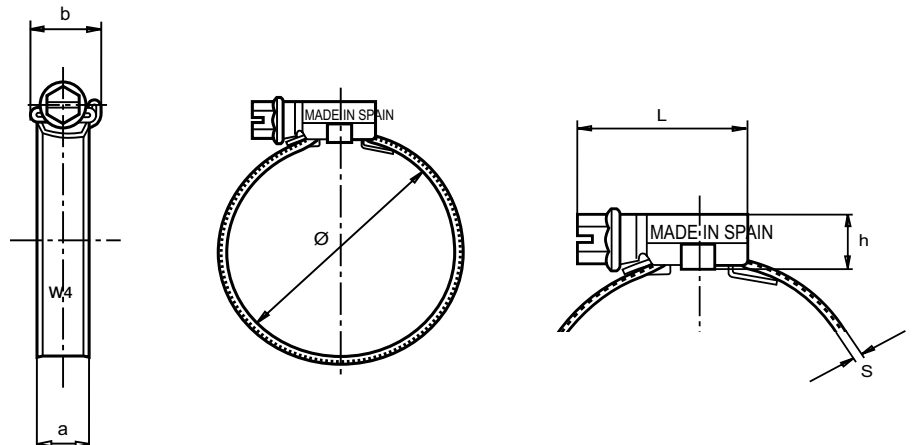
**W4 Schraube:** Edelstahl AISI-304 Cu **Band und Gehäuse:** Edelstahl X5CrNi1810 (DIN 1.4301) (AISI-304)



### Polardiagramm

● Sektoren	S1	S2	S3	S4	S5	S6	S7	S8
— 4 Nm	100,5	102,5	98,1	82,1	121,2	123,5	109,5	126,5

Anziehen / mechanischer Wirkungsgrad [Nm / daN]





info@iq-parts.nl  
Harsweg 34A  
2461 EZ Ter Aar  
T +31 252 624 126  
The Netherlands