

iQparts
IQ-PARTS-SHOP.COM



**SPECS &
INFORMATION**



W3

Schneckengewindeschellen ASFA "L"

Dank der einmaligen Gehäusekonstruktion besitzt die ASFA "L" W3 Schlauchschelle exzellente technische Eigenschaften bei gleichzeitiger kompakter Bauform. Die glatte Bandinnenseite sowie die abgerundeten Kanten vermeiden jegliche Schlauchbeschädigung.

Die ASFA "L" W3 Schlauchschelle entspricht der Din 3017 Norm sowie der RoHs Verordnung EU 20032/95/EC vom 1. Juli 2006.

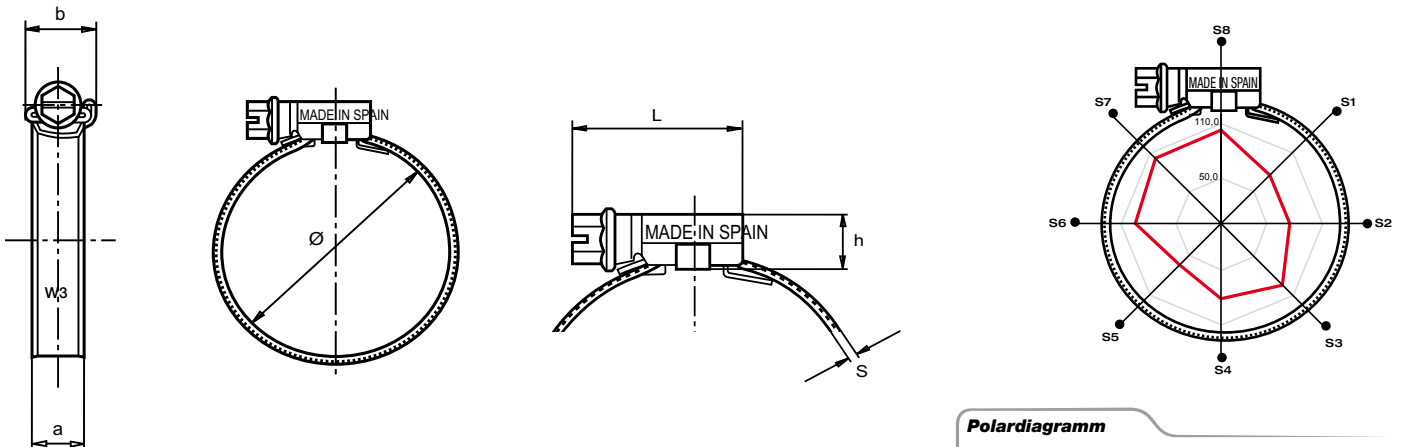
Die Schelle eignet sich hervorragend für den Einsatz in der Automobilindustrie.

* Die Maximalwerte sind abhängig von der Art des Schlauches und den restlichen Verbindungselementen.
Weltweit patentiert.

DIN 3017 leichte Ausführung "L-W3"

Ø Spannbereich		Artikelnummer W3	L max.	s + 0,1 0	h max.	a + 0,3 a - 0,2	b max.	Max. Wert* Anzugsdrehmo- ment Nm	Max. Wert* Druckbelastung (Bar)	VPE	Verpackung
mm	inches										
8-16	5/16-5/8	03016014	22,1	0,65	10,5	9	14,0	3,0	45	200	800
12-22	15/32-7/8	03016022	22,1	0,65	10,5	9	14,0	3,0	45	200	800
16-27	5/8-1-1/16	03016030	23,6	0,75	10,5	9	14,0	3,5	42	200	800
20-32	25/32-1-1/4	03016049	23,6	0,75	10,5	9	14,0	3,5	36	200	800
25-40	1-1-9/16	03016065	25,6	0,75	10,5	9	14,0	4,0	32	100	800
30-45	1-3/16-1-3/4	03016073	25,6	0,75	10,5	9	14,0	4,0	28	100	800
32-50	1-1/4-1-31/32	03016081	25,6	0,75	10,5	9	14,0	4,0	24	100	800
40-60	1-9/16-2-3/8	03016090	25,6	0,75	10,5	9	14,0	4,0	19	100	400
50-70	1-31/32-2-3/4	03016102	29,6	0,75	10,5	9	14,0	4,0	17	100	100
60-80	2-3/8-3-1/8	03016110	29,6	0,75	10,5	9	14,0	4,0	15	100	100
70-90	2-3/4-3-1/2	03016129	29,6	0,75	10,5	9	14,0	4,0	13	50	400
80-100	3-1/8-3-15/16	03016137	29,6	0,75	10,5	9	14,0	4,0	11	50	400
90-110	3-1/2-4-5/16	03016145	29,6	0,75	10,5	9	14,0	4,0	10	25	200
100-120	3-15/16-4-23/32	03016153	29,6	0,75	10,5	9	14,0	4,0	9	25	200
110-130	4-5/16-5-1/8	03016161	29,6	0,75	10,5	9	14,0	4,0	8	25	25
120-140	4-23/32-5-1/2	03016170	29,6	0,75	10,5	9	14,0	4,0	7	25	25
130-150	5-1/8-5-29/32	03016188	29,6	0,75	10,5	9	14,0	4,0	6	25	25
140-160	5-1/2-6-5/16	03016196	29,6	0,75	10,5	9	14,0	4,0	5	25	25

W3 Schraube: Edelstahl x6Cr17 (DIN 1.4016) (AISI-430) Band und Gehäuse: Edelstahl x6Cr17 (DIN 1.4016) (AISI-430)



Polardiagramm

● Sektoren	S1	S2	S3	S4	S5	S6	S7	S8
— 4 Nm	75,1	74,5	93,6	80,4	63,9	96,3	102,0	103,0

Anziehen / mechanischer Wirkungsgrad [Nm / daN]



info@iq-parts.nl
Harsweg 34A
2461 EZ Ter Aar
T +31 252 624 126
The Netherlands