

iQparts
IQ-PARTS-SHOP.COM



**SPECS &
INFORMATION**



W1

Schneckengewindeschellen ASFA "L"

Dank der einmaligen Gehäusekonstruktion besitzt die ASFA "L" W1 Schlauchschelle exzellente technische Eigenschaften bei gleichzeitiger kompakter Bauform. Die glatte Bandinnenseite sowie die abgerundeten Kanten vermeiden jegliche Schlauchbeschädigung.

Die ASFA "L" W1 Schlauchschelle entspricht der DIN 3017 Norm sowie der RoHs Verordnung EU 20032/95/EC vom 1. Juli 2006.

Die Schelle eignet sich hervorragend für industrielle Anwendungen.

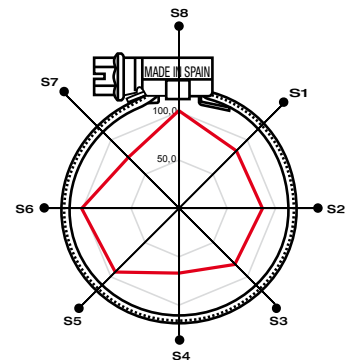
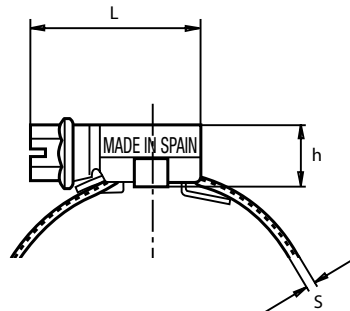
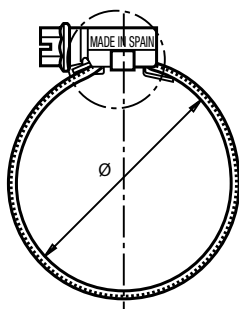
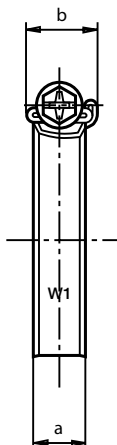
* Die Maximalwerte sind abhängig von der Art des Schlauches und den restlichen Verbindungselementen.

Weltweit patentiert.

DIN 3017 leichte Ausführung "L-W1"

Ø Spannbereich		Artikelnummer W1	L max.	s + 0,1 0	h max.	a + 0,3 a - 0,2	b max.	Max. Wert* Anzugsdrehmoment Nm	Max. Wert* Druckbelastung (Bar)	VPE	Verpackung
mm	inches										
8-12	5/16-15/32	03008745	17,5	0,65	8,4	7	10,9	1,5	30	200	800
8-16	5/16-5/8	03008753	22,1	0,65	10,5	9	14,0	3,0	45	200	800
12-22	15/32-7/8	03008761	22,1	0,65	10,5	9	14,0	3,0	45	200	800
16-27	5/8-1-1/16	03008770	23,6	0,75	10,5	9	14,0	3,5	42	200	800
20-32	25/32-1-1/4	03008788	23,6	0,75	10,5	9	14,0	3,5	36	200	800
25-40	1-1-9/16	03008796	25,6	0,75	10,5	9	14,0	4,0	32	100	800
30-45	1-3/16-1-3/4	03008809	25,6	0,75	10,5	9	14,0	4,0	28	100	800
32-50	1-1/4-1-31/32	03008817	25,6	0,75	10,5	9	14,0	4,0	24	100	800
40-60	1-9/16-2-3/8	03008825	25,6	0,75	10,5	9	14,0	4,0	19	100	400
50-70	1-31/32-2-3/4	03008833	29,6	0,75	10,5	9	14,0	4,0	17	100	100
60-80	2-3/8-3-1/8	03008841	29,6	0,75	10,5	9	14,0	4,0	15	100	100
70-90	2-3/4-3-1/2	03008850	29,6	0,75	10,5	9	14,0	4,0	13	50	400
80-100	3-1/8-3-15/16	03008868	29,6	0,75	10,5	9	14,0	4,0	11	50	400
90-110	3-1/2-4-5/16	03008876	29,6	0,75	10,5	9	14,0	4,0	10	25	200
100-120	3-15/16-4-23/32	03008884	29,6	0,75	10,5	9	14,0	4,0	9	25	200
110-130	4-5/16-5-1/8	03008892	29,6	0,75	10,5	9	14,0	4,0	8	25	25
120-140	4-23/32-5-1/2	03008905	29,6	0,75	10,5	9	14,0	4,0	7	25	25
130-150	5-1/8-5-29/32	03008913	29,6	0,75	10,5	9	14,0	4,0	6	25	25
140-160	5-1/2-6-5/16	03008921	29,6	0,75	10,5	9	14,0	4,0	5	25	25

W1 Schraube: Stahl Qst 36-3(DIN 1.0213)weiß verzinkt Cr3 **Band und Gehäuse:** Stahl S/EN 10292(DIN 1.0935)weiß verzinkt Cr3



Polardiagramm

● Sektoren	S1	S2	S3	S4	S5	S6	S7	S8
— 4 Nm	84,1	86,2	81,8	66,8	93,3	100,8	74,8	101,1

Anziehen / mechanischer Wirkungsgrad [Nm / daN]



info@iq-parts.nl
Harsweg 34A
2461 EZ Ter Aar
T +31 252 624 126
The Netherlands