

iQparts
IQ-PARTS-SHOP.COM



**SPECS &
INFORMATION**



Schneckengewindeschellen ASFA "L"

Dank der einmaligen Gehäusekonstruktion besitzt die ASFA "L" W2 Schlauchschelle exzellente technische Eigenschaften bei gleichzeitiger kompakter Bauform.

Die glatte Bandinnenseite sowie die abgerundeten Kanten vermeiden jegliche Schlauchbeschädigung. Die ASFA "L" W2 Schlauchschelle entspricht der DIN 3017 Norm sowie der RoHS Verordnung EU 20032/95/EC vom 1. Juli 2006.

Die Schelle eignet sich hervorragend für den Einsatz in der Automobilindustrie.

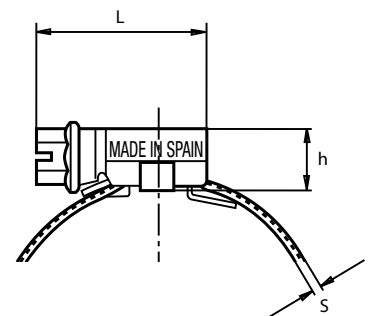
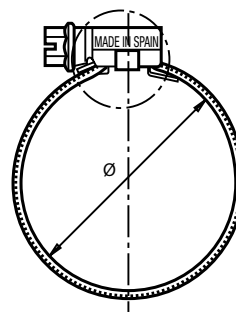
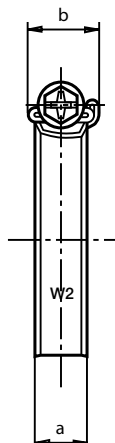
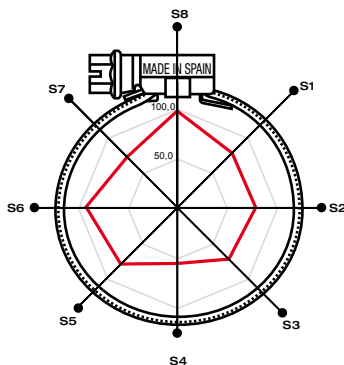
* Die Maximalwerte sind abhängig von der Art des Schlauches und den restlichen Verbindungselementen.
Weltweit patentiert.

W2

DIN 3017 leichte Ausführung "L-W2"

Ø Spannbereich		Artikelnummer W2	L max.	s + 0,1 0	h max.	a + 0,3 a - 0,2	b max.	Max. Wert* Anzugsdrehmoment Nm	Max. Wert* Druckbelastung (Bar)	VPE	Verpackung
mm	inches										
8-12	5/16-15/32	03016508	17,5	0,65	8,4	7	10,9	1,5	30	200	1600
8-16	5/16-5/8	03016516	22,1	0,65	10,5	9	14,0	3,0	45	200	800
12-22	15/32-7/8	03016524	22,1	0,65	10,5	9	14,0	3,0	45	200	800
16-27	5/8-1-1/16	03016532	23,6	0,75	10,5	9	14,0	3,5	42	200	800
20-32	25/32-1-1/4	03016540	23,6	0,75	10,5	9	14,0	3,5	36	200	800
25-40	1-1-9/16	03016559	25,6	0,75	10,5	9	14,0	4,0	32	100	800
30-45	1-3/16-1-3/4	03016567	25,6	0,75	10,5	9	14,0	4,0	28	100	800
32-50	1-1/4-1-31/32	03016575	25,6	0,75	10,5	9	14,0	4,0	24	100	800
40-60	1-9/16-2-3/8	03016583	25,6	0,75	10,5	9	14,0	4,0	19	100	400
50-70	1-31/32-2-3/4	03016591	26,6	0,75	10,5	9	14,0	4,0	17	100	100
60-80	2-3/8-3-1/8	03016604	26,6	0,75	10,5	9	14,0	4,0	15	100	100
70-90	2-3/4-3-1/2	03016612	26,6	0,75	10,5	9	14,0	4,0	13	50	400
80-100	3-1/8-3-15/16	03016620	26,6	0,75	10,5	9	14,0	4,0	11	50	400
90-110	3-1/2-4-5/16	03016639	26,6	0,75	10,5	9	14,0	4,0	10	25	200
100-120	3-15/16-4-23/32	03016647	26,6	0,75	10,5	9	14,0	4,0	9	25	200
110-130	4-5/16-5-1/8	03016655	26,6	0,75	10,5	9	14,0	4,0	8	25	25
120-140	4-23/32-5-1/2	03016663	26,6	0,75	10,5	9	14,0	4,0	7	25	25
130-150	5-1/8-5-29/32	03016671	26,6	0,75	10,5	9	14,0	4,0	6	25	25
140-160	5-1/2-6-5/16	03016680	26,6	0,75	10,5	9	14,0	4,0	5	25	25

W2 Schraube: Stahl Qst 36-3 (DIN 1.0213) weiß verzinkt Cr3 **Band und Gehäuse:** Edelstahl X6Cr17 (DIN 1.4016) (AISI-430)



Polardiagramm

● Sektoren	S1	S2	S3	S4	S5	S6	S7	S8
— 4 Nm	74,2	76,1	72,3	57,0	81,5	92,8	71,7	99,6

Anziehen / mechanischer Wirkungsgrad [Nm / daN]



info@iq-parts.nl
Harsweg 34A
2461 EZ Ter Aar
T +31 252 624 126
The Netherlands