

iQ parts
IQ-PARTS-SHOP.COM



**SPECS &
INFORMATION**



W5

Gelenkbolzenschellen SUPRA W5 Edelstahl

Die Supra Reihe ist die konsequente Weiterentwicklung der Super Schelle. Durch die revolutionäre umklappbare Brücke kann die Schelle um den Schlauch oder das Rohr gelegt werden, die Montage und Demontage des Schlauches oder Rohres fällt somit weg. Zudem sind die Muttern und Brückenteile unverlierbar konstruiert.

Das Band mit abgeschrägten Kanten vermindert die Verletzungsgefahr und dient der Schlauchschonung.

Die Supra W5 entspricht der RoHS Verordnung EU 20032/95/EC vom 1.Juli 2006. Die hohe Belastbarkeit der Edelstahlschraube und die Schellenkonstruktion erlaubt eine Anwendungen mit sehr hohen Anzugsdrehmomenten. Durch die Verwendung von Edelstahl AISI-316 eignet sich die Schelle hervorragend für den Maritim-, Petrochemie- und Lebensmittelbereich.

* Die Maximalwerte sind abhängig von der Art des Schlauches und den restlichen Verbindungselementen.

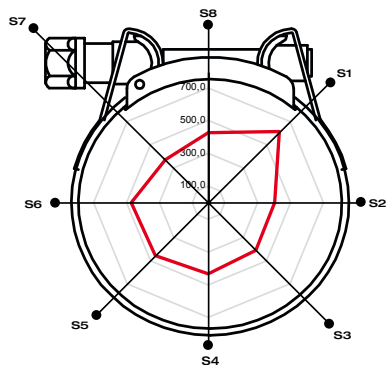
Weltweit patentiert.

Supra W5

Ø Spannbereich		Artikelnummer W5	r	e	a	b	Max. Wert* Anzugsdrehmoment Nm	Max. Wert* Druckbelastung (Bar)	VPE	Verpackung
mm	inches									
17-19	11/16-3/4	03013614	M6	8	18 ⁺⁰²	19,8	10	40	50	400
19-21	3/4-53/64	03013622	M6	8	18 ⁺⁰²	19,8	10	40	50	400
21-23	53/64-29/32	03013630	M6	8	18 ⁺⁰²	19,8	10	40	50	400
23-25	29/32-1	03013649	M6	8	18 ⁺⁰²	19,8	10	40	50	400
25-27	1-1-1/16	03013657	M6	8	18 ⁺⁰²	19,8	10	40	50	400
27-29	1-1/16-15/32	03013665	M6	8	18 ⁺⁰²	19,8	10	40	50	200
29-31	1-5/32-1-7/32	03013673	M7	11	20 ⁺⁰³	22	12	35	50	50
31-34	17/32-1-11/32	03013681	M7	11	20 ⁺⁰³	22	12	35	50	50
34-37	1-11/32-1-29/64	03013690	M7	11	20 ⁺⁰³	22	12	35	50	50
37-40	1-29/64-19/16	03013702	M7	11	20 ⁺⁰³	22	12	35	50	50
40-43	1-9/16-1-11/16	03013710	M7	11	20 ⁺⁰³	22	12	35	50	50
43-47	1-11/16-1-27/32	03013729	M7	11	20 ⁺⁰³	22	12	35	50	50
47-51	1-27/32-2-1/64	03013737	M7	11	20 ⁺⁰³	22	16	30	50	50
51-55	2-1/64-2-11/64	03013745	M7	11	20 ⁺⁰³	22	16	30	25	25
55-59	2-11/64-2-21/64	03013753	M7	11	20 ⁺⁰³	22	16	30	25	25
59-63	2-21/64-2-31/64	03013761	M7	11	20 ⁺⁰³	22	16	30	25	25
63-68	2-31/64-2-11/16	03013770	M7	11	20 ⁺⁰³	22	16	30	25	25
68-73	2-11/16-3-7/8	03013788	M8	13	25 ⁺⁰⁴	27,5	30	20	25	25
73-79	3-7/8-3-7/64	03013796	M8	13	25 ⁺⁰⁴	27,5	30	20	25	25
79-85	3-7/64-3-11/32	03013809	M8	13	25 ⁺⁰⁴	27,5	30	20	25	25
85-91	3-11/32-3-37/64	03013817	M8	13	25 ⁺⁰⁴	27,5	30	15	25	25
91-97	3-37/64-3-13/16	03013825	M8	13	25 ⁺⁰⁴	27,5	30	15	25	25
97-104	3-13/16-4-3/32	03013833	M8	13	25 ⁺⁰⁴	27,5	30	15	25	25
104-112	4-3/32-4-3/8	03013841	M8	13	25 ⁺⁰⁴	27,5	30	10	25	25
112-121	4-3/8-4-49/64	03013850	M8	13	25 ⁺⁰⁴	27,5	30	10	25	25
121-130	4-49/64-5-1/8	03013868	M8	13	25 ⁺⁰⁴	27,5	30	10	25	25
130-140	5-1/8-5-33/64	03013876	M10	15	28 ⁺⁰⁴	31	45	6	10	10
140-150	5-33/64-5-29/32	03013884	M10	15	28 ⁺⁰⁴	31	45	6	10	10
150-162	5-29/32-6-3/8	03013892	M10	15	28 ⁺⁰⁴	31	45	6	10	10
162-174	6-3/8-6-7/8	03013905	M10	15	28 ⁺⁰⁴	31	45	3	10	10
174-187	6-7/8-7-23/64	03013913	M10	15	28 ⁺⁰⁴	31	45	3	10	10
187-200	7-23/64-7-7/8	03013921	M10	15	28 ⁺⁰⁴	31	45	3	10	10

Ø Spannbereich		Artikelnummer W5	r	e	a	b	Max. Wert* Anzugsdrehmoment Nm	Max. Wert* Druckbelastung (Bar)	VPE	Verpackung
mm	inches									
200-213	7-7/8-8-25/64	03013930	M10	15	28 ⁺⁰⁴	31	45	3	10	10
213-226	8-25/64-8-57/64	03013948	M10	15	28 ⁺⁰⁴	31	45	3	10	10
226-239	8-57/64-9-13/32	03013956	M10	15	28 ⁺⁰⁴	31	45	3	10	10
239-252	9-13/32-9-59/64	03013964	M10	15	28 ⁺⁰⁴	31	45	3	10	10
252-265	9-59/64-10-7/16	03013971	M10	15	28 ⁺⁰⁴	31	45	3	10	10
265-278	10-7/16-10-151/6	03013981	M10	15	28 ⁺⁰⁴	31	45	3	10	10
278-291	10-15/16-11-29/64	03013982	M10	15	28 ⁺⁰⁴	31	45	3	10	10
291-304	11-29/64-11-31/32	03013983	M10	15	28 ⁺⁰⁴	31	45	3	10	10
304-317	11-31/32-12-31 /64	03013984	M10	15	28 ⁺⁰⁴	31	45	3	10	10
317-330	12-31/64-12-63/64	03013985	M10	15	28 ⁺⁰⁴	31	45	3	10	10
330-343	12-63/64-13-1/2	03013986	M10	15	28 ⁺⁰⁴	31	45	3	10	10
343-356	13-1/2-14-1/64	03013991	M10	15	28 ⁺⁰⁴	31	45	3	10	10
356-36*9	14-1/64-14-17/32	03013992	M10	15	28 ⁺⁰⁴	31	45	3	10	10
369-382	14-17/32-15-3/64	03013993	M10	15	28 ⁺⁰⁴	31	45	3	10	10
382-395	15-3/64-15-35/64	03013994	M10	15	28 ⁺⁰⁴	31	45	3	10	10
395-408	15-35/64-16-1/16	03013995	M10	15	28 ⁺⁰⁴	31	45	3	10	10

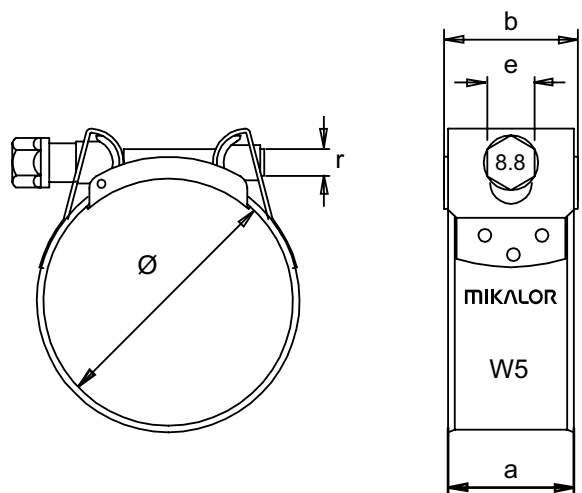
W5 Band und Brücke: Edelstahl x5CrNiMo 17.12.2. (DIN 1.4401) (AISI 316) **Schraube:** Edelstahl AISI 316 Cu



Polardiagramm

● Sektoren	S1	S2	S3	S4	S5	S6	S7	S8
— 35 Nm	611,0	404,0	410,0	435,0	456,0	472,0	372,0	428,0

Anziehen / mechanischer Wirkungsgrad [Nm / daN]





info@iq-parts.nl
Harsweg 34A
2461 EZ Ter Aar
T +31 252 624 126
The Netherlands