

iQ parts
IQ-PARTS-SHOP.COM

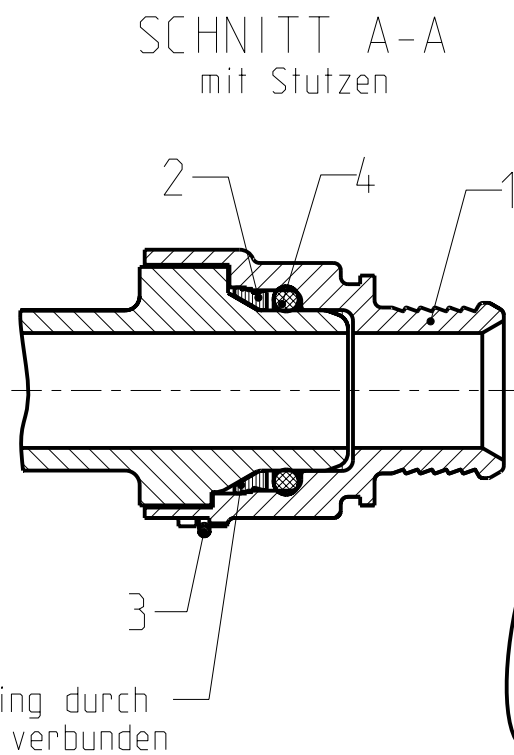
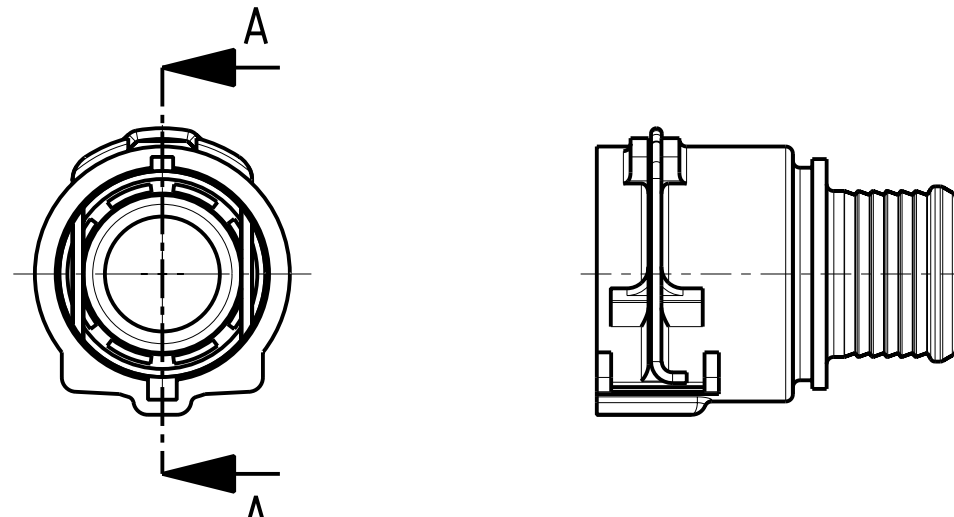
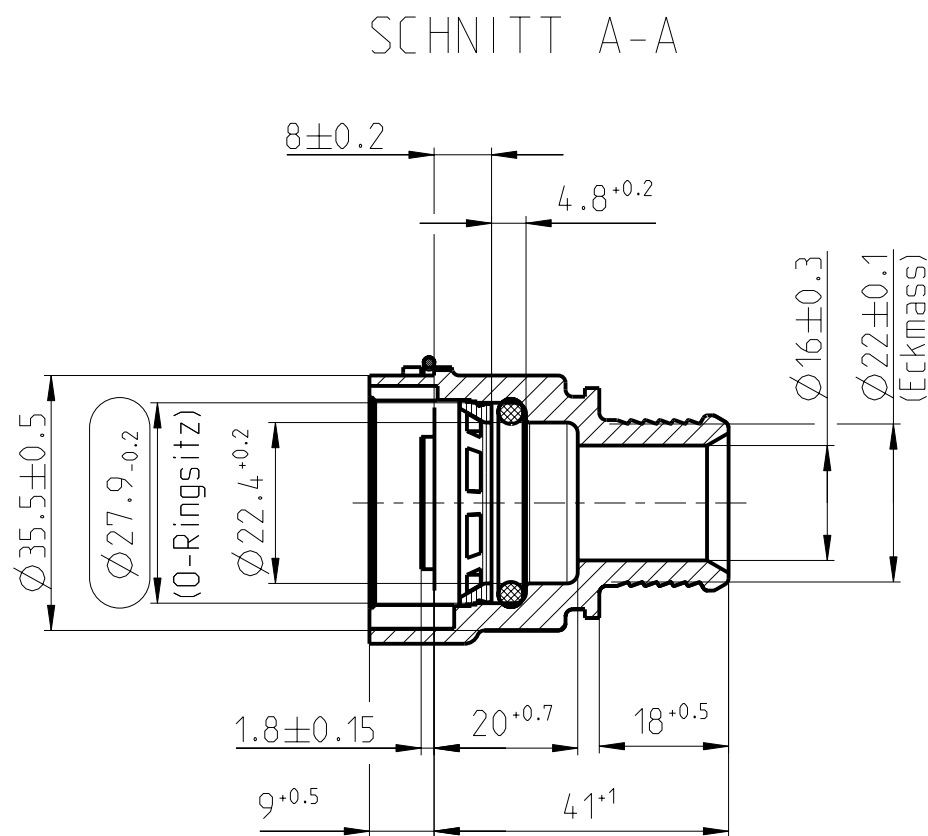


**SPECS &
INFORMATION**

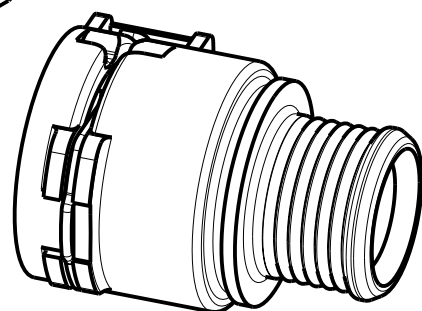
Fertigungszeichnung
MANUFACTURING DRAWING

Angebotszeichnung
QUOTATION DRAWING

Teil-Nr. ITEM-NO.	Stueck QTY.	Benennung PART - NAME	Einzelteilnummer PART-NO.	Werkstoff MATERIAL	Rohstoffnummer MATERIAL-NO.	Oberflaeche SURFACE
1	1	Kupplung 0°	1702 8021 016	PA66 - GF30	2036 0200 125	schwarz
2	1	Schweisring	1702 8001 016	PA66 - GF30	2036 0200 125	schwarz
3	1	Verriegelungsbugel	1702 8020 016	DIN 2076-1.4310-1.5		blank
4	1	O-Ring 22x3.5	1067 8000 247	EPDM		schwarz



Schweisring durch
Reibschweissen verbunden



Beschriftung: NORMA-RSS

-	-	-	-	-	-	-	-	
-	-	-	-	-	-	-	-	
-	-	-	-	-	-	-	-	
A	-	Blatt 2 von 2 geloescht und durch 0702 8039 016 ersetzt. Blatt 2 war mit Opel-Nr.			601624	05.03.03	Imago-Gr	Bahner
Index ISSUE	Anzahl QTY.	Aenderung DESCRIPTION			Aend.Nr. CHANGE-NO.	Datum DATE	Bearb. DRAWN	Gepr. CHECKED

Projektions-Methode 1 DIN 6	Allgemeintoleranz: GENERAL TOLERANCE: DIN 16901-130	Abmass fuer Winkel: DEVIATION FOR ANGLE: ±2°	Nennmassbereich/RANGE OF NOMINAL SIZE								
			ueber/OVER	0.5	2.5	6.3	10.0	25.0	63.0	100.0	400.0
			bis/UP TO	2.5	6.3	10.0	25.0	63.0	100.0	400.0	1000.0

Gewicht: WEIGHT:	Material: siehe Stueckliste	PART NAME:
	Material-No.: siehe Stueckliste	
Form- und Lage- toleranzen nach: DIN ISO 2768	Oberflaeche: siehe Stueckliste	Benennung: NORMAQUICK PS3 NW 16-0° Verriegelungsring blank
RSS-Patentnummer:	SCALE: 1:1	
	Datum/DATE: 18.10.99	
	Name/NAME: Bauer	
	Gepr./CHECKED: Bahner	Zeichnungs-Nr./DRAWING-NO.: 0702 8019 016 A
	Norm: -	
	NORMA	DIN A Blatt: 3 1
	RASMUSSEN GMBH Postfach 1149 • 63461 Maintal	
	Schutzvermerk nach DIN 34 beachten	Ers.f.: - Ers.durch: -
	© COPYRIGHT BY Rasmussen GmbH	
Volumen: cm ³	Ursprung/Anfrage: 999 000 7809	Modell-Name: 07028019016
Mit Pro/Engineer erstellt	Zeichg.-Name: 07028019016	Modell-Typ: ASSEM



info@iq-parts.nl
Harsweg 34A
2461 EZ Ter Aar
T +31 252 624 126
The Netherlands