

**iQ parts**  
IQ-PARTS-SHOP.COM



**SPECS &  
INFORMATION**

## Offene Endlos-Schlauchschelle

Dank des kleinen Kopfes ist diese Klemme ideal für Anwendungen, bei denen nicht viel Platz vorhanden ist. Vor ihrer Anwendung ist sie geöffnet.

Geeignet für Schläuche mit geringer Dicke und kleinem Durchmesser.

*\* Der maximale Druck der Anwendung hängt vom Schlauchtyp und der Geometrie der Aufzeichnung ab.*

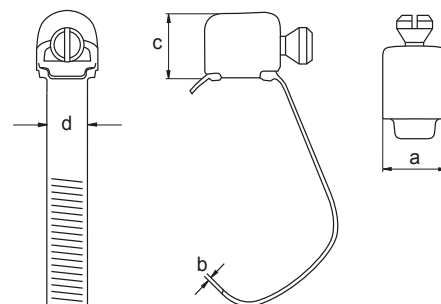
W2



| Anwendung $\phi$ |           |     |     |   |   | Maximale werte |             | VPE | Verpackung |
|------------------|-----------|-----|-----|---|---|----------------|-------------|-----|------------|
| mm               | Art. Nr.  | a   | b   | c | d | Drehmoment/Nm  | Druck (bar) |     |            |
| 6-11             | 0301640-1 | 7,5 | 0,4 | 7 | 5 | 1,5            | 25          | 100 | 1600       |
| 11-19            | 0301641-0 | 7,5 | 0,4 | 7 | 5 | 1,5            | 25          | 100 | 1600       |

\* Empfohlen: Arbeitsweise bis zu 75% der maximale werte der tabelle.

|  | TECHNISCHE INFO.             |  |
|---|------------------------------|--|
|   | <b>ROHSTOFF</b>              | BAND: EDELSTAHL X8 Cr17 (AISI 430)<br>SCHRAUBE UND GEHÄUSE: STAHL Qst 34-3 |
|   | <b>OBERFLÄCHENBEHANDLUNG</b> | BAND UND GEHÄUSE: EDELSTAHL<br>SCHRAUBE: WEISS VERZINKT                    |
|   | <b>KORROSIONSFESTIGKEIT</b>  | SALZPRÜHTEST (ASTM B-117):<br>72 STUNDEN                                   |





info@iq-parts.nl  
Harsweg 34A  
2461 EZ Ter Aar  
T +31 252 624 126  
The Netherlands