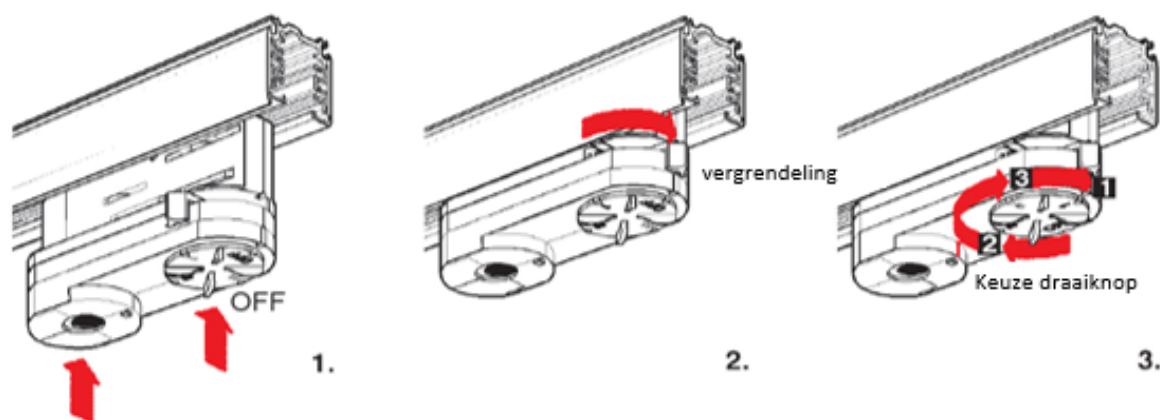


Handleiding 3fase hanglamp adapter

1.

In de rail plaatsen van de railadapter

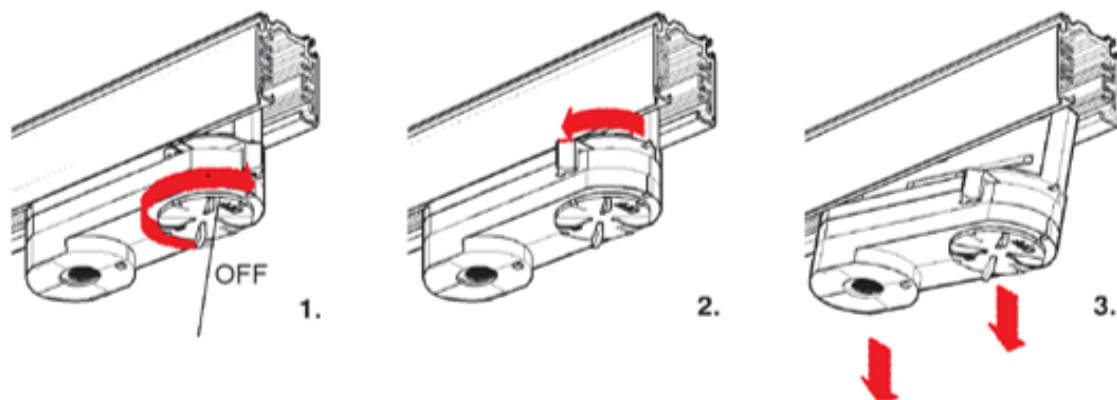
- Zorg dat de hanglamp adapter op "0" of "off" staat.
- De hanglamp adapter kan maar op één manier in de rail geklikt worden. De opstaande rand van de railadapter moet tegenover de opstaande rand van de rail komen.
- Plaats de hanglamp adapter in de rail totdat deze helemaal aansluit op de rail.
- Haal de vergrendeling op de adapter om zodat deze gezekerd is in de rail.
- Draai de ronde knop op de connector naar de gewenste groep (1, 2 of 3).



2.

Loshalen van de railadapter

- Draai de draaiknop naar "0" of off".
- Haal de vergrendeling los.
- Kantel de adapter naar achteren en haal deze uit de rail.

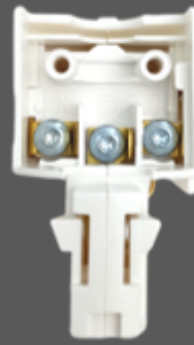


Aansluiten/inkorten 3fase hanglamp adapter

1.

Benodigdheden:

- Torx T10 schroevendraaier/bit.
- Kniptang.
- Striptang en/of mes.



voorkant



achterkant



trekontlasting

2.

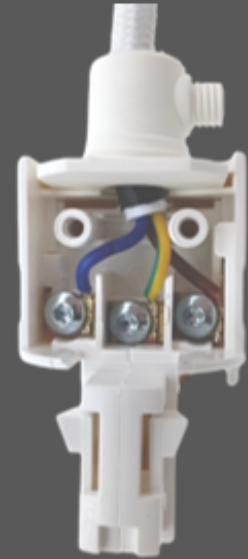
Knip de kabel af op de juiste lengte plus 5 cm.
Schuif de ronde trekontlasting over de kabel.
Draai deze trekontlasting vast, zodat de katoenen afwerking op zijn plek blijft.
Verwijder +/- 3cm van de buitenmantel en strip de losse aders op +/- 5mm.

Sluit de kabels aan volgens de juiste codering:

N – Neutraal = blauw

⏚ – Aarde = geel/groen (indien aanwezig)

L – Fase = bruin



3.

Plaats de trekontlasting terug in de connector en schroef deze dicht. Draai de schroeven handvast.

4.

Plaats de achterkant op de connector en check of alles goed aansluit. Schroef deze daarna handvast. De adapter is nu klaar voor gebruik.

