

# CITYLINE TOPDESIGN HEATBAR



- Installatiehandleiding & instructies -

## INSTALLATIEHANDLEIDING & INSTRUCTIES

Gefeliciteerd met de aanschaf van uw CityLine Heatbar! De HeatBar infraroodstraler is de ideale oplossing voor het efficiënt verwarmen van binnenruimtes en (semi-)gesloten buitenruimtes. Dankzij de toepassing van hoogwaardige materialen kan de HeatBar worden ingezet voor zoneverwarming van huiskamer, bedrijfshal, de serre, veranda, overdekte balkons, terrassen en tenten. Deze modern vormgegeven elementen hebben een neutrale kleur en zijn zeer gemakkelijk te installeren en aan te sluiten.

Om te garanderen dat uw product optimaal werkt zijn er enkele aandachtspunten, welke zijn beschreven in deze installatievoorschriften. Alleen bij juiste montage volgens deze voorschriften kunnen wij u de volledige garantie geven. Lees voor montage deze voorschriften goed door, en zorg voor het juiste gereedschap en materialen.

### INHOUDSOPGAVE

Specificaties .....	3
Leveringsomvang .....	3
Kenmerken .....	3
Belangrijke veiligheidsinformatie.....	3
Garantie .....	3
Ondersteuning .....	3
Installatievoorschriften .....	4
Vorbereiding van de installatie .....	5
Montage.....	6
Montage-instructies.....	7
Bediending .....	8
Serie A .....	8
Serie B .....	8
4 standen.....	8
Timer indicator .....	8
Afstandsbediening .....	9
Snel verwarmen .....	9
Klok.....	9
Timer .....	10
REinigen van de Heatbar .....	10
Veel gestelde vragen en problemen .....	11
Technische data en beschikbare modellen .....	11

## SPECIFICATIES

### LEVERINGSOMVANG

Het pakket bestaat uit:

- Heatbar – hoge temperatuur stralingspaneel
- Kantelbare ophangbeugel
- Afstandsbediening (alleen bij Heatbar Serie B)
- Handleiding

### KENMERKEN

- Het verwarmingselement is ontworpen als een efficiënt, comfortabel, gezond en duurzaam verwarmingssysteem.
- De verwarmingselementen verminderen luchtcirculatie, om zo een stille, schone leefomgeving te creëren.
- Beschikbaar in verschillende uitvoeringen en varianten.
- Voorzien van 3 aderig-aansluitsnoer met aangegoten stekker.
- Naar wens te koppelen met thermostaat (Serie A) of in standen te schakelen met de afstandsbediening (Serie B)

### BELANGRIJKE VEILIGHEIDSINFORMATIE

- Schakel altijd de stroom volledig af wanneer u de elektrische onderdelen hanteert, bij installatie, verwijderen, schoonmaken of onderhoud.
- Lees alle informatie in deze handleiding nauwkeurig door.
- Alle bedrading dient te worden uitgevoerd naar lokale en nationale bouwnormen en verordeningen.
- Gebruik de verwarmingspanelen enkel zoals beschreven in de handleiding.
- Sluit niet meer vermogen aan op een thermostaat dan het aangegeven maximum.
- Sluit niet meer dan 3600 watt vermogen aan per groep.

### GARANTIE

Alleen bij juiste montage volgens deze voorschriften kunnen wij u de volledige garantie geven. CityLine Heatbar stralingspanelen zijn een onderhoudsvrij verwarmingssysteem met een garantie van 2 jaar op de elektrotechnische werking van de elementen.

### ONDERSTEUNING

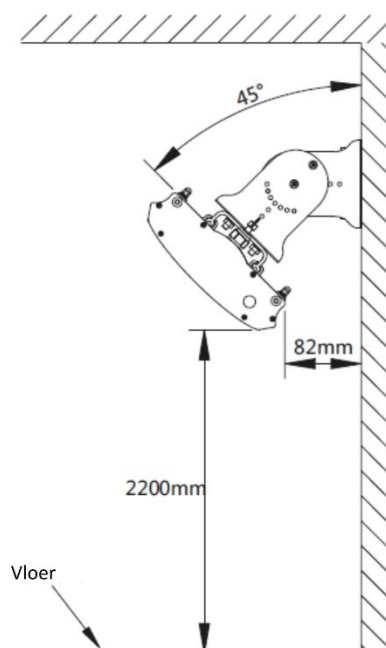
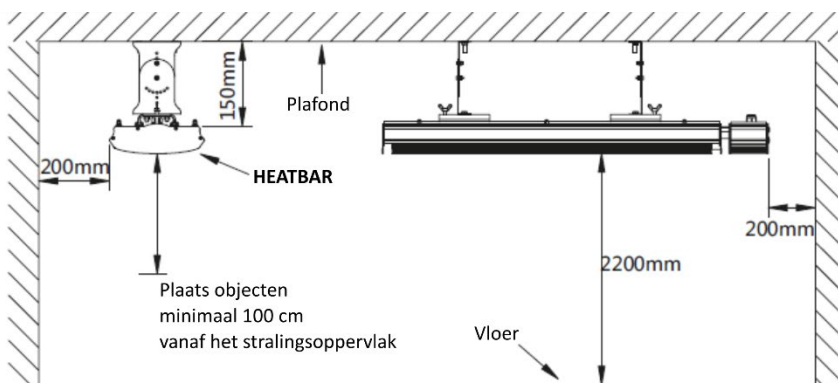
**Neem voor ondersteuning contact op met uw installateur of verkooppunt.**

## INSTALLATIEVOORSCHRIFTEN

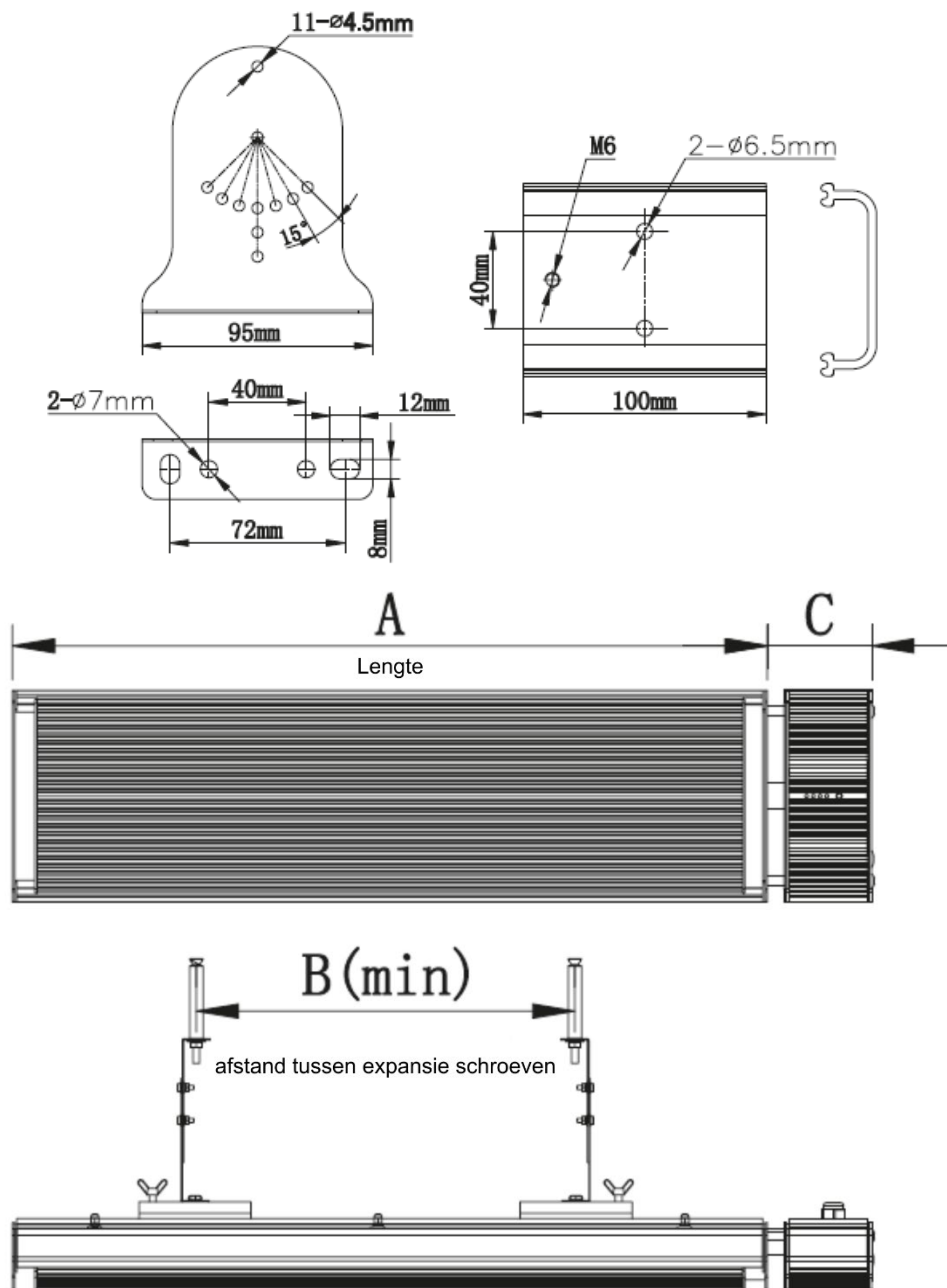
- ✓ Het niet opvolgen van de waarschuwingen en instructies kan elektrische schokken, brand en/of ernstig letsel tot gevolg hebben. Bewaar alle waarschuwingen en instructies voor toekomstig gebruik.
- ✓ Kinderen mogen niet met het apparaat spelen. Reiniging en gebruikersonderhoud mag niet door kinderen worden uitgevoerd zonder toezicht.
- ✓ Gebruik het apparaat niet in kleine ruimtes als er personen aanwezig zijn die de kamer niet zelfstandig kunnen verlaten en die niet onder voortdurend toezicht staan.
- ✓ Sommige delen van dit product kunnen erg heet worden en bij langdurig contact brandwonden veroorzaken. Bijzondere aandacht moet worden geschonken bij gebruik in de buurt van kinderen en kwetsbare mensen.
- ✓ Installeer het paneel niet dichtbij gordijnen en andere brandbare stoffen en materialen. Gebruik het apparaat niet in explosiegevaarlijke ruimtes of ruimtes met een agressieve atmosfeer.
- ✓ Laat het apparaat volledig drogen na een natte reiniging. Gebruik het niet als het nat is. Hanteer het apparaat niet met natte of vochtige handen. Stel het apparaat niet bloot aan direct spuitend water.
- ✓ Bedek of transporteer het apparaat niet tijdens gebruik.
- ✓ Ga niet op het apparaat zitten.
- ✓ Dit apparaat is geen speelgoed! Buiten bereik van kinderen en dieren houden. Laat het apparaat niet onbeheerd achter tijdens gebruik zonder thermostaat.
- ✓ Controleer accessoires en aansluitonderdelen op mogelijke schade vóór elk gebruik van het apparaat. Gebruik geen defecte apparaten of onderdelen.
- ✓ Zorg ervoor dat alle elektrische kabels buiten het apparaat zijn beschermd tegen schade (bijv. veroorzaakt door dieren). Gebruik het apparaat nooit als elektrische kabels of de stroomaansluiting beschadigd zijn!
- ✓ De elektrische aansluiting moet voldoen aan de specificaties in het hoofdstuk technische gegevens.

## VOORBEREIDING VAN DE INSTALLATIE

1. Verwijder voor ingebruikname alle eventuele beschermfolie van zowel de voor- als achterzijde van het de straler.
2. Zorg dat er een stroompunt beschikbaar is met 220-240 V/50 Hz en voldoende belastbaarheid.
3. Bepaal de positie van de Heatbar. Observeer hierbij de volgende minimale afstanden tot andere (brandbare) objecten i.v.m noodzakelijke ventilatie:
  - **Plaats objecten minimaal 100 cm vanaf stralingsoppervlak**
  - **Wandmontage:**
    - Vanaf de wand: min. 8,2 cm
    - Vanaf de vloer: min. 220 cm
  - **Plafond montage:**
    - Vanaf de wand: min. 20 cm
    - Vanaf het plafond: min. 15 cm
    - Vanaf de vloer: min. 220 cm



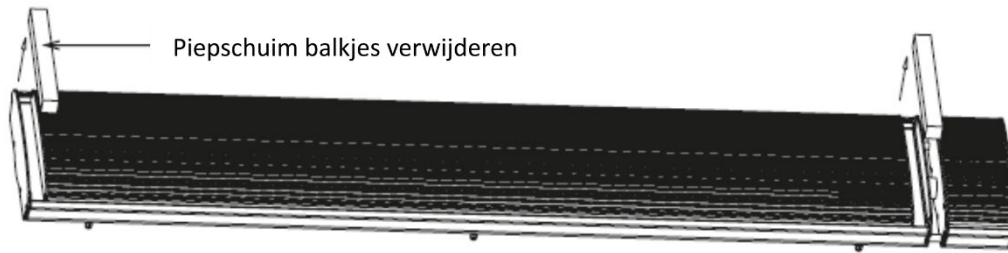
## MONTAGE



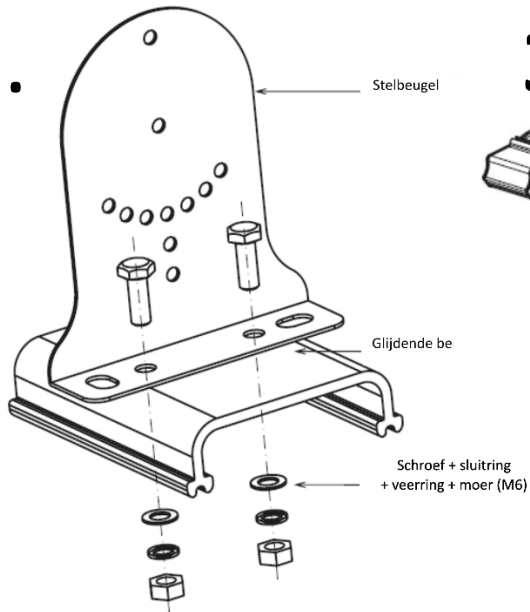
	Model	A (mm)	B (mm)	C (mm)
Serie A	1000 Watt	600	200	50
	1800 Watt	1000	700	50
	2400 Watt	1500	1200	50
Serie B	1000 Watt	600	200	95
	1800 Watt	1000	700	95
	2400 Watt	1500	1200	95

## MONTAGE-INSTRUCTIES

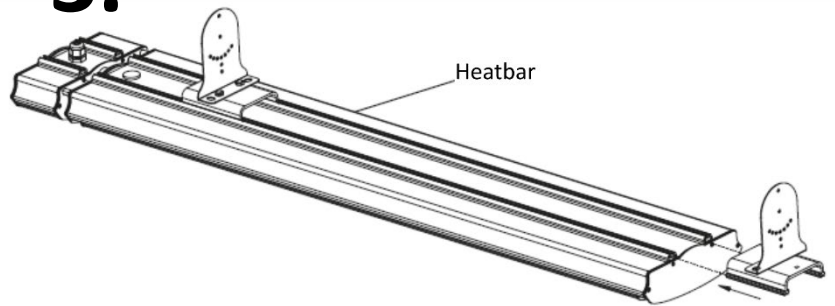
1.



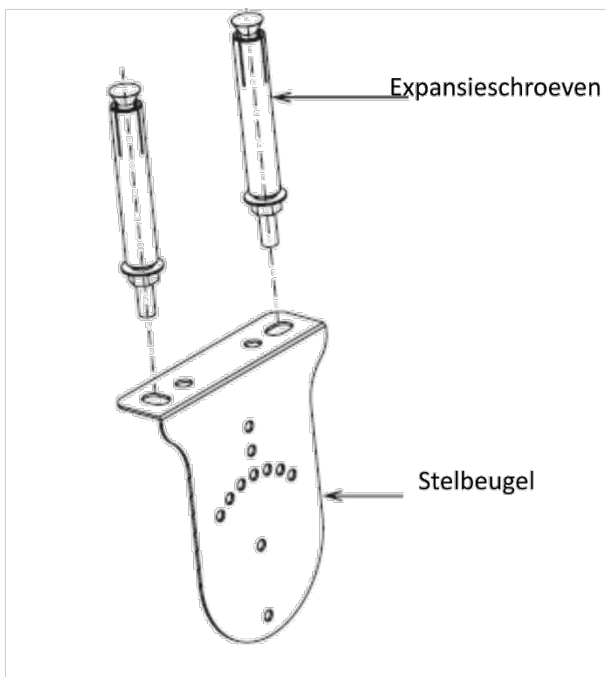
2.



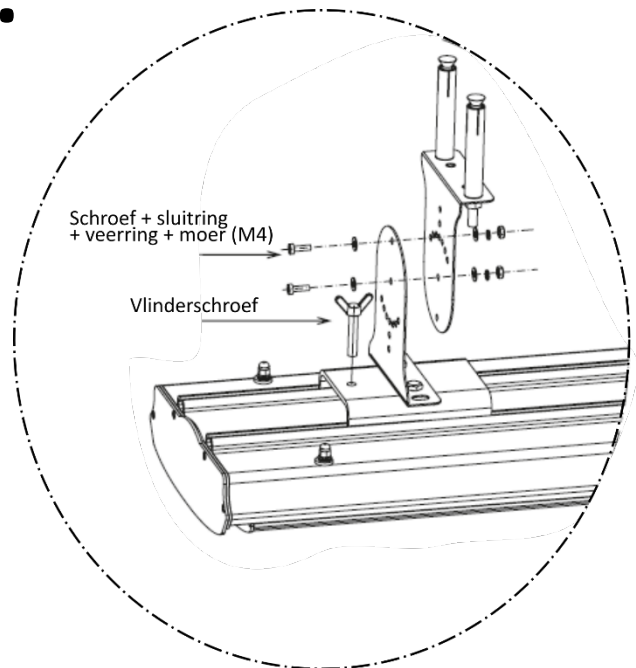
3.



4.



5.



## BEDIENDING

### SERIE A

Heatbar serie A kan worden aangesloten op een thermostaat en wordt bediend met de aan/uit knop op de zijkant van het paneel.

### SERIE B

Heatbar serie B wordt geleverd met een afstandsbediening. De Heatbar kan tevens worden aan/uit geschakeld en in standen worden gezet met de knop aan de zijkant.

---

### 4 STANDEN

De Heatbar serie B kan in 4 standen worden gezet. Op de Heatbar worden de LED's rood gekleurd om de stand weer te geven:

- 25 % vermogen
- 50 % vermogen
- 75 % vermogen
- 100 % vermogen

---

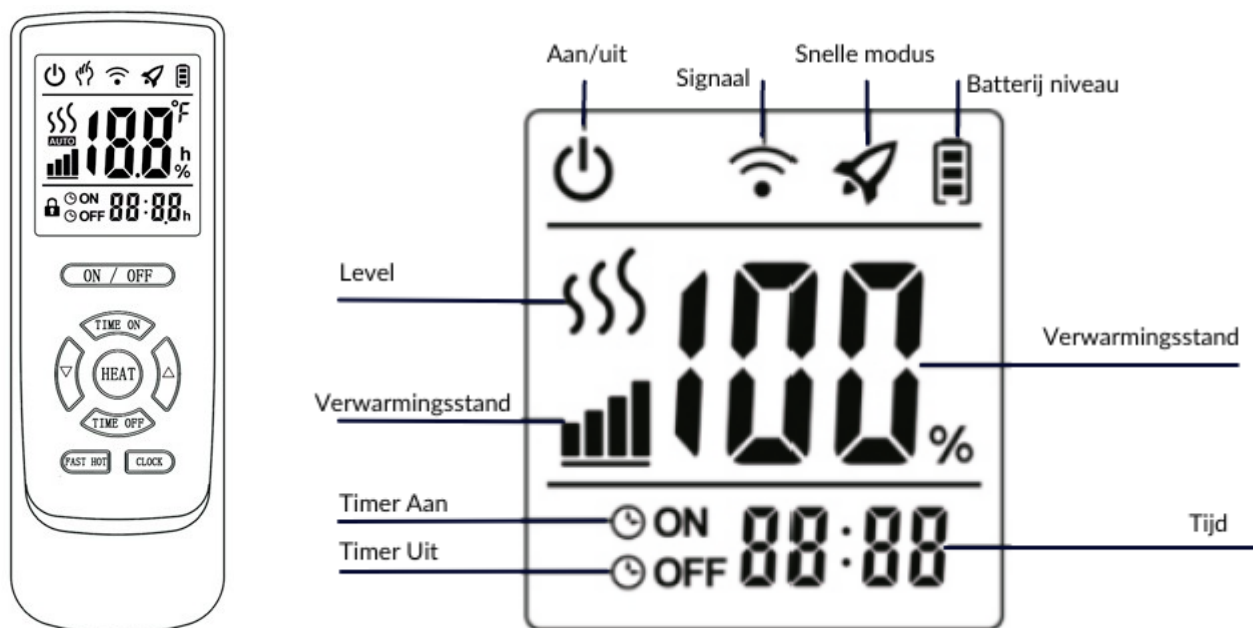
### TIMER INDICATOR

( ● Groen LED ; ● Rood LED ; ○ Geen LED)

- Geen timer ingesteld
- Heater gaat uit na 2 uur
- Heater gaat uit na 4 uur
- Heat gaat uit na 8 uur



## AFSTANDSBEDIENING



## SNEL VERWARMEN

In de snelle modus kan de Heatbar tijdelijk in de hoogste stand worden gezet. Na een aantal minuten keert de Heatbar weer terug naar de ingestelde stand.

Snelle modus instellingen:

Bij 25 % vermogen : Snelle modus duurt 3 minuten

Bij 50 % vermogen : Snelle modus duurt 5 minuten

Bij 75% vermogen: Snelle modus duurt 7 minuten

## KLOK

Doorloop onderstaande stappen om de klok in te stellen.

- Druk op de CLOCK knop op de afstandsbediening
- De uren gaan nu knipperen
- Gebruik de ▲ en ▼ knoppen om de juiste uren in te stellen
- Druk nogmaals op CLOCK om de minuten in te stellen
- Gebruik de ▲ en ▼ knoppen om de juiste minuten in te stellen
- Druk nogmaals op CLOCK om de seconden in te stellen
- Gebruik de ▲ en ▼ knoppen om de juiste seconden in te stellen
- Druk nogmaals op CLOCK om de gegevens op te slaan.

## TIMER

Gebruik de Timer ON functie om de Heatbar op een gespecificeerd tijdstip in te schakelen. Gebruik de Timer OFF functie om de Heatbar op een gespecificeerd tijdstip uit te schakelen.

Op de Heatbar is de groen led actief ter indicatie dat er een timer is ingesteld. Deze verdwijnt na het afronden van het ingestelde timer programma.

---

### TIMER ON

Doorloop onderstaande stappen om de uitgestelde start in te stellen:

- Druk op de Timer ON knop op de afstandsbediening
- Timer ON en De uren gaan nu knipperen
- Gebruik de ▲ en ▼ knoppen om de juiste uren in te stellen
- Druk nogmaals op Timer ON om de minuten in te stellen
- Gebruik de ▲ en ▼ knoppen om de juiste minuten in te stellen
- Druk nogmaals op Timer ON om de gegevens op te slaan.

Op het display wordt de huidige tijd en het Timer Aan icoon getoond.

---

### TIMER OFF

Doorloop onderstaande stappen om het uitgesteld einde in te stellen:

- Druk op de Timer OFF knop op de afstandsbediening
- Timer OFF en De uren gaan nu knipperen
- Gebruik de ▲ en ▼ knoppen om de juiste uren in te stellen
- Druk nogmaals op Timer OFF om de minuten in te stellen
- Gebruik de ▲ en ▼ knoppen om de juiste minuten in te stellen
- Druk nogmaals op Timer OFF om de gegevens op te slaan.

Op het display wordt de huidige tijd en het Timer Uit icoon getoond.

## REINIGEN VAN DE HEATBAR

Zorg ervoor dat het infrarood paneel schoon en stofvrij is voordat u het hanteert.

- **Reinig nooit het stralingsoppervlak, enkel de behuizing!**
- Schakel de stroom uit of haal de stekker uit het stopcontact voordat u het paneel schoonmaakt.
- Gebruik een vochtige doek met een mild reinigingsmiddel om het paneel schoon te maken.
- Dompel het paneel nooit onder in water en zorg ervoor dat er geen vocht in de behuizing kan komen.
- Bescherm de elektrische onderdelen tegen vocht en vloeistoffen.
- Gebruik geen agressieve reinigingsmiddelen of reinigingsmiddelen op alcoholbasis.
- Droog de behuizing na het schoonmaken.

## VEEL GESTELDE VRAGEN EN PROBLEMEN

Probleem	Oorzaak	Oplossing
De Heatbar maakt geluid wanneer deze voor het eerst wordt ingeschakeld.	Door het transport kan de isolatie op spanning staan.	Dit is een normaal fenomeen, en verdwijnt als het paneel een tijdje aanstaat.
De voorplaat verbuigt iets.	Door de hitte van de Heatbar zet het materiaal van de voorplaat uit	Dit is een normaal fenomeen.
De heatbar wordt maar een beetje warm.	<ol style="list-style-type: none"> <li>1 De spanning (V) is laag.</li> <li>2 De omgevingstemperatuur is laag.*</li> </ol>	<ol style="list-style-type: none"> <li>1 Installeer een voltage regelaar</li> <li>2 Dit is normaal, de oppervlakte temperatuur stijgt als de ruimtetemperatuur toeneemt.</li> </ol>

\* Infrarood stralers zijn niet geschikt voor toepassing in omgevingen met een temperatuur < 5 °C

## TECHNISCHE DATA EN BESCHIKBARE MODELLEN

Oppervlakte temperatuur	300-350 °C *
Max. temperatuur achterzijde	< 50 °C
Golflengte	8-15µ
Stralingsbereik	< 3,5 meter
Certificaten	CE

\* Gerealiseerde temperatuur is afhankelijk van installatiewijze en omgevingstemperatuur.

Productvarianties

Serie	IP Waarde	Montage	Afmetingen			Vermogen	Gewicht
			Lengte	Breedte	Dikte		
A	IP65	Wand & Plafond	60,0 cm	18,9 cm	6,7 cm	1000 Watt	3,7 kg
			100,0 cm	18,9 cm	6,7 cm	1800 Watt	6,2 kg
			150,0 cm	18,9 cm	6,7 cm	2400 Watt	8,8 kg
B	IP65	Wand & Plafond	69,5 cm	25,0 cm	14,5 cm	1000 Watt	4,3 kg
			119,0 cm	25,0 cm	14,5 cm	1800 Watt	6,8 kg
			169,0 cm	25,0 cm	14,5 cm	2400 Watt	9,4 kg

