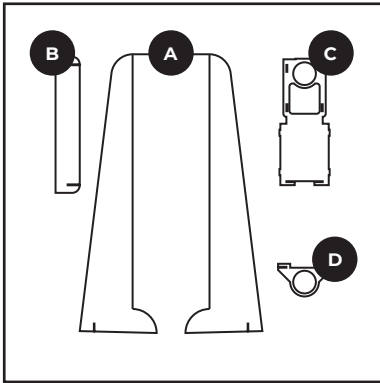


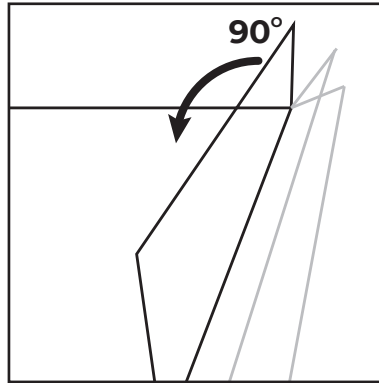
Montage Desinfectiezuil

Voor de dibond pop-up zuil lees de gehele handleiding. Voor de luxe desinfectiezuil met frame ga direct naar stap 4.



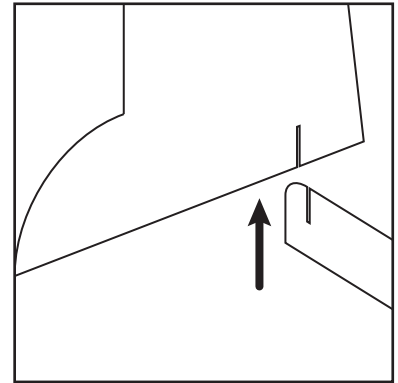
1.

Uw Desinfectiezuil Pop-up bestaat uit 4 onderdelen.



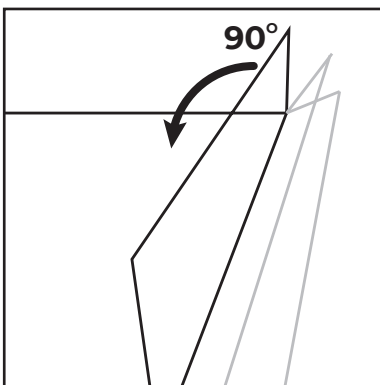
2.

Vouw de 2 zijkanten van 'A' in een hoek van 90 graden. Bij voorkeur leg je het display met de geprinte zijde plat op een tafel waarbij de voeten uitsteken over de rand. Dit i.v.m. buigen. Om beschadigingen te voorkomen adviseren wij om een doek als bescherming over de tafel te leggen. Op een andere manier buigen kan natuurlijk ook.



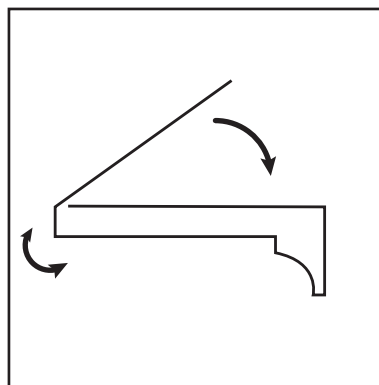
3.

Klik 'B' in 'A'. 'B' brengt stevigheid en stijfheid aan in het display waardoor het zijn vorm behoudt.



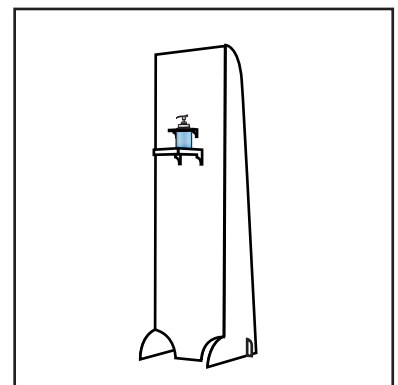
4.

We gaan nu het bakje maken. 'C' Vouw als eerste de zijkanten! Let op: Dit is zeer belangrijk dat dit als eerste gebeurt.



5.

Vouw de overige zijden van het bakje 'C'. Wanneer je dit goed doet valt het dekseltje precies in de zijkanten vast. Uw bakje kan nu gehangen worden in de zuil.



6.

Keurig. Uw desinfectiezuil is klaar voor gebruik.