

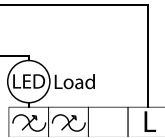
Aansluitschema

(Fasedraad, vaak bruin)

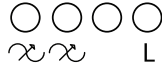
L Line

N Line

(Schakeldraad, vaak
Zwart)



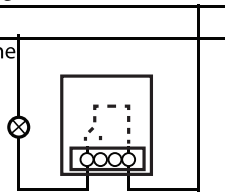
Aansluitpunten



Normale aansluiting

L Line

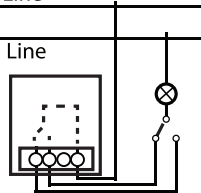
N Line



Wisselschakeling

L Line

N Line



MIN instellen

Gebruik de MIN meters om het minimale lichtniveau en -stabiliteit in te stellen.

Min. lichtniveau instellen:

Zet de verlichting aan middels de dimmer as. Draai vervolgens de dimmer as zo ver mogelijk naar links (minimale lichtoutput). Gaan de lampen knipperen? Draai dan met een schroevendraaier de MIN potmeter langzaam naar rechts voor stabiel licht. Is het licht al stabiel? Draai de MIN dan langzaam naar links voor een nog betere dimbaarheid, tot net vóór het punt de lampen gaan knipperen. Dat is de beste dimbaarheid van deze led lampen.

EcoDim®

Handleiding

Led dimmer fase afsnijding / trailing edge

ECO-DIM.04



Let op:

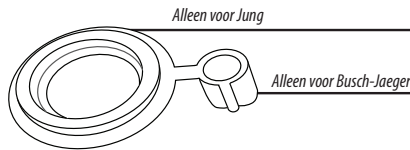
- Dit is een tweedraadsdimmer en dient aangesloten te worden zoals onder het kopje aansluitschema staat weergegeven.
- Het installeren van de dimmer op een netstroom van 230V dient te worden uitgevoerd door een gediplomeerd vakman, rekening houdend met de nationale voorschriften. Zorg bij alle werkzaamheden dat de elektriciteit is uitgeschakeld.
- U kunt niet meer dan één dimmer parallel aansluiten. Om vervolgens vanuit twee punten dezelfde lading te bedienen.

ECO-DIM.04

Aansluitvoltage:	220-240 V
Frequentie:	50Hz
Maximaal wattage:	150W (max. 8 lampen)
Minimaal wattage:	0W
Dimtechniek:	Fase afsnijding (Trailing Edge R,C)
Dimbare led lampen:	0-150W
Lampen met elektronische trafo's:	5-300VA
Halogeen- en gloeilampen:	5-300VA

Geschikte afdekramen:

- ✓ Berker by Hager
- ✓ Busch-Jaeger *
- ✓ GIRA
- ✓ JUNG *
- ✓ Merten by Schneider
- ✓ PEHA

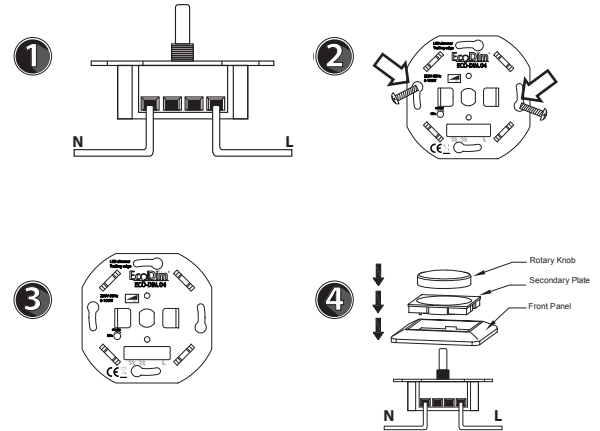


* Mits gebruik van meegeleverd koppelstukje.

Geschikt voor:

- Geschikt voor zowel retrofit lampen als nieuwe installaties.
- Tweedraadsaansluiting – geen nuldraad nodig.
- Soft start systeem voor langere levensduur van de led lamp.
- Ingebouwde beveiliging voor kortsluiting, temperatuurprotectie en overbelasting

Installatie



Stap 1: Zorg er altijd voor dat de elektriciteit tijdens de installatie is uitgeschakeld. Sluit vervolgens de stroomdraden aan zoals aangegeven in het 'Aansluitschema'.

Stap 2: Installeer de dimmer nu in de inbouwdoos.

Stap 3: Schakel de elektriciteit weer aan. Zet de aangesloten lampen aan middels de dimmer as. Stel nu de MIN in, zoals aangegeven onder 'MIN instellen'.

Stap 4: Plaats het afdekraam en de dimmerknop weer op de dimmer.

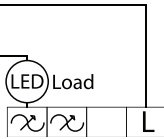
Connection diagram

(Phase wire, usually brown)

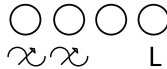
L Line

N Line

(Switch wire, usually black)



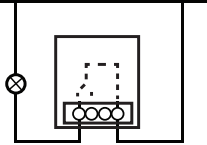
Wiring position



One-way switching

L Line

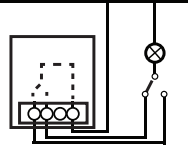
N Line



Two-way switching

L Line

N Line



MIN. set up

Use the MIN meters to set the minimum light level and stability.

Min. set light level:

Switch on the lighting using the dimmer shaft. Then turn the dimmer shaft as far to the left as possible (minimum light output). Are the lamps flashing? Then slowly turn the MIN potentiometer clockwise with a screwdriver for stable light. Is the light already stable? Then slowly turn the MIN counterclockwise for even better dimmability until the lights start flashing just before the point. That is the best dimmability of these LED lamps.

EcoDim[®]

Manual

Led dimmer Phase cut-off / trailing edge

ECO-DIM.04



Please note:

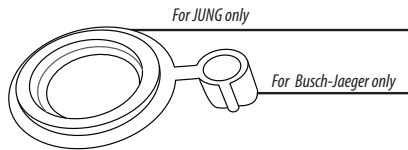
- This is a two-wire dimmer that needs to be connected as shown under the heading Connection diagram.
- Installing the dimmer on a mains power supply of 230V needs to be done by a qualified professional and should take into account any national regulations. Ensure that the electricity is switched off during installation.
- No more than one dimmer can be connected in parallel.

ECO-DIM.04

Input voltage:	220-240 V
Frequency:	50Hz
Maximum wattage:	150W (max. 8 lampen)
Minimum wattage:	0W
Dimming technology:	Phase cut-off (Trailing Edge R,C)
Dimmable led lamps:	0-150W
Bulbs with electronic transformers:	5-300VA
Halogen and incandescent bulbs:	5-300VA

Suitable brands of cover material:

- ✓ Berker by Hager
- ✓ Busch-Jaeger *
- ✓ GIRA
- ✓ JUNG *
- ✓ Merten by Schneider
- ✓ PEHA

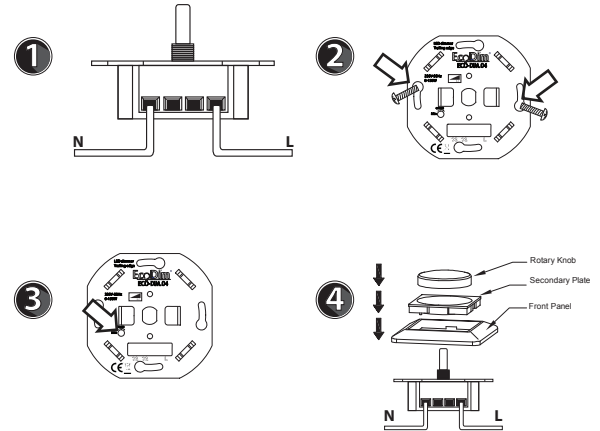


* Provided use of the supplied adapter kit.

Suitable for:

- Suitable for new installations and retrofit bulbs.
- Two-wire connection - no neutral wire needed.
- Soft start system for longer lifespan of LED bulbs.
- Built-in protection against short circuits, overloads and extreme temperatures.

Installation



Step 1: Always make sure that the electricity is turned off during installation. Then connect the power wires as indicated in the "Connection diagram".

Step 2: Now install the dimmer in the flush-mounting box.

Step 3: Switch the electricity back on. Switch on the connected lamps using the dimmer shaft. Now set the MIN, as indicated under "MIN set up".

Step 4: Replace the cover frame and the dimmer knob on the dimmer.

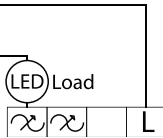
Anschlussplan

(Außenleiter, oft braun)

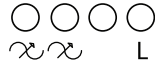
L Leiter

N Leiter

(Schaltleiter, oft schwarz)



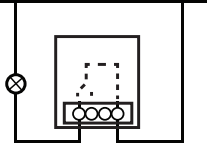
Verdrahtungsposition



Einwegschialtung

L Leiter

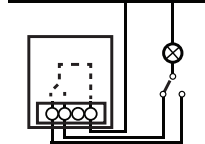
N Leiter



Wechselschialtung

L Leiter

N Leiter



MIN einstellen

Verwenden Sie die MIN/Anzeigen, um die minimale Lichtleistung und Stabilität einzustellen.

MIN Lichtleistung einstellen:

Schalten Sie die Beleuchtung mit dem Dimmer ein. Drehen Sie dann die Dimmerwelle so weit wie möglich nach links (minimale Lichtleistung). Blinken die Lampen? Drehen Sie dann das MIN-Potentiometer langsam mit einem Schraubendreher im Uhrzeigersinn, um ein stabiles Licht zu erzielen. Ist das Licht schon stabil? Drehen Sie dann langsam die MIN nach links, um noch besser zu dimmen, bis kurz vor dem Punkt die Lampen anfangen zu blinken. Das ist die beste Dimmbarkeit dieser LED-Lampen.

EcoDim®

Handbuch

LED Dimmer phasenabschnitt/ trailing edge

ECO-DIM.04



Achtung:

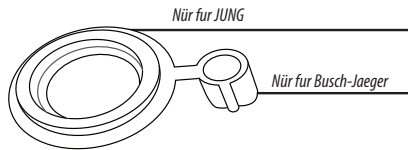
- Dies ist ein Zweirahtdimmer, der wie in der Überschrift Anschlussplan gezeigt angeschlossen werden muss.
- Installation des Dimmers an eine Netzspannung von 230 V muss von einem qualifizierten Elektriker gemäß den nationalen Vorschriften des Landes durchgeführt werden. Die Stromzufuhr muss während der Installation ausgeschaltet sein.
- Nicht mehr als einen Dimmer parallel schalten.

ECO-DIM.04

Nennspannung:	220-240 V
Frequenz:	50Hz
Maximale Leistung:	150W (max. 8 Lampen)
Minimale Leistung:	0W
Dimmtechnologie:	Phasenabschnitt (Trailing Edge R,C)
Dimmbare LED-Leuchtm.	0-150W
Lampen mit elektronischem Trafo:	5-300VA
Halogen- und Glühlampen:	5-300VA

Geeignete Abdeckungsarten:

- ✓ Berker by Hager
- ✓ Busch-Jaeger *
- ✓ GIRA
- ✓ JUNG *
- ✓ Merten by Schneider
- ✓ PEHA

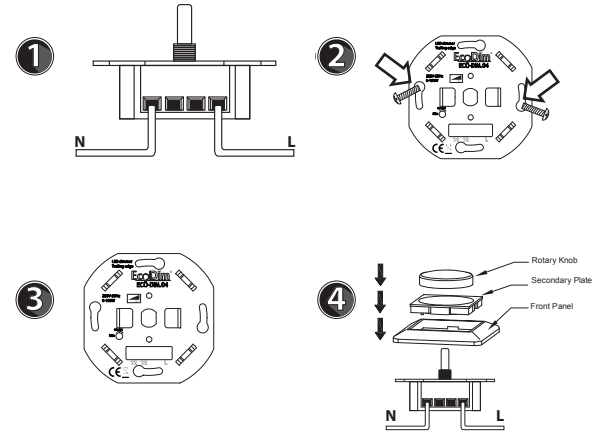


* Vorausgesetzt, Verwendung des mitgelieferten Adaptersatz.

Geeignet für:

- Geeignet für Neuinstallationen und Retrofit-Lampen.
- Zweidrahtverbindung – kein Neutralleiter erforderlich.
- Softstart-System für eine längere Lebensdauer bei LED-Lampen.
- Integrierter Schutz gegen Kurzschlüsse, Überlastungen und extreme Temperaturen.

Installation



Schritt 1: Stellen Sie immer sicher, dass der Strom während der Installation ausgeschaltet ist. Schließen Sie dann die Stromkabel wie im "Anschlussplan" angegeben an.

Schritt 2: Installieren Sie nun den Dimmer in der Unterputzdose.

Schritt 3: Schalten Sie den Strom wieder ein. Schalten Sie die angeschlossenen Lampen mit der Dimmerwelle ein. Stellen Sie nun den MIN ein, wie unter "MIN einstellen" angegeben.

Schritt 4: Setzen Sie den Abdeckrahmen und den Dimmerknopf wieder auf den Dimmer.