

MartGuard® Car Secure Pro marterverjager

Bedankt dat u voor MartGuard® hebt gekozen!

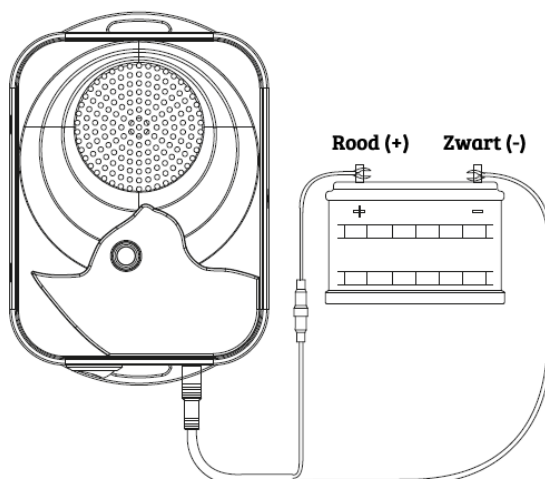
Het team van MartGuard® wil u hartelijk bedanken voor uw keuze voor ons product. Wij streven ernaar om producten van topkwaliteit te leveren, samen met een uitstekende klantenservice. Mocht u vragen of feedback hebben, neem dan gerust contact met ons op. We zijn er altijd om u te ondersteunen en helpen waar mogelijk.

Hoe het werkt

Dit product maakt gebruik een combinatie van ultrasone golven en knipperende lichten om de marters af te schrikken. De ultrasone golven creëren een auditieve verstoring die onaangenaam is voor de marters, terwijl de knipperende lichten een visuele afschrikking vormen. Het is ontworpen voor gebruiksgemak en beschermt voertuigen effectief tegen schade door marters en andere knaagdieren.

Hoe te gebruiken

1. Sluit aan op de accu van uw auto met de meegeleverde voedingskabels.
2. Plaats het product op een geschikte plaats en bevestig het met de vier meegeleverde kabelbinders op een hittevrije plaats, ergens bij de motor (bijv. montage aan kabels) Wij raden af om het apparaat in vochtige omgevingen te installeren of water in het apparaat te laten binnendringen. Bescherm het apparaat tegen stof, vuil of stoten om schade te voorkomen.
3. Druk op de schakelaar om het apparaat in te schakelen; het zal een zelfcontrolemodus van 3 seconden ingaan.
4. Alle twee de functies werken tegelijkertijd om de marters onder de motorkap te verjagen.
5. Met een automatische schakelaarfunctie stopt het apparaat met werken wanneer de auto start, en blijft het rode lampje branden. Het apparaat hervat de werking 90 seconden nadat de auto is gestopt.



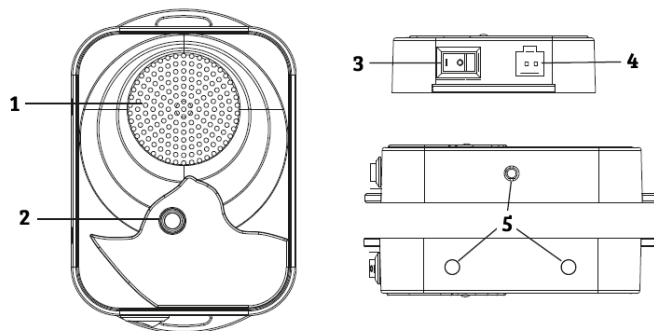
Bekijk de installatievideo, scan de QR-code met uw smartphone:



MartGuard® Car Secure Pro marterverjager

Het apparaat

1. Ultrasonische luidspreker variabele frequentie
2. Indicatielicht
3. Aan/uit
4. Stroompoort
5. LED stroboscooplicht



Functies

1. Sluit aan op de voeding en schakel in; de rode indicator en het witte licht blijven 2 seconden branden.
2. Het apparaat zal vervolgens ultrasoon geluid en knipperend licht uitzenden om knaagdieren af te weren.
3. De rode indicator geeft de sinusgolf aan, en de groene indicator geeft de zaagtandgolf aan. Het groene lampje knippert wanneer het apparaat rust.
4. Drie modi voor wit licht knipperen: SNEL (60s), MIDDEL (120s), en LANGZAAM (150s), elke modus knippert 10-12 keer per cyclus.

Voorzorg

1. Volg de gebruikershandleiding voor de juiste aansluiting op het elektrische systeem van de auto, meestal op de accu.
2. Werktemperatuur: -25°C ~ +65°C, het apparaat zal vervormen als het buiten dit bereik komt.
3. Plaats het apparaat NIET op het oppervlak van de motor vanwege de hoge temperatuur.
4. Laat ruimte tussen het apparaat en de motorkap van de auto om te voorkomen dat hoge temperaturen worden overgedragen naar het apparaat.
5. We raden aan om voor gebruik van het afweermiddel alle geuren en luchtjes te verwijderen die de marter kunnen aantrekken en/of hem kunnen laten weten dat dit zijn voormalige thuis was.
6. Als het apparaat niet werkt, controleer dan eerst de stroomvoorziening en druk daarna op de aan-knop om opnieuw te starten.
7. Controleer het apparaat en de aansluitingen regelmatig om een goede werking te garanderen.

Garantie

Onze producten worden geleverd met een garantiebeleid. Voor vragen of opmerkingen kunt u contact opnemen met ons klantenserviceteam voor hulp. We zijn toegewijd aan het bieden van snelle en effectieve ondersteuning om uw tevredenheid te waarborgen.

Fabrieksgarantie: 2 jaar na aankoop.