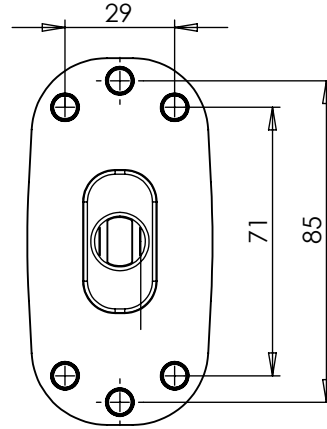


LAMPA ZESPOLONA PRZEDNIO-TYLNA OBRYSWA TYPU W21.4RF

FRONT-REAR END-OUTLINE LAMP ASSEMBLY TYPE W21.4RF

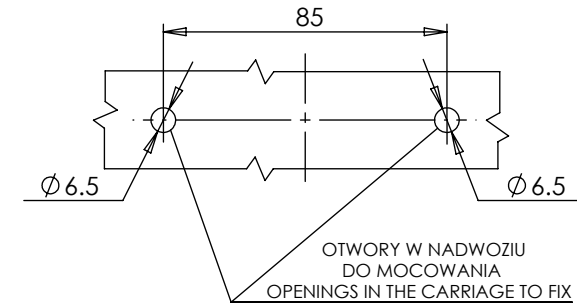
POŁOŻENIE LAMPY NA POJEŹDZIE
 POSITION OF THE LAMP ON THE VEHICLE



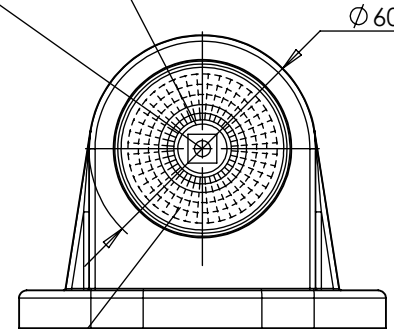
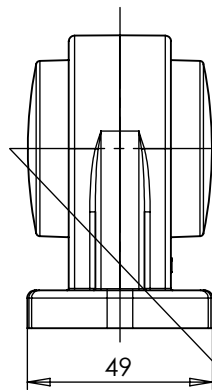
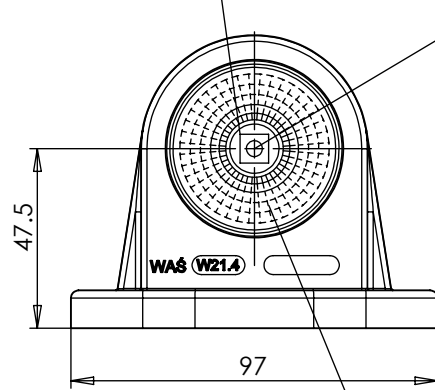
ŚWIATŁO TYLNE OBRYSWO
 KLOSZ BARWY CZERWONEJ
 LUB BEZBARWNY
 REAR END-OUTLINE MARKER LAMP
 RED COLOUR OR COLOURLESS LENS
 1 x LED

ŚWIATŁO PRZEDNIE OBRYSWO
 KLOSZ BEZBARWNY
 FRONT END-OUTLINE MARKER LAMP
 COLOURLESS LENS
 1 x LED

WARIANT MOCOWANIA II
 MOUNTING VERSION II



ŚRODKI ODNIESIENIA
 CENTERS OF THE REFERENCE



MIEJSCE NA NUMER HOMOLOGACJI
 PLACE FOR THE APPROVAL NUMBER

OSIE ODNIESIENIA
 AXES OF THE REFERENCE

WARIANT MOCOWANIA I
 MOUNTING VERSION I

