



Dropbox Medium

Handleiding - Manuel de montage - Anleitung - User manual

Handleiding eSafe® Dropbox Medium

Manuel de montage eSafe® Dropbox Medium

Lees aandachtig de handleiding voor montage en gebruik van uw pakket(brieven)bus!

Lisez attentivement le manuel de montage et d'utilisation de votre boîte (aux lettres) à colis !

Online bestellen

Om de correcte thuislevering van uw pakjes te garanderen, raden we u aan om bij een online bestelling voor uw voornaam **“In eSafe PAKKETBUS aub”** te vermelden, zodat de koerierdienst weet dat hij in uw pakket(brieven)bus moet leveren en u hiervoor toestemming geeft.

Indien u problemen ondervindt met de aflevering van pakjes kan u de meegeleverde **sticker** op de pakketbrievenbus aanbrengen. Zo geeft u aan dat uw brievenbus ook pakjes in ontvangst kan nemen en is er een link naar het opschrift “In eSafe PAKKETBUS aub” dat op het pakketje terug te vinden is.

Enkele voorbeelden:

Bol.com

bol.com

Bestellen in drie eenvoudige stappen

Winkelwagentje
1 artikel - Aanpassen

The Walking Dead
Seizoen 6

Totaal artikelen (1)
Verzendkosten

Nog te betalen

Adres bewerken/Compléter l'adresse

Aanhef/Titre:
 Mevr./Mme De heer/Mr.

Voornaam/Prénom: Achternaam/Nom*:

Bedrijfsnaam/Nom de la firme:

Land/Pays:
 Nederland/Pays-Bas België/Belgique Anders/Autre

Postcode en gemeente/Code postal et ville*: Adres/Adresse
Tjammelsstraat
9790 Wortegem

Straat/Rue*: Nummer en bus/Numéro et boîte*:

Extra adresregel/Ligne supplémentaire:

> Opslaan/Sauvegarder of ga terug/ou retourner

Anleitung eSafe® Dropbox Medium

User manual eSafe® Dropbox Medium

Lesen Sie diese Anleitung vor der Montage und Verwendung Ihres Paket-/Briefkastens sorgfältig durch!

Please carefully read the manual for the installation and use of your parcel (letter)box!

Online bestellen

Um die ordnungsgemäße Hauslieferung Ihrer Pakete zu gewährleisten, empfehlen wir Ihnen, bei einer Online-Bestellung als Vorname **„Bitte in eSafe PAKETKASTEN“** anzugeben, damit der Kurierdienst weiß, dass er in Ihren Paket-/Briefkasten liefern muss und Sie hierfür Ihr Einverständnis geben.

Wenn es bei der Lieferung von Paketen zu Problemen kommt, können Sie den mitgelieferten **Aufkleber** auf dem Paketkasten anbringen. So teilen Sie mit, dass Ihr Briefkasten auch Pakete in Empfang nehmen kann, und Sie bestätigen den Hinweis „Bitte in eSafe PAKETKASTEN“ auf dem Paket.

Beispiele:

Bol.com

Online ordering

In order to ensure your parcels are delivered correctly to your home, we recommend that you enter **“In eSafe PARCEL BOX please”** as your first name for an online order, so the courier service knows that it needs to deliver to your parcel (letter)box and you give your permission to do so.

If you encounter problems with parcel deliveries, you can affix the **sticker** supplied to the parcel letterbox. In doing so, you will be indicating that your letterbox can also accept parcels, thus linking with the “In eSafe PARCEL BOX please” wording shown on the parcel.

Some examples:

bol.com
Bestellen in drie eenu

Winkelwagentje
1 artikel - Aanpassen

The Walking
Seizoen 6

Totaal artikelen (1)
Verzendkosten (1)
Nog te betalen

Adresse eingeben/Complete address

Titel/Title*:
 Frau/Mrs. Herr/Mr.

Vorname/First name*: Nachname/Last name*:

Unternehmensname/Company name:

Land/Country:
 Deutschland/Germany Belgien/Belgium Andere/Other

Postleitzahl und Ort/Postal code and city*:

Straße/Street*: Nr. und Postfach/No. and box*:

Zusätzliche Adresszeile/Extra address line:

Adresse/Address
Tjammelsstraat
9790 Wortegem

> Speichern/Save oder gehen Sie zurück/or go back

Handleiding eSafe® Dropbox Medium

Manuel de montage eSafe® Dropbox Medium

Zalando

The screenshot shows the Zalando checkout process at the 'Adresse' step. The page title is 'Factuuradres vastleggen/Adresse de facturation'. It features two main sections: 'Nieuw adres vastleggen/Nouvelle adresse' and 'Uw adressen/Votre adresse'. The 'Nieuw adres' section contains several input fields: 'Aanhef/Titre*' (Meneer), 'Voornaam/Prénom*' (In eSafePAKKETBUS aub Frank), 'Achternaam/Nom*' (Janssens), 'Straat en nr./Rue et n°' (Tjammelsstraat), 'Bus/Boîte', 'Postcode/Code postal*' (9790), 'Stad/Ville*' (Wortegem-Petegem), and 'Land/Pays*' (België). The 'Uw adressen' section displays the selected address: 'In eSafePAKKETBUS aub Frank Janssens, Tjammelsstraat, 9790 Wortegem-Petegem, België'. Below this, there are links for 'Bevestigen | Bewerken | Verwijderen' and 'Confirmer | Modifier | Supprimer'. At the bottom, there are buttons for 'Terug/Retourner' and 'Adres opslaan/Sauvegarder l'adresse →'.

Vente-exclusive

The screenshot shows the Vente-exclusive.com checkout process. A modal window titled 'Kies een ander thuis adres / Choisissez une autre adresse' is open over the checkout page. The modal contains the following fields: 'Voornaam/Prénom*' (In eSafePAKKETBUS aub Louis), 'Familiennaam/Nom*' (Verbeek), 'Bedrijfsnaam (indien van toepassing)/Norm de la firme (si d'application)', 'Straat/Rue*' (Verbruggestraat), 'Nummer/Numéro*' (43), 'Bus/Boîte', 'Postcode/Code postal*' (7890), 'Woonplaats/Ville*' (Avelgem), 'Land/Pays*' (België), 'Gsm/Mobile*' (0476 23 87 56), and 'Aard van het adres/Type d'adresse' (Thuis). At the bottom of the modal, there are buttons for 'Annuleren/Annuler' and 'Wijzigen/Modifier'. The background checkout page shows the 'Kies je betaal...' step with a '1 Waar mogen we...' section for 'Verzendadres' and a '2 Betaling' section for 'Homebanking' and 'Kredietkaarten'.

Anleitung eSafe® Dropbox Medium

User manual eSafe® Dropbox Medium

Zalando

Zurück zum shop/Back to the shop Hilfe/Help

1. Lieferrmethode Delivery method 2. Adresse Address 3. Zahlungsmethode Payment method 4. Bestellung absenden Send order

Rechnungsadresse/Invoice address

Neue Adresse/New address

Titel/Title* Herr

Vorname/First name* **Bitte in eSafe PAKETKASTEN Frank**

Nachname/Last name* Janssens

Straße und Nr./Street and no. Tjammelsstraat

Postfach/Box

Postleitzahl/Postal code* 9790

Ort/City* Wortegem-Petegem

Land/Country* Belgien

* Pflichtfelder/Mandatory fields

Ihre Adresse/Your address

Bitte in eSafe PAKETKASTEN Frank Janssens
Tjammelsstraat
9790 Wortegem-Petegem
Belgien

Bestätigen | Bearbeiten | Entfernen
Confirm | Edit | Delete

Zurück/Back Adresse speichern/Save address →

Vente-exclusive

vente-exclusive.com

Terug

Kies je betaal

1 Waar mogen we

Verzendadres

Thuis

Code 2244
Verbruggestraat 43
7890 Avelgem
Belgie
0476 23 87 56

2 Betaling

Homebanking

Bancontact BNP Fortis
MisterCash ING
BanContact KBC
MisterCash Belfius
Axa, Fintro, V

Kredietkaarten

PayPal

Wählen Sie eine andere Adresse / Choose another address

Geben Sie die aktuelle Lieferadresse ein / Fill in the current delivery address

Vorname/First name* **Bitte in eSafe PAKETKASTEN Louis** Nachname/Last name* Verbeek

Unternehmensname (falls zutreffend)/Company name (if applicable)

Straße/Street* Verbruggestraat Nummer/Number* 43 Postfach/Box

Postleitzahl/Postal code* 7890 Ort/City* Avelgem

Land/Country* Belgien Gsm/Mobile* 00 32 476 23 87 56

Art der Adresse/Type of address
Zu Hause

Abbrechen/Cancel Ändern/Modify

Handleiding eSafe® Dropbox Medium

Manuel de montage eSafe® Dropbox Medium

De pakketbrievenbus vastzetten

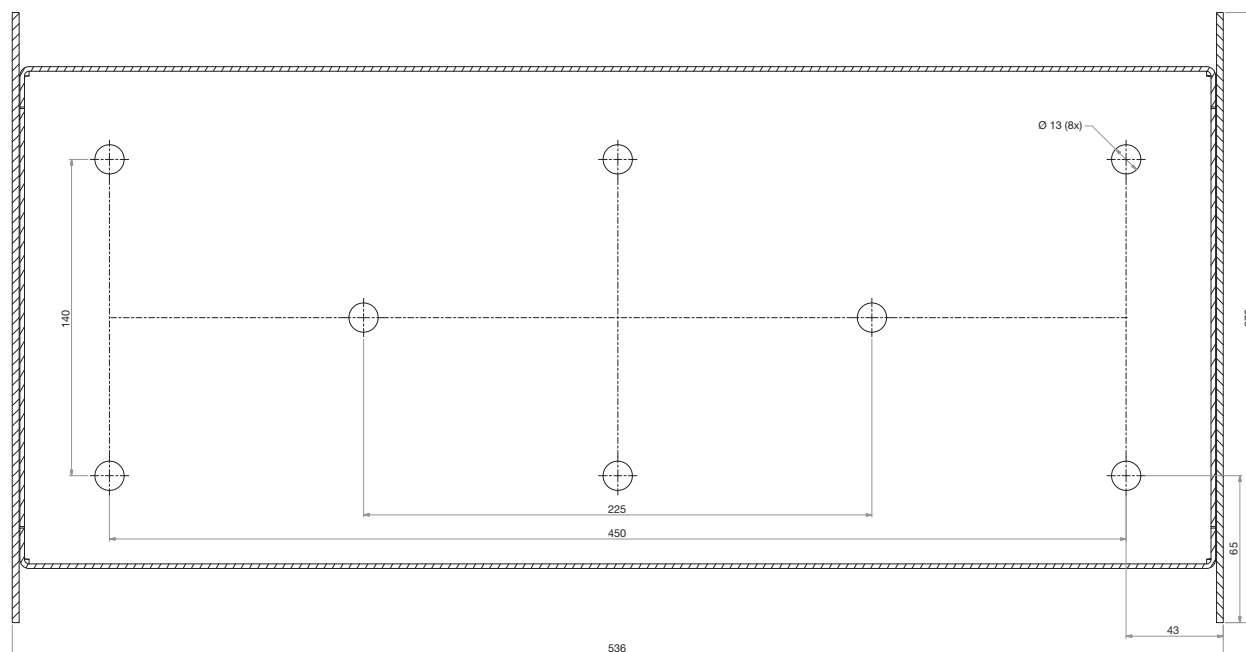
1. Betonsokkel gieten
Let erop dat de betonsokkel zowel in de lengte als in de breedte 2 cm groter is dan de pakketbrievenbus om de stabiliteit te garanderen
=> L 556 mm x B 290 mm
2. Vastschroeven
Schroef bij gebruik van een boormachine niet te hard aan zodat de grondplaat niet losbreekt van de pakketbrievenbus.

Fixation de la boîte à colis

1. Couler un socle en béton
Veillez à ce que le socle en béton soit plus grand de 2 cm que la longueur et la largeur de la boîte à colis, afin de garantir suffisamment de stabilité
=> L 556 mm x larg. 290 mm
2. Fixation
Si vous utilisez une visseuse électrique, ne serrez pas les vis trop fort, afin de ne pas endommager la plaque de sol de la boîte à colis.

Opgelet: de tekening is niet op ware grootte afgebeeld.

Attention : le dessin n'est pas représenté à la dimension réelle.



Anleitung eSafe® Dropbox Medium

User manual eSafe® Dropbox Medium

Paketkasten befestigen

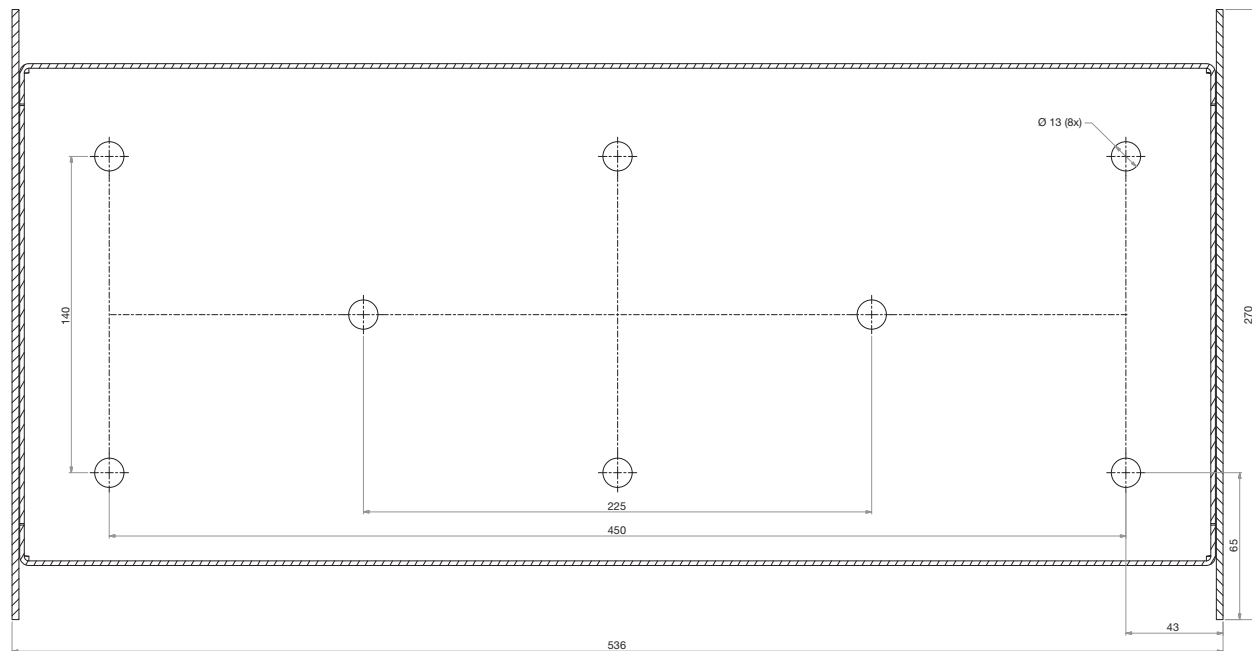
1. Betonsockel gießen
Achten Sie darauf, dass der Betonsockel sowohl in der Länge als auch in der Breite 2 cm größer als der Paketkasten ausfällt, um Stabilität zu gewährleisten
=> L 556 mm x B 290 mm
2. Festschrauben
Ziehen Sie die Schrauben mit einem Akkuschauber nicht zu fest an, damit sich die Bodenplatte nicht vom Paketkasten löst.

Achtung: die Abmessungen in der Zeichnung entsprechen nicht der Realität.

Fixing the parcel letterbox

1. Pour a concrete base
Take care to ensure that the concrete base is 2 cm longer and wider than the parcel letterbox in order to ensure stability
=> L 556 mm x W 290 mm
2. Screwing down
Do not screw down too tightly when using a drill so as to avoid the floor plate breaking away from the parcel letterbox.

Note: the drawing is not shown to size.



eSafe: een pak eenvoudiger!
eSafe: nettement plus simple!
eSafe: wirklich einfacher!
eSafe: your shopping assistant!



eSafe bvba | Bankstraat 2, 9770 Kruisem - Belgium
Registered office | Maalbeekstraat 10, 8790 Waregem - Belgium
T +32 (0)9 333 99 95 | info@my-esafe.be | www.my-esafe.be



© L8004018 03/19 NL/FR/DE/EN