

Handbuch für Ladegutsicherung von Kühl- oder Frachtboxen



VERSACHOCK®

Inhalt

1	Gültigkeit, Produktbilder	3
2	Spezifikationen	4
3	Installation	4
3.1	Dimensionen	4
3.2	Wichtige Installationshinweise	5
3.3	Positionierung, Markierung	5
3.4	Markierung verbleibender Löcher	5
3.5	Löcher vorbohren	5
3.6	Sockel befestigen	5
3.7	Seitenwände einstecken	5
4	Zusatzinformation, Haftung	6
4.1	Updates und weitere Tipps	6
4.2	Haftung	6
4.3	Danksagung	6

Abbildungsverzeichnis

Abbildung 1	Abmessungen Sockel Standard Ladegutsicherung	4
Abbildung 2	Abmessungen Sockel Massive Ladegutsicherung	4

Tabellenverzeichnis

Tabelle 1	VersaChock Ladeguthalterungen	3
Tabelle 2	VersaChock Ladeguthalterungen - Zubehör	3

1 Gültigkeit, Produktbilder

Dieses Handbuch ist für folgende VersaChock Ladeguthalterungen von 1st-Relief gültig:

- Standard Ladegutsicherung für Kühl- oder Frachtbox

Artikelnummer: 1st23VCWHITE4PK

- Massive Ladegutsicherung für Kühl- oder Frachtbox

Artikelnummer: 1st23VCHDWHITE4PK

	
	
	
Standard Ladegutsicherung für Kühl- oder Frachtbox Art.Nr.: 1st23VCWHITE4PK	Massive Ladegutsicherung für Kühl- oder Frachtbox Art.Nr.: 1st23VCHDWHITE4PK

Tabelle 1 VersaChock Ladeguthalterungen


Zusätzliche Zurrgurte mit Montageösen Art.Nr.: 1st23VCTIEDOWNKIT3

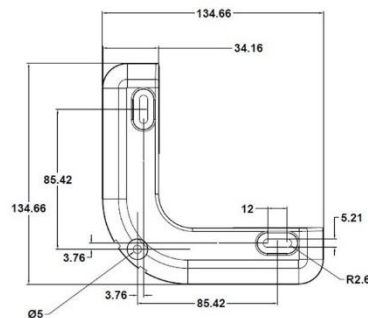
Tabelle 2 VersaChock Ladeguthalterungen - Zubehör

2 Spezifikationen

- 4 Stück - weiße Sockel
(bei Massiver Ladegutsicherung [Art.Nr.: 1st23VCHDWHITE4PK] in pulverbeschichtetem Aluminiumguss)
- 4 Stück - weiße SUPERKOMPAKTE ENTFERNBARE Seitenwände
(bei Massiver Ladegutsicherung [Art.Nr.: 1st23VCHDWHITE4PK] in pulverbeschichtetem Aluminiumguss mit Edelstahlbefestigungen in Marinequalität 316)
- bei nicht Verwendung einfach zu lagern
- 12 # 10 x 1/2" selbstschneidende Edelstahlschrauben
- das universelle Design passt universal für Kühlboxen und anderes Ladegut
- exklusive etwaiger weiterer Montageile

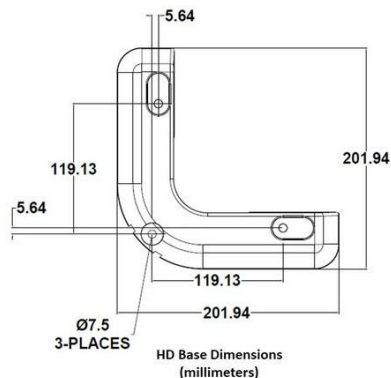
3 Installation

3.1 Dimensionen



Standard Base Dimensions
(millimeters)

Abbildung 1 Abmessungen Sockel Standard Ladegutsicherung



HD Base Dimensions
(millimeters)

Abbildung 2 Abmessungen Sockel Massive Ladegutsicherung

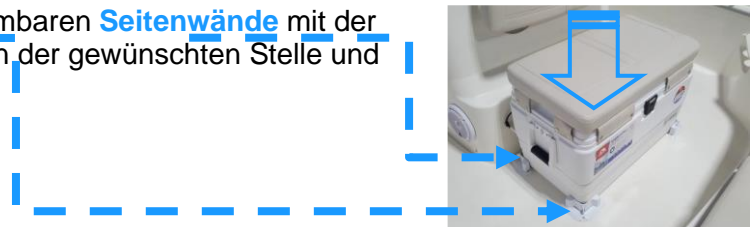
3.2 Wichtige Installationshinweise

Bitte beachten Sie die folgenden wichtigen Installationshinweise:

- Wir empfehlen dringend die Produktspezifikation, Verwendung und Installation vor dem Kauf durch eine professionelle TechnikerIn prüfen und die Installation durch ebensolche ausführen zu lassen.
- In diesem Handbuch sind nur Ratschläge enthalten. ES GIBT ZU VIELE RUMPF-VARIATIONEN UM FÜR JEDE EINE GENAUE INSTALLATION ODER EINEN INSTALLATIONSORT VORGEBEN ZU KÖNNEN.
- Stellen Sie vor jeder Benutzung sicher, dass die Seitenwände sicher in den Sockel eingeführt sind.
- Stellen Sie vor jeder Benutzung sicher, dass die Seitenwände durch Sicherungsschrauben streng fixiert und zusätzlich die Flügelmuttern angezogen sind (nur bei Art.Nr.: 1st23VCHDWHITE4PK).
- Entfernen Sie die Auflagehalterungen, wenn diese nicht verwendet werden.
- Nach jedem Gebrauch ist das Spülen der Teile mit Süßwasser empfohlen. Obwohl wir korrosionsbeständige Materialien verwenden, können Salzwasser und andere Verunreinigungen Flecken verursachen.
- DIE NICHTBEACHTUNG DER OBEN GENANNTEN HINWEISE KANN ZU SCHÄDEN, VERLUST ODER SCHWEREN VERLETZUNGEN FÜHREN!

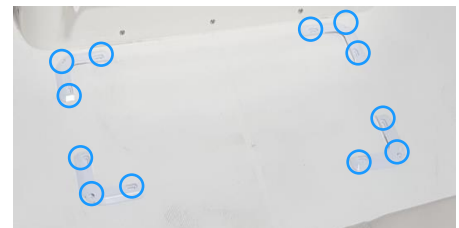
3.3 Positionierung, Markierung

Platzieren Sie die **Sockel** und die abnehmbaren **Seitenwände** mit der **Kühl- oder Frachtbox** vorübergehend an der gewünschten Stelle und markieren Sie die äußeren Lochstellen.



3.4 Markierung verbleibender Löcher

Entfernen Sie die Kühl- oder Frachtbox und die Seitenwände. Markieren Sie die verbleibenden Löcher der Sockel.



3.5 Löcher vorbohren

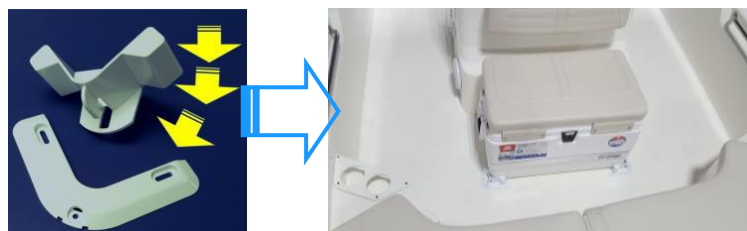
Achten Sie auf den Freiraum unter Deck sowie auf das ordnungsgemäße Vorbohren für die Schrauben und falls erforderlich die sachgemäße Verwendung von Dichtmittel!

3.6 Sockel befestigen

Befestigen Sie die Sockel mit den mitgelieferten Schrauben.

3.7 Seitenwände einstecken

Stecken Sie die Seitenwände wieder ein und verwenden Sie ihre neue Ladegutsicherung!



Handbuch

4 Zusatzinformation, Haftung

4.1 Updates und weitere Tipps

Updates / zusätzliche Tipps finden Sie unter

<https://www.1st-relief.com/de/ausruestung-hardware/halterungen-davits-ladegutsicherungen/>

4.2 Haftung

Installation und Verwendung dieses Produktes erfolgt auf eigenes Risiko der KundIn. Wir empfehlen dringend die Produktspezifikation, Verwendung und Installation vor dem Kauf durch eine professionelle TechnikerIn prüfen und die Installation durch ebensolche ausführen zu lassen.

Ihre Sicherheit und Kundenzufriedenheit haben für uns oberste Priorität!

4.3 Danksagung

Herzlichen Dank, dass Sie sich für unsere Produkte entschieden haben. Gemeinsam mit unserem Hersteller VersaChock sind wir bestrebt, innovativste Produkte von höchster Qualität zu liefern. Die VersaChock-Produkte werden von Jefferson Design Inc. in Tampa Bay Florida hergestellt. Wir hoffen unsere Produkte bereiten Ihnen viele Jahre lang großen Freude. Wir freuen uns auf Ihre Kommentare und Rückmeldungen!

Ihre Zufriedenheit ist unsere Priorität Nummer eins! Bei Fragen wenden Sie sich bitte an unsern Kundendienst office@1st-relief.com