

## Handbuch für Tender - Beiboot Halterungen



**VERSACHOCK®**

## Inhalt

1	Gültigkeit, Produktbilder.....	3
2	Spezifikationen .....	4
2.1	Tender - Beiboot Halterung .....	4
2.2	massive Tender - Beiboot Halterung .....	4
2.3	Tender - Beiboot Halterung mit Rollen .....	4
3	Installation.....	4
3.1	Dimensionen.....	4
3.2	Wichtige Installationshinweise .....	5
3.3	Positionierung .....	6
3.4	Festzurren des Tenders oder Beiboote .....	7
3.5	Größe von Tender oder Beiboot in Bezug auf die Yacht.....	7
3.6	Schrittweise Montageanleitung.....	8
4	Tipps zur Bedienung.....	9
4.1	Beschreibung von Sockel und Auflagehalterung.....	9
4.2	Verbindung der Auflagehalterung mit dem Sockel .....	9
4.3	Lösen der Auflagehalterung vom Sockel .....	10
5	Zusatzinformation, Haftung.....	10
5.1	Updates und weitere Tipps .....	10
5.2	Haftung .....	10
5.3	Danksagung.....	10

## Abbildungsverzeichnis

Abbildung 1	Auflagehalterung .....	4
Abbildung 2	Sockel .....	4
Abbildung 3	Seitliche Ansicht (montiert).....	6
Abbildung 4	Rückansicht (montiert).....	6
Abbildung 5	Empfohlene Verzerrung.....	7
Abbildung 6	Falsche Verzerrung .....	7
Abbildung 7	Richtige Tendergröße .....	7
Abbildung 8	Falsche Tendergröße .....	7
Abbildung 9	Sockel.....	9
Abbildung 10	Auflagehalterung .....	9

## Tabellenverzeichnis

Tabelle 1	VersaChock Tender Halterungen .....	3
Tabelle 2	VersaChock Tender - Zubehör .....	3

## 1 Gültigkeit, Produktbilder

Dieses Handbuch ist für folgende VersaChock Tender Halterungen von 1st-Relief gültig:

- Tender - Beiboot Halterung Artikelnummer: 1st23VCTENDER
- Massive Tender - Beiboot Halterung Artikelnummer: 1st23VCTENDERHD
- Tender - Beiboot Halterung mit Rollen Artikelnummer: 1st23VCTENDERWHL

		
		
		
Tender - Beiboot Halterung Art.Nr.: 1st23VCTENDER	Massive Tender - Beiboot Halterung Art.Nr.: 1st23VCTENDERHD	Tender - Beiboot Halterung mit Rollen Art.Nr.: 1st23VCTENDERWHL

Tabelle 1 VersaChock Tender Halterungen

	
Außenborder Unterlegplatte Art.Nr.: 1st23VCSKEG	Zusätzliche Zurrgurte mit Montageösen Art.Nr.: 1st23VCTIEDOWNKIT3

Tabelle 2 VersaChock Tender - Zubehör

## 2 Spezifikationen

### 2.1 Tender - Beiboot Halterung

- 4 Stück - weiße hochwertig pulverbeschichtete Sockel
- 4 Stück - weiße hochwertig pulverbeschichtete SUPERKOMPAKTE ENTFERNBARE, Tender / Jet-Ski-Auflagehalterungen (1 " x 6 " x 9 ") mit 1 ¼ " breiten, halbhartem Vinyl-Rumpfschutzstreifen
- maximales Gewicht: 570 kg
- maximale horizontale Kraft: 225 kg
- bei nicht Verwendung einfach zu lagern
- Das universelle Design passt für die meisten Formen und Größen von Beibooten, Tender und Jetskis
- Inklusive 3 Zurrgurten und 3 Befestigungsösen
- Zwölf ¼-Zoll-Schrauben für die Installation erforderlich (nicht im Lieferumfang enthalten)
- Exklusive etwaiger weiterer Montageteile

### 2.2 massive Tender - Beiboot Halterung

Gleiche Spezifikation wie Tender - Beiboot Halterung VCTENDER; zusätzlich:

- Doppelte Tender / Jet-Ski-Auflagehalterungen (2 " x 6 " x 9 ") mit 1 ¼ " breiten, halbhartem Vinyl-Rumpfschutzstreifen

### 2.3 Tender - Beiboot Halterung mit Rollen

Gleiche Spezifikation wie Tender - Beiboot Halterung VCTENDER; zusätzlich:

- an den beiden hinteren Auflagehalterungen befinden sich unterstützende Rollen (zum manuellen Laden von Tender oder Beiboot)

## 3 Installation

### 3.1 Dimensionen

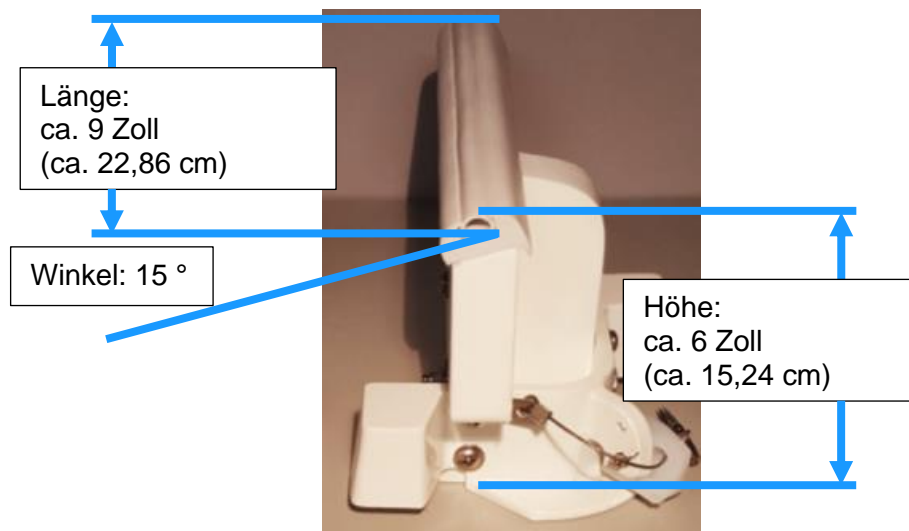


Abbildung 1 Auflagehalterung

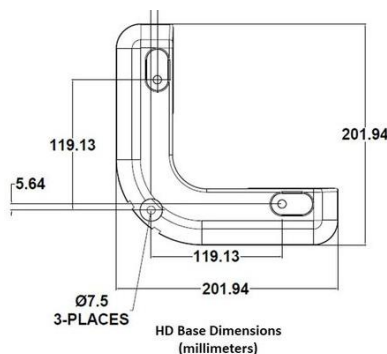


Abbildung 2 Sockel



## 3.2 Wichtige Installationshinweise

Bitte beachten Sie die folgenden wichtigen Installationshinweise:

- Wir empfehlen dringend die Produktspezifikation, Verwendung und Installation vor dem Kauf durch eine professionelle TechnikerIn prüfen und die Installation durch ebensolche ausführen zu lassen.
- In diesem Handbuch sind nur Ratschläge enthalten. ES GIBT ZU VIELE RUMPF-VARIATIONEN UM FÜR JEDE EINE GENAUE INSTALLATION ODER EINEN INSTALLATIONSORT VORGEBEN ZU KÖNNEN.
- Vermeiden Sie es, das montierte Beiboot (den Tender) extremen Wasser- oder Wind-Kräften auszusetzen.
- Verzurren Sie das montierte Beiboot (den Tender) wie in Kapitel 3.4 beschrieben.
- Stellen Sie vor jeder Benutzung sicher, dass die Auflagehalterungen sicher in den Sockel eingeführt sind.
- Stellen Sie vor jeder Benutzung sicher, dass die Auflagehalterungen durch Sicherungsschrauben streng fixiert und zusätzlich die Flügelmuttern angezogen sind.
- Stellen Sie fest, wie lange der flachste Bereich des Rumpfes ist (zwischen den ansteigenden Rumpfwinkel und Kiel bis Heck), um die beste Position der Auflagehalterungen zu bestimmen.
- Um das Abfließen von Wasser aus dem montierten Beiboot (Tender) zu ermöglichen, sind die vorderen Unterlegkeile möglicherweise in einem schmaleren Abstand zu montieren. Dadurch wird das montierte Beiboot (den Tender) leicht angewinkelt und das Wasser läuft ab. Andernfalls kann sich zu viel Gewicht im Beiboot (Tender) ansammeln.
- Überprüfen Sie die Unversehrtheit des Rumpfes, die notwendige Rumpfdicke und die Belastbarkeit des Rumpfes.
- Ungefähr 24 Zoll Abstand zwischen den Auflagehalterungen ist unserer Erfahrung nach, jener Abstand, der für die meisten Jetski und Tender passend ist (die meisten Jetski haben einen Rumpfwinkel von 22 Grad und einen Abstand von mindestens 24 Zoll.). Sehen Sie dazu auch die Zeichnungen im Kapitel 3.3.
- Überprüfen Sie, wo der Außenbordmotor aufliegt. Zum Schutz des Decks ist möglicherweise Außenborder Unterlegeplatte erforderlich (Artikelnummer 1st23VCSKEG; <https://www.1st-relief.com/de/aussenborder-unterlegplatte.html> ).
- Entfernen Sie die Auflagehalterungen, wenn diese nicht verwendet werden.
- Nach jedem Gebrauch ist das Spülen der Teile mit Süßwasser empfohlen. Obwohl wir korrosionsbeständige Materialien verwenden, können Salzwasser und andere Verunreinigungen Flecken verursachen.
- DIE NICHTBEACHTUNG DER OBEN GENANNTEN HINWEISE KANN ZU SCHÄDEN, VERLUST ODER SCHWEREN VERLETZUNGEN FÜHREN!

## 3.3 Positionierung

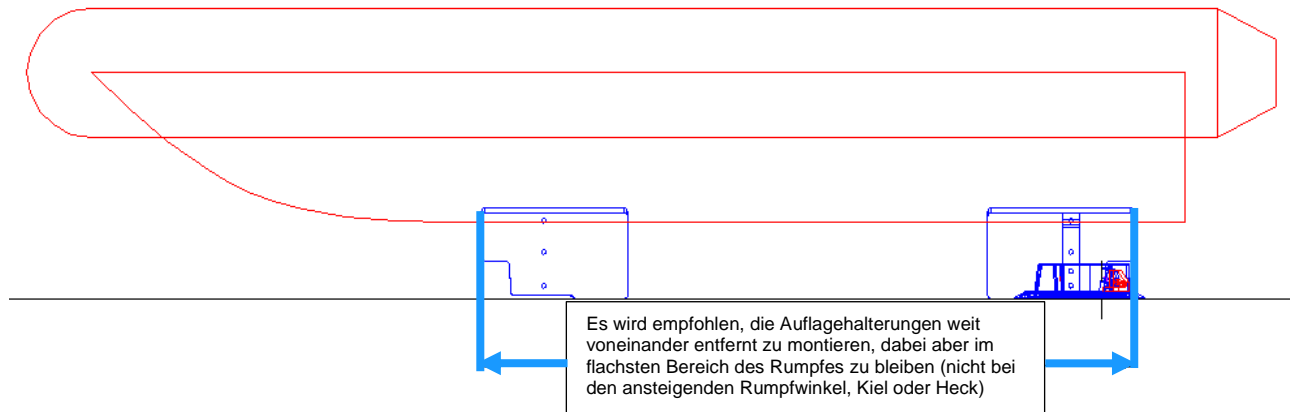


Abbildung 3 Seitliche Ansicht (montiert)

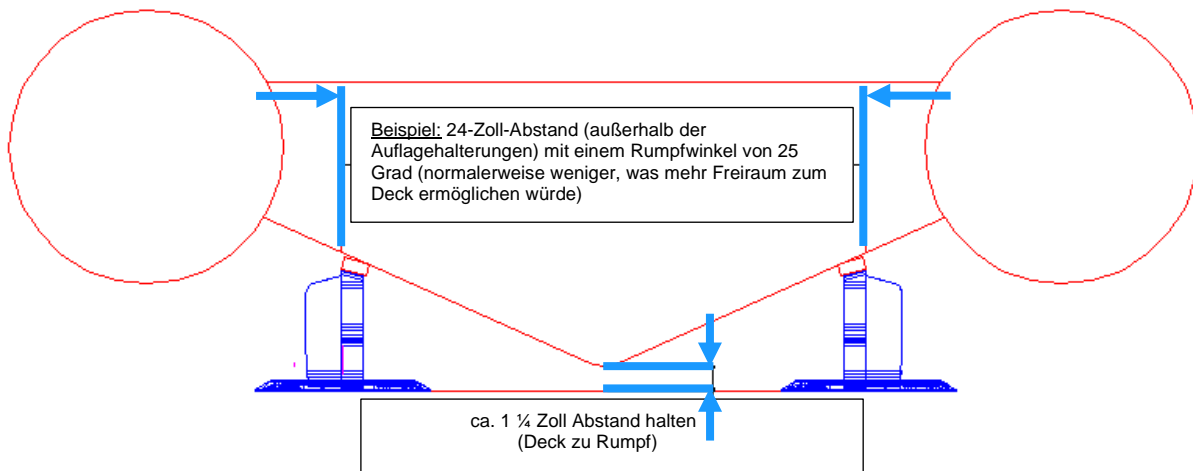


Abbildung 4 Rückansicht (montiert)

## 3.4 Festzurren des Tenders oder Beiboats

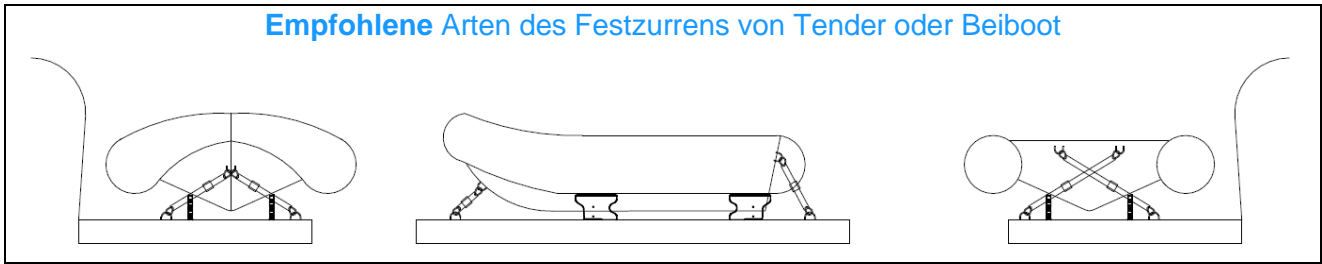


Abbildung 5 Empfohlene Verzurrung

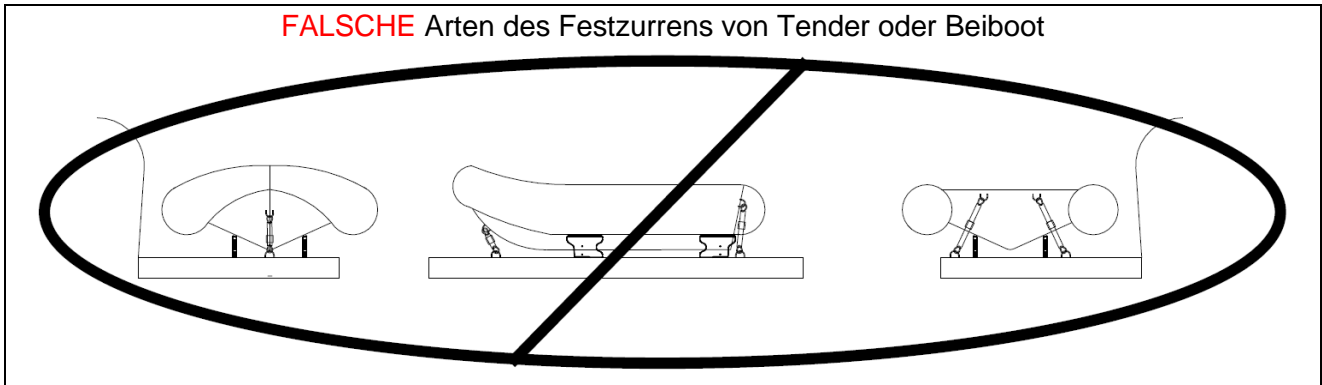


Abbildung 6 Falsche Verzurrung

## 3.5 Größe von Tender oder Beiboot in Bezug auf die Yacht

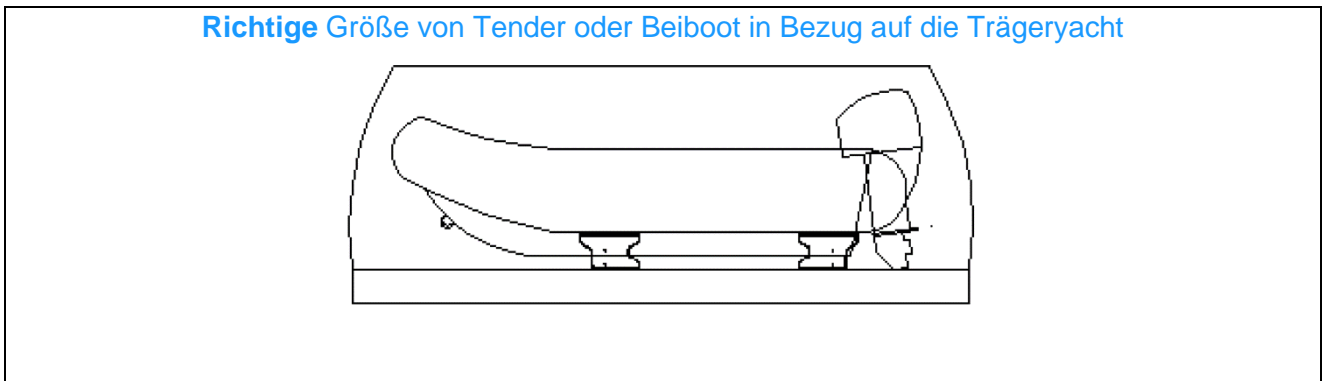


Abbildung 7 Richtige Tendergröße

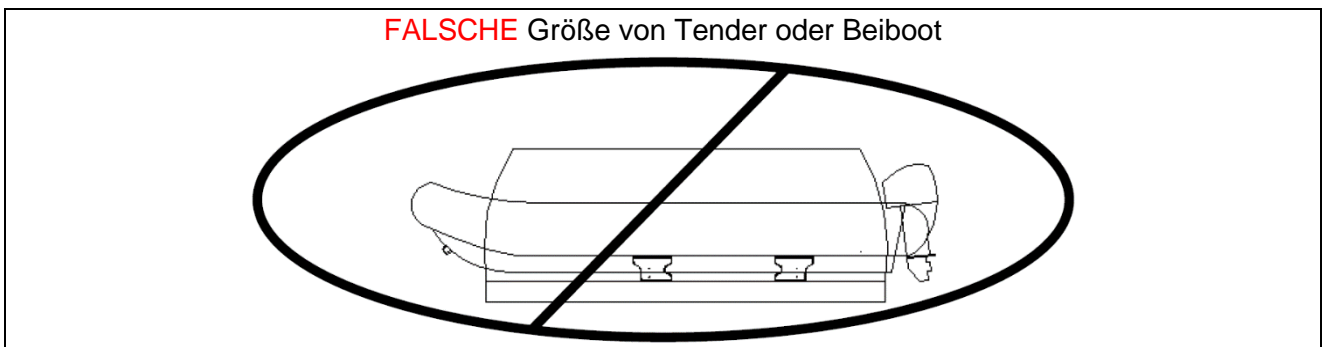


Abbildung 8 Falsche Tendergröße

## 3.6 Schrittweise Montageanleitung

1. Setzen Sie Auflagehalterungen in die Sockel ein (siehe auch 4.2).
2. Suchen Sie für die Baugruppen (Auflagehalterungen in den Sockel eingesteckt) die ungefähre Stelle für die Montage auf der Oberfläche (Badeplattform, Dock usw. ).
3. Stellen Sie den Tender / das Beiboot vorsichtig auf die Baugruppen, ohne sie dabei mit dem vollen Gewicht zu belasten.
4. Markieren Sie die äußersten Lochpositionen der Sockel auf der Montagefläche (die Verwendung eines Markers oder Klebebandes wird empfohlen).
5. Entfernen Sie Tender / Beiboot und die Auflagehalterungen (die Sockel sollen an Ort und Stelle bleiben).
6. Markieren Sie die verbleibenden Lochpositionen der Sockel und entfernen Sie diese danach ebenso.
7. Beginnen Sie mit dem vorsichtigen Vorbohren für die Schrauben und verwenden Sie falls erforderlich die sachgemäße Dichtmittel!
8. Befestigen Sie die Sockel mit den mitgelieferten Schrauben.
9. Stecken Sie die Auflagehalterungen wieder ein und verwenden Sie ihre neue Tenderhalterung!



## 4 Tipps zur Bedienung

### 4.1 Beschreibung von Sockel und Auflagehalterung

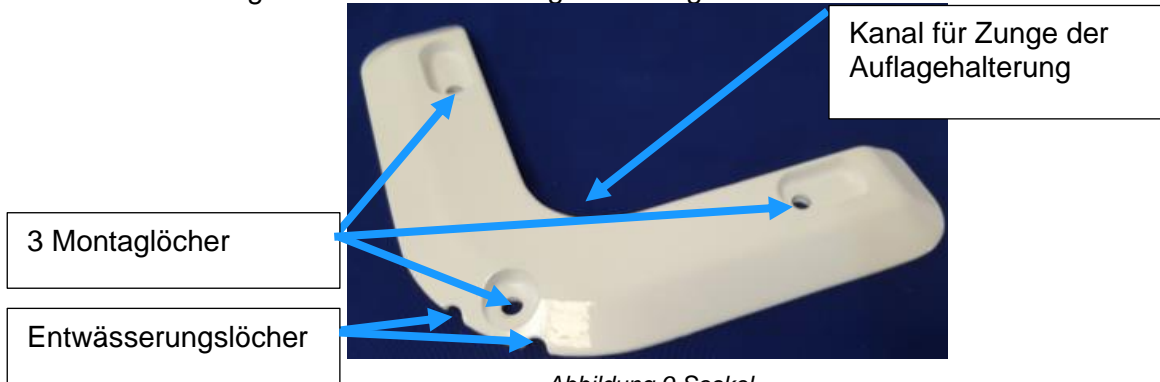


Abbildung 9 Sockel



Abbildung 10 Auflagehalterung

### 4.2 Verbindung der Auflagehalterung mit dem Sockel



1. Setzen Sie die Zunge der Auflagehalterung in den Kanal des Sockels ein (stellen Sie sicher, dass die Auflagehalterung bündig anliegt).



2. Drehen Sie die Feststellschraube im Uhrzeigersinn, bis die Auflagehalterung fest mit dem Sockel verbunden ist (nicht zu fest anziehen). Prüfen Sie den festen Sitz der Auflagehalterung indem Sie fest daran ziehen.



3. Ziehen Sie die Flügelmutter für zusätzliche Sicherheit fest.

**Verwenden Sie die Ösen der Feststellschrauben nicht zum Befestigen der Zurrgurte!**

#### 4.3 Lösen der Auflagehalterung vom Sockel

Um die Auflagehalterungen von den Sockeln zu entfernen, arbeiten Sie die Schritte 1 bis 3 in umgekehrter Reihenfolge ab.

## 5 Zusatzinformation, Haftung

### 5.1 Updates und weitere Tipps

Updates / zusätzliche Tipps finden Sie unter

<https://www.1st-relief.com/de/ausruestung-hardware/halterungen-davits-ladegutsicherungen/>

### 5.2 Haftung

Installation und Verwendung dieses Produktes erfolgt auf eigenes Risiko der KundIn. Wir empfehlen dringend die Produktspezifikation, Verwendung und Installation vor dem Kauf durch eine professionelle TechnikerIn prüfen und die Installation durch ebensolche ausführen zu lassen.

Ihre Sicherheit und Kundenzufriedenheit haben für uns oberste Priorität!

### 5.3 Danksagung

Herzlichen Dank, dass Sie sich für unsere Produkte entschieden haben. Gemeinsam mit unserem Hersteller VersaChock sind wir bestrebt, innovativste Produkte von höchster Qualität zu liefern. Die VersaChock-Produkte werden von Jefferson Design Inc. in Tampa Bay Florida hergestellt. Wir hoffen unsere Produkte bereiten Ihnen viele Jahre lang großen Freude. Wir freuen uns auf Ihre Kommentare und Rückmeldungen!

Ihre Zufriedenheit ist unsere Priorität Nummer eins! Bei Fragen wenden Sie sich bitte an unsern Kundendienst [office@1st-relief.com](mailto:office@1st-relief.com)