

Handbuch für klappbaren Davit



VERSACHOCK®

Inhalt

1	Gültigkeit, Produktbilder	3
2	Spezifikationen	4
2.1	Davit für Dinghis mit weichem Rumpf (1st23VCTILTSIB)	4
2.2	Davit für Dinghis mit starrem Rumpf (1st23VCTILTRIB)	4
3	Installation	4
3.1	Wichtige Installationshinweise	4
3.2	Positionierung	5
3.2.1	Standardabstand / Standardplattform	5
3.2.2	optionaler Abstand für schmale Plattformen	6
3.3	Festzurren des Tenders oder Beiboots	7
3.4	Größe von Tender oder Beiboot in Bezug auf die Yacht	7
3.5	Schrittweise Montageanleitung	8
4	Tips für den Gebrauch des klappbaren Davit	8
4.1	Machen Sie sich mit ihrem Davit vertraut	8
4.2	Benützung Ihres klappbaren Davit	9
4.2.1	Befestigen des Davit in den Deckplatten	9
4.2.2	Festziehen Davitarme	9
4.2.3	Entfernen Stecker	9
4.2.4	Wiedereinsetzen Stecker	10
4.2.5	Beiboot einholen	10
4.2.6	Wiedereinsetzen Stecker und Sicherung	10
4.2.7	Befestigung Zurrgurte	10
4.2.8	Viel Spaß	10
5	Zusatzinformation, Haftung	11
5.1	Updates und weitere Tipps	11
5.2	Haftung	11
5.3	Danksagung	11

Abbildungsverzeichnis

Figure 1	Standardabstand / Standardplattform - Draufsicht	5
Figure 2	Standardabstand / Standardplattform - Seitenansicht	5
Figure 3	schmale Plattform - Draufsicht	6
Figure 4	schmale Plattform - Seitenansicht	6
Figure 5	Empfohlene Verzerrung	7
Figure 6	Richtige Tendergröße	7
Figure 7	Falsche Tender Größe	7
Figure 8	Davit Teile	8
Figure 9	Stecker, Sicherungsring	8
Figure 10	Montage Davit	9
Figure 11	Festziehen Davit	9
Figure 12	Entfernen Stecker	9
Figure 13	Wiedereinsetzen Stecker	10
Figure 14	Beiboot einholen	10
Figure 15	Zurrgurt vorne	10
Figure 16	Zurrgurte hinten	10

Tabellenverzeichnis

Tabelle 1	VersaChock Davit Versionen	3
Tabelle 2	VersaChock Davit - Zubehör	3

1 Gültigkeit, Produktbilder

Dieses Handbuch ist für folgende VersaChock kippbaren Davits von 1st-Relief gültig:

- Davit für Dinghis mit weichem Rumpf Artikelnummer: 1st23VCTILTSIB
- Davit für Dinghis mit starrem Rumpf Artikelnummer: 1st23VCTILTRIB


	
	
	
Davit für Dinghis mit weichem Rumpf Art.Nr.: 1st23VCTILTSIB	Davit für Dinghis mit starrem Rumpf Art.Nr.: 1st23VCTILTRIB

Tabelle 1 VersaChock Davit Versionen



	
Winden-Set für Davits Art.Nr.: 1st23VCWINCHKIT	Zurrgurte mit Montageösen Art.Nr.: 1st23VCTIEDOWNKIT3

Tabelle 2 VersaChock Davit - Zubehör

2 Spezifikationen

2.1 Davit für Dinghis mit weichem Rumpf (1st23VCTILTSIB)

- Das universelle Design passt für die meisten Beiboote / Tender -Formen und -Größen
- 2 abnehmbare und kippbare Davit Arme aus High-Density-Polyethylen (HDPE) und rostfreiem Stahl
- 4 flache Deckplatten mit Gewinde und Schrauben in jedem Kit enthalten
- maximales Gewicht: 158 kg
- Inklusive 3 Zurrgurten und 3 Befestigungsösen
- Zwölf #10-(3/16") Schrauben für die Installation erforderlich (nicht im Lieferumfang enthalten)
- Exklusive etwaiger weiterer Montageteile

2.2 Davit für Dinghis mit starrem Rumpf (1st23VCTILTRIB)

Gleiche Spezifikation wie 1st23VCTILTSIB plus:

- 4 verstellbare Auflageflächen, welche für die meisten starren Rumpfformen passen
- Polsterstreifen zum Schutz des Rumpfs

3 Installation

3.1 Wichtige Installationshinweise

Bitte beachten Sie die folgenden wichtigen Installationshinweise:

- Wir empfehlen dringend die Produktspezifikation, Verwendung und Installation vor dem Kauf durch eine professionelle TechnikerIn zu prüfen und die Installation durch ebensolche ausführen zu lassen.
- In diesem Handbuch sind nur Ratschläge enthalten. ES GIBT ZU VIELE RUMPF-VARIATIONEN UM FÜR JEDE EINE GENAUE INSTALLATION ODER EINEN INSTALLATIONSORT VORGEBEN ZU KÖNNEN.
- Vermeiden Sie es, das montierte Beiboot (den Tender) extremen Wasser- oder Wind-Kräften auszusetzen.
- Verzurren Sie das montierte Beiboot (den Tender) wie in Kapitel 3.3 beschrieben. Achten Sie darauf, mindestens 2 Heckverzurrungen und eine Bugverzurrung anzubringen. Wir empfehlen auch, eine Verzurrung in der Mitte des Bootes zu installieren, die das Schaukeln des Beibootes erheblich verhindern und als Festmachleine dienen kann.
- Stellen Sie vor jeder Benutzung sicher, dass die Davit Arme sicher mit den Deckplatten verbunden sind.
- Stellen Sie vor jeder Benutzung sicher, dass die Auflagehalterungen durch Sicherungsschrauben streng fixiert sind.
- Überprüfen Sie die Unversehrtheit des Rumpfes, die notwendige Rumpfdicke und die Belastbarkeit des Rumpfes.
- Überprüfen Sie, wo der Außenbordmotor aufliegt. Zum Schutz des Decks ist möglicherweise Außenborder Unterlegeplatte erforderlich (Artikelnummer 1st23VCSKEG; <https://www.1st-relief.com/de/aussenborder-unterlegplatte.html>).
- Entfernen Sie die Davit Arme, wenn diese nicht verwendet werden.
- Nach jedem Gebrauch ist das Spülen der Teile mit Süßwasser empfohlen. Obwohl wir korrosionsbeständige Materialien verwenden, können Salzwasser und andere Verunreinigungen Flecken verursachen.
- Unter keinen Umständen sind Personen oder Tiere im Boot erlaubt (weder beim Beladen noch in gelagerter Position).
- Laden Sie keine zusätzliche Ausrüstung oder ähnliches ins Boot ein, dass zur Überschreitung der maximalen Tragfähigkeit führen kann.
- Ziehen Sie bei der Lagerung immer den Ablasstopfen des Bootes, um zu verhindern, dass sich überschüssiges Wasser ansammelt, welches zu Übergewicht führen kann.
- Vergewissern Sie sich vor jedem Gebrauch, dass die Befestigungsschrauben festsitzen.
- Bitte beachten Sie, dass es zwei Abstandsoptionen gibt. Standardabstand für die meisten Badeplattformen und ein optionaler Abstand für schmalere Badeplattformen. Alle Modelle sind mit Standardabstandslochern ausgestattet. Bei schmaleren Badeplattformen müssen die optionalen Löcher vom Installateur gebohrt werden (siehe Diagramme auf den folgenden Seiten).

- DIE NICHTBEACHTUNG DER OBEN GENANNTEN HINWEISE KANN ZU SCHÄDEN, VERLUST ODER SCHWEREN VERLETZUNGEN FÜHREN!

3.2 Positionierung

Berechnen Sie die maximale Größe des Beiboots für Ihre Plattform:

- Standardabstand
Multiplizieren Sie Ihre Plattformtiefe x 2 und addieren Sie 3 Zoll
(d.h.: 30 Zoll Tiefe Plattform x 2 + 3 Zoll = 63 Zoll Abstand)
- optionaler Abstand für schmalere Badeplattformen
(Hinweis: Die hinteren Löcher in den Davitarmen werden nicht ab Werk gebohrt)
Multiplizieren Sie Ihre Plattformtiefe x 2 und addieren Sie 10 Zoll
(d.h.: 30 Zoll Tiefe Plattform x 2 + 10 Zoll = 70 Zoll Abstand)

3.2.1 Standardabstand / Standardplattform

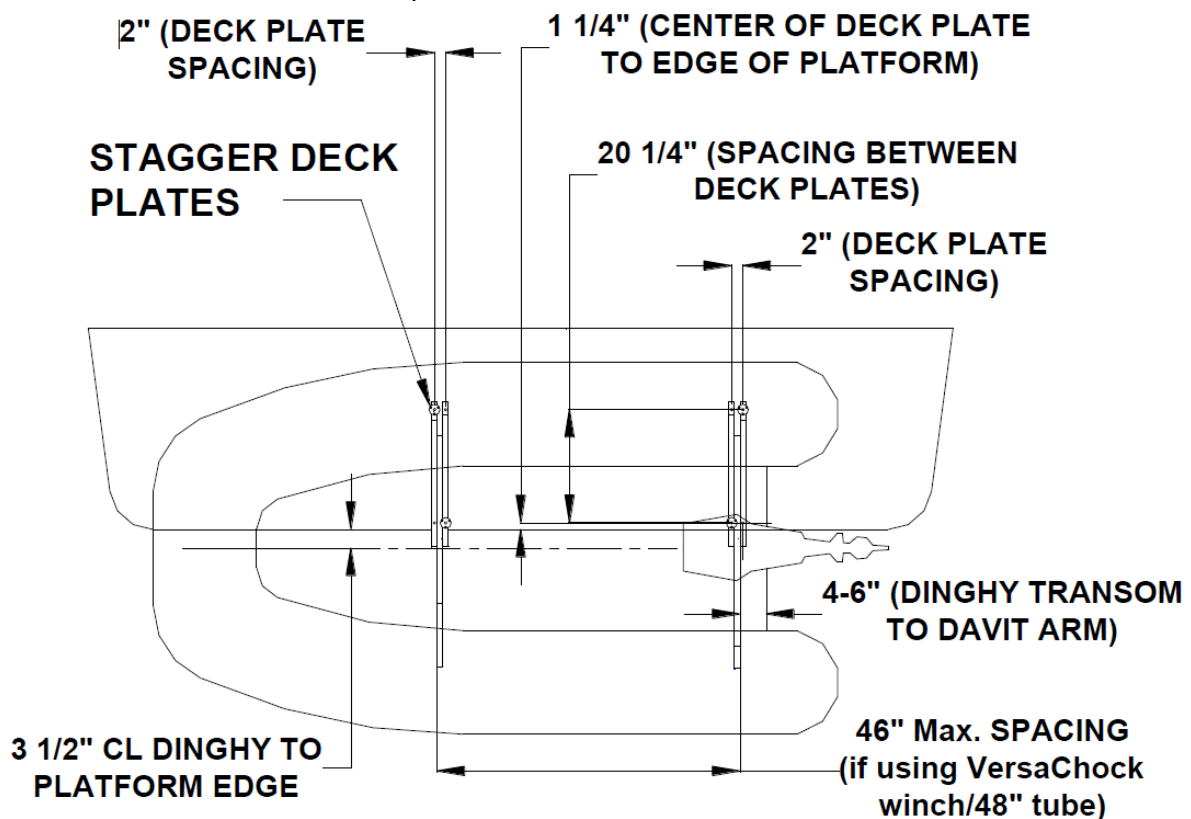


Figure 1 Standardabstand / Standardplattform - Draufsicht

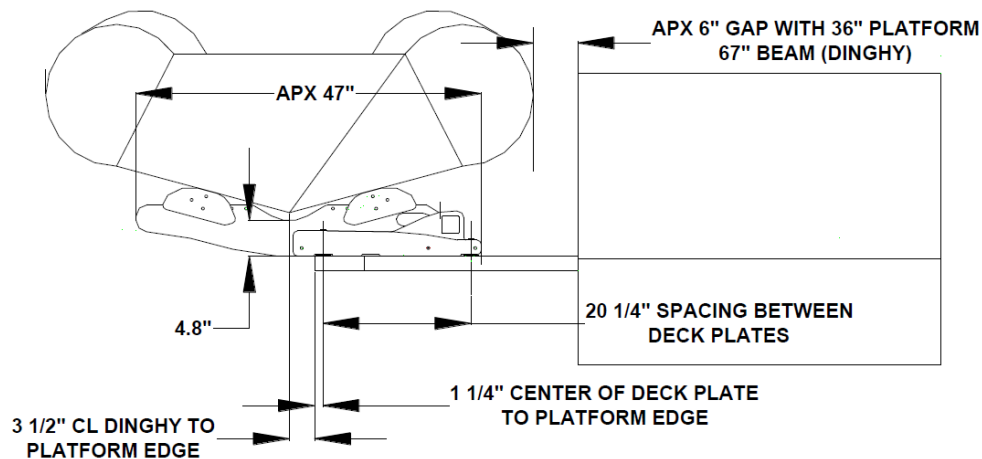


Figure 2 Standardabstand / Standardplattform - Seitenansicht

3.2.2 optionaler Abstand für schmale Plattformen

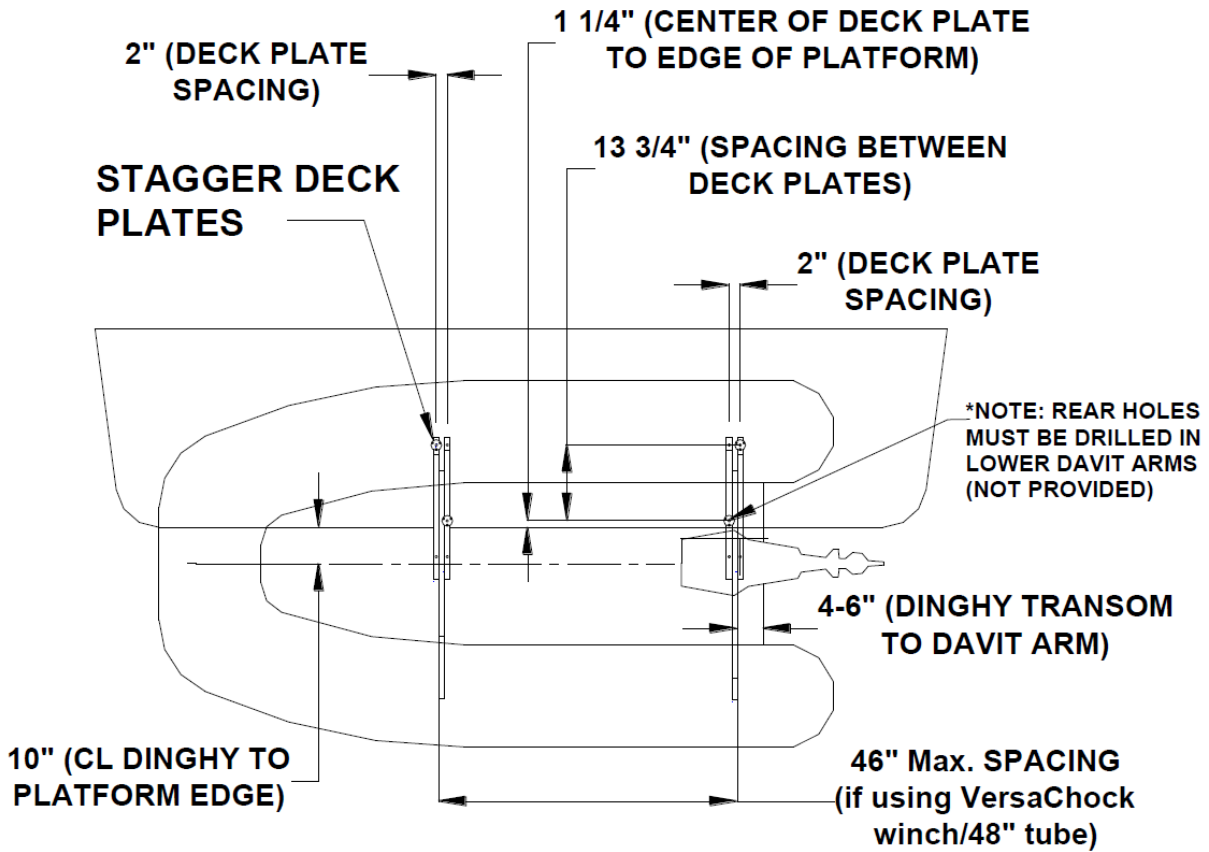


Figure 3 schmale Plattform - Draufsicht

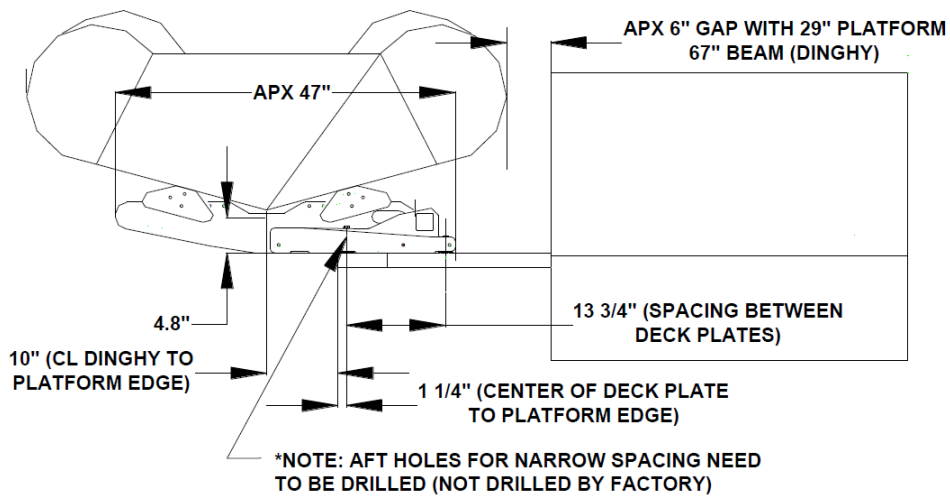


Figure 4 schmale Plattform - Seitenansicht

3.3 Festzurren des Tenders oder Beiboats

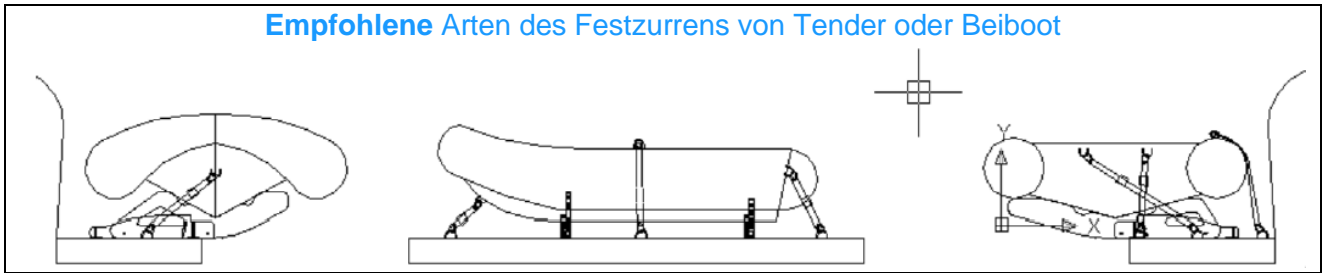


Figure 5 Empfohlene Verzurrung

3.4 Größe von Tender oder Beiboot in Bezug auf die Yacht

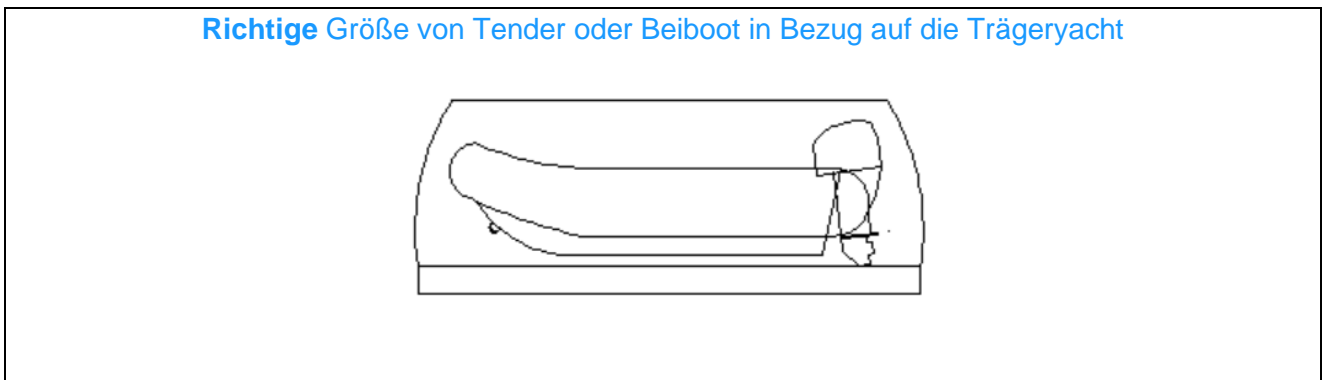


Figure 6 Richtige Tendergröße

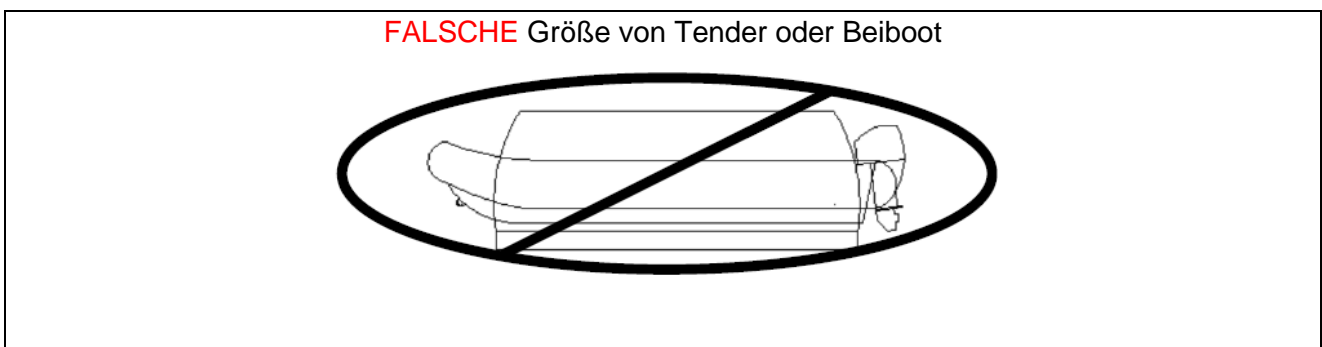


Figure 7 Falsche Tender Größe

3.5 Schrittweise Montageanleitung

Grundlegende Schritte für die Installation des kippbaren Davits:

1. Messen Sie die Gesamtlänge von Beiboot mit Außenborder.
2. Platzieren Sie das Beiboot seitlich mittig auf der Plattform (achten Sie darauf, dass der Außenborder nicht über die Plattform hinausragt)
3. Lokalisieren Sie die hinteren Davit-/Deckplatten, indem Sie die beschriebenen Abmessungen einhalten.
4. Lokalisieren Sie die vorderen Davit-/Deckplatten, indem Sie die gezeigten Abmessungen einhalten.
5. Schließen Sie die Montage der Deckplatte an der Plattform ab, indem Sie ein Loch (etwas größer als die Basis der Deckplatte) in der Mitte jeder unten gezeigten Deckplattenposition bohren und dann mit #10 Durchgangsschrauben und Unterlegscheiben befestigen.

4 Tips für den Gebrauch des klappbaren Davit

4.1 Machen Sie sich mit ihrem Davit vertraut

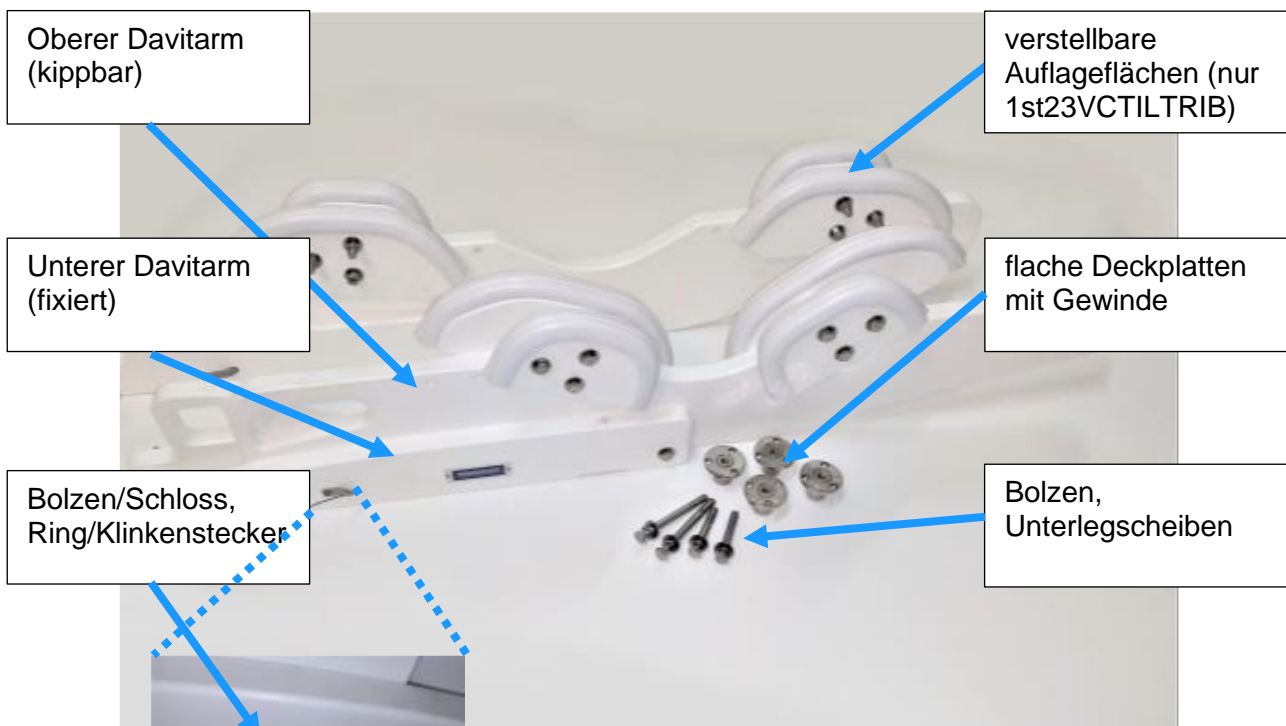


Figure 8 Davit Teile



Figure 9 Stecker, Sicherungsring

4.2 Benützung Ihres klappbaren Davit

4.2.1 Befestigen des Davit in den Deckplatten

Anschrauben des Davit in den Deckplatten unter Verwendung der Bolzen mit Unterlegscheiben.



Figure 10 Montage Davit

4.2.2 Festziehen Davitarms

Festziehen der unteren Davitarms.



Figure 11 Festziehen Davit

4.2.3 Entfernen Stecker

Entfernen des Steckers (Sicherungsring) vom Davit.



Figure 12 Entfernen Stecker

4.2.4 Wiedereinsetzen Stecker

Nach dem Klappen des Davit Stecker zur Verlustvermeidung wieder einsetzen.



Figure 13 Wiedereinsetzen Stecker

4.2.5 Beiboot einholen

Davit ausklappen und Beiboot/Dinghy einholen, danach Davit wieder einklappen.



Figure 14 Beiboot einholen

4.2.6 Wiedereinsetzen Stecker und Sicherung

Sobald die Transportstellung hergestellt ist, Wiedereinsetzen des Stecker und der Sicherung in jedem Davit.

*HINWEIS: Es wird empfohlen, einen Sicherungsring (falls vorhanden) für eine bessere Sicherheit zu verwenden.

4.2.7 Befestigung Zurrgurte

Befestigen Sie die Zurrgurte wie im früheren Kapitel beschrieben.



Figure 15 Zurrgurt vorne



Figure 16 Zurrgurte hinten

4.2.8 Viel Spaß

Wir wünschen viel Spaß mit Ihrem klappbaren Davit.

Handbuch

5 Zusatzinformation, Haftung

5.1 Updates und weitere Tipps

Updates / zusätzliche Tipps finden Sie unter

<https://www.1st-relief.com/de/ausruestung-hardware/halterungen-davits-ladegutsicherungen/>

5.2 Haftung

Installation und Verwendung dieses Produktes erfolgt auf eigenes Risiko der KundIn. Wir empfehlen dringend die Produktspezifikation, Verwendung und Installation vor dem Kauf durch eine professionelle TechnikerIn prüfen und die Installation durch ebensolche ausführen zu lassen.

Ihre Sicherheit und Kundenzufriedenheit haben für uns oberste Priorität!

5.3 Danksagung

Herzlichen Dank, dass Sie sich für unsere Produkte entschieden haben. Gemeinsam mit unserem Hersteller VersaChock sind wir bestrebt, innovativste Produkte von höchster Qualität zu liefern. Die VersaChock-Produkte werden von Jefferson Design Inc. in Tampa Bay Florida hergestellt. Wir hoffen unsere Produkte bereiten Ihnen viele Jahre lang großen Freude. Wir freuen uns auf Ihre Kommentare und Rückmeldungen!

Ihre Zufriedenheit ist unsere Priorität Nummer eins! Bei Fragen wenden Sie sich bitte an unsern Kundendienst office@1st-relief.com