

Handbuch für SEABOB® - Halterung



Inhalt

1	Gültigkeit, Produktbilder	3
2	Spezifikationen	4
2.1	SEABOB® - Halterung	4
3	Installation	4
3.1	Dimensionen	4
3.2	Wichtige Installationshinweise	5
3.3	Positionierung des SEABOB®	6
3.4	Festzurren des SEABOB®	7
3.5	Schrittweise Montageanleitung	8
4	Tipps zur Bedienung	9
4.1	Beschreibung von Sockel und Auflagehalterung	9
4.2	Verbindung der Auflagehalterung mit dem Sockel	9
4.3	Lösen der Auflagehalterung vom Sockel	10
5	Zusatzinformation, Haftung	10
5.1	Updates und weitere Tipps	10
5.2	Haftung	10
5.3	Danksagung	10

Abbildungsverzeichnis

Abbildung 1	Auflagehalterung	4
Abbildung 2	Sockel	4
Abbildung 3	Seitliche Ansicht (montiert)	6
Abbildung 4	Frontansicht (montiert)	6
Abbildung 5	Empfohlene Verzerrung	7
Abbildung 9	Sockel	9
Abbildung 10	Auflagehalterung	9

Tabellenverzeichnis

Tabelle 1	VersaChock SEABOB® - Halterung	3
Tabelle 2	VersaChock - Zubehör	3

1 Gültigkeit, Produktbilder

Dieses Handbuch ist für die VersaChock SEABOB® - Halterungen von 1st-Relief gültig:
 - SEABOB® Halterung Artikelnummer: 1st23VCSEABOB



Tabelle 1 VersaChock SEABOB® - Halterung



Tabelle 2 VersaChock - Zubehör

2 Spezifikationen

2.1 SEABOB® - Halterung

- 2 Stück – weiße hochwertig pulverbeschichtete Aluminiumsockel
- 2 Stück – weiße SUPERKOMPAKTE ABNEHMBARE pulverbeschichtete SEABOB® Auflagehalterungen (Baugruppen) mit 1 x 6 x 9 Zoll Auflagehalterungen und 1 – 1 / 4 Zoll breiten, halbharten Vinyl-Rumpfschutzstreifen
- bei nicht Verwendung einfach zu lagern
- Das universelle Design passt für alle derzeit am Markt erhältlichen SEABOB® - Modelle (Maßgeschneidert für den SEABOB® F5)
- 6 Schrauben für die Befestigung der Winkel am Boden der Yacht nicht inkludiert
- Große Löcher für Zurrgurte und Kabelschloss

3 Installation

3.1 Dimensionen

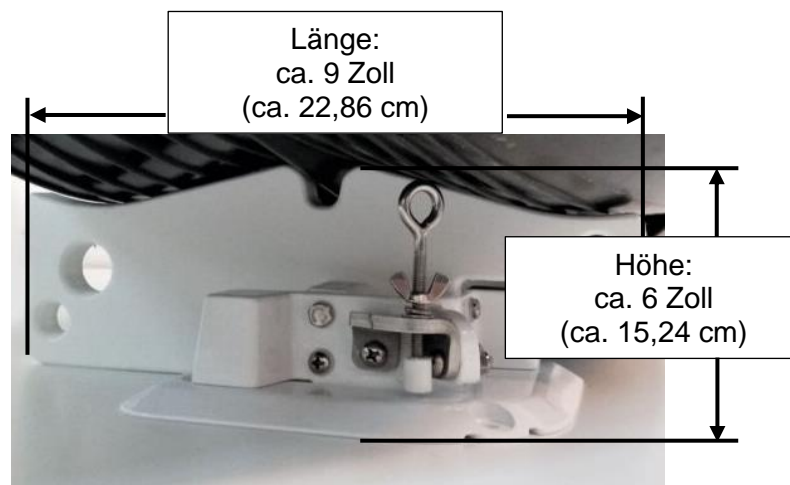


Abbildung 1 Auflagehalterung

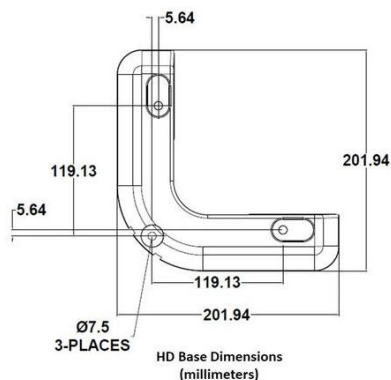


Abbildung 2 Sockel

3.2 Wichtige Installationshinweise

Bitte beachten Sie die folgenden wichtigen Installationshinweise:

- Wir empfehlen dringend die Produktspezifikation, Verwendung und Installation vor dem Kauf durch eine professionelle TechnikerIn prüfen und die Installation durch ebensolche ausführen zu lassen.
- In diesem Handbuch sind nur Ratschläge enthalten. ES GIBT ZU VIELE YACHT-VARIATIONEN UM FÜR JEDE EINE GENAUE INSTALLATION ODER EINEN INSTALLATIONSORT VORGEBEN ZU KÖNNEN.
- Vermeiden Sie es, den montierten SEABOB® extremen Wasser- oder Wind-Kräften auszusetzen.
- Verzurren Sie den SEABOB® wie in Kapitel 3.4 beschrieben.
- Stellen Sie vor jeder Benutzung sicher, dass die Auflagehalterungen sicher in den Sockel eingeführt sind.
- Stellen Sie vor jeder Benutzung sicher, dass die Auflagehalterungen durch Sicherungsschrauben streng fixiert und zusätzlich die Flügelmuttern angezogen sind.
- Stellen Sie fest, wie lange der flachste Bereich des Rumpfes ist (zwischen den ansteigenden Rumpfwinkel und Kiel bis Heck), um die beste Position der Auflagehalterungen zu bestimmen.
- Entfernen Sie die Auflagehalterungen, wenn diese nicht verwendet werden.
- Nach jedem Gebrauch ist das Spülen der Teile mit Süßwasser empfohlen. Obwohl wir korrosionsbeständige Materialien verwenden, können Salzwasser und andere Verunreinigungen Flecken verursachen.
- DIE NICHTBEACHTUNG DER OBEN GENANNTEN HINWEISE KANN ZU SCHÄDEN, VERLUST ODER SCHWEREN VERLETZUNGEN FÜHREN!

3.3 Positionierung des SEABOB®



Abbildung 3 Seitliche Ansicht (montiert)

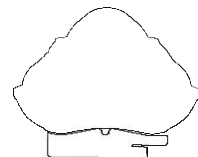


Abbildung 4 Frontansicht (montiert)

3.4 Festzurren des SEABOB®



Abbildung 5 Empfohlene Verzurrung

3.5 Schrittweise Montageanleitung

1. Setzen Sie Auflagehalterungen in die Sockel ein (siehe auch 4.2).
2. Suchen Sie für die Halterungen (Auflagehalterungen in den Sockel eingesteckt) die ungefähre Stelle für die Montage auf der Oberfläche (Badeplattform, Dock usw.).
3. Stellen Sie den SEABOB® vorsichtig auf die Auflagehalterungen, ohne sie dabei mit dem vollen Gewicht zu belasten.
4. Markieren Sie die äußersten Lochpositionen der Sockel auf der Montagefläche (die Verwendung eines Markers oder Klebebandes wird empfohlen).
5. Entfernen Sie den SEABOB® und die Auflagehalterungen (die Sockel sollen an Ort und Stelle bleiben).
6. Markieren Sie die verbleibenden Lochpositionen der Sockel und entfernen Sie diese danach ebenso.
7. Beginnen Sie mit dem vorsichtigen Vorbohren für die Schrauben und verwenden Sie falls erforderlich die sachgemäße Dichtmittel!
8. Befestigen Sie die Sockel mit den mitgelieferten Schrauben.
9. Stecken Sie die Auflagehalterungen wieder ein und verwenden Sie ihre neue SEABOB® - Halterung!

4 Tipps zur Bedienung

4.1 Beschreibung von Sockel und Auflagehalterung

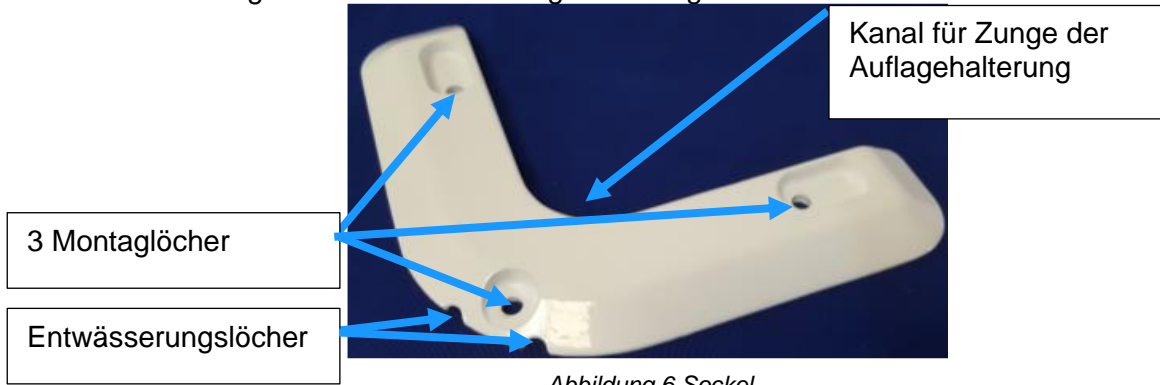


Abbildung 6 Sockel

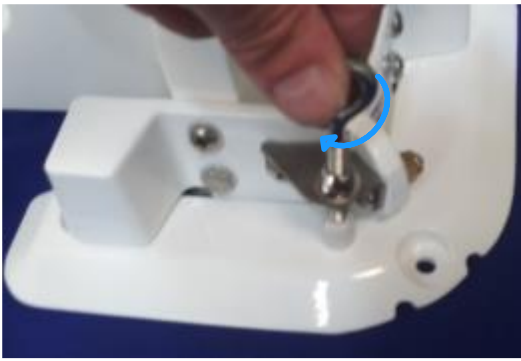


Abbildung 7 Auflagehalterung

4.2 Verbindung der Auflagehalterung mit dem Sockel



1. Setzen Sie die Zunge der Auflagehalterung in den Kanal des Sockels ein (stellen Sie sicher, dass die Auflagehalterung bündig anliegt).



2. Drehen Sie die Feststellschraube im Uhrzeigersinn, bis die Auflagehalterung fest mit dem Sockel verbunden ist (nicht zu fest anziehen). Prüfen Sie den festen Sitz der Auflagehalterung, indem Sie fest daran ziehen.



3. Ziehen Sie die Flügelmutter für zusätzliche Sicherheit fest.

Verwenden Sie die Ösen der Feststellschrauben nicht zum Befestigen der Zurrgurte!

4.3 Lösen der Auflagehalterung vom Sockel

Um die Auflagehalterungen von den Sockeln zu entfernen, arbeiten Sie die Schritte 1 bis 3 in umgekehrter Reihenfolge ab.

5 Zusatzinformation, Haftung

5.1 Updates und weitere Tipps

Updates / zusätzliche Tipps finden Sie unter

<https://www.1st-relief.com/de/ausruestung-hardware/halterungen-davits-ladegutsicherungen/>

5.2 Haftung

Installation und Verwendung dieses Produktes erfolgt auf eigenes Risiko der KundIn. Wir empfehlen dringend die Produktspezifikation, Verwendung und Installation vor dem Kauf durch eine professionelle TechnikerIn prüfen und die Installation durch ebensolche ausführen zu lassen.

Ihre Sicherheit und Kundenzufriedenheit haben für uns oberste Priorität!

5.3 Danksagung

Herzlichen Dank, dass Sie sich für unsere Produkte entschieden haben. Gemeinsam mit unserem Hersteller VersaChock sind wir bestrebt, innovativste Produkte von höchster Qualität zu liefern. Die VersaChock-Produkte werden von Jefferson Design Inc. in Tampa Bay Florida hergestellt. Wir hoffen unsere Produkte bereiten Ihnen viele Jahre lang großen Freude. Wir freuen uns auf Ihre Kommentare und Rückmeldungen!

Ihre Zufriedenheit ist unsere Priorität Nummer eins! Bei Fragen wenden Sie sich bitte an unsern Kundendienst office@1st-relief.com