

**Handbuch für
6-Zoll-LED-Kabinensuchscheinwerfer mit drahtloser Steuerung
(12 - 24 VDC), Fernbedienung und Pultsteuerung
Model 220S Series**



Inhalt

1	Gültigkeit, Produktbilder.....	3
2	Produkt.....	3
2.1	Beschreibung.....	3
2.2	Paketinhalt.....	3
2.3	Hauptmerkmale.....	3
3	Konstruktion.....	4
4	Technische Informationen.....	4
5	Installation.....	5
5.1	Wichtige Installationshinweise.....	5
5.2	Dimensionen Suchscheinwerfer.....	5
5.3	Bedienpult Joystick (RX-SL008E) Dimensionen und Installation.....	6
6	Bedienung des LED-Suchscheinwerfer.....	7
6.1	Fernsteuerung.....	7
6.1.1	On / Off.....	7
6.1.2	Funktionstaster "Fn".....	7
6.2	Zurücksetzen der Ausgangsposition nach Trennung von der Gleichstromversorgung.....	7
6.3	Funkfernsteuerung Programmierung.....	7
6.4	Viel Spaß.....	7
7	Zertifizierung.....	8
7.1	FCC-Informationen.....	8
7.2	CE / RED.....	8
8	Zusatzinformation, Haftung.....	8
8.1	Updates und weitere Tipps.....	8
8.2	Haftung.....	8
8.3	Danksagung.....	8
9	Konformitätserklärung.....	9

List of Figures

Figure 1	LED Suchscheinwerfer Grundplatte.....	5
Figure 2	220S Dimensionen.....	6
Figure 3	CE-Kennzeichnung.....	8

List of Tables

Table 1	LED-Kabinensuchscheinwerfer in Betrieb.....	3
Table 2	Technische Information.....	4
Table 3	Kabelgebundener Joystick Dimensionen.....	6

1 Gültigkeit, Produktbilder

Dieses Handbuch ist für folgende Produkte von 1st-Relief gültig:

- 6-Zoll-LED-Kabinensuchscheinwerfer mit drahtloser Steuerung
Teilenummer: 1ST30SL220Snn-xx-x-xx



Table 1 LED-Kabinensuchscheinwerfer in Betrieb

2 Produkt

2.1 Beschreibung

Dieser Premium-Hochleistungs-LED-Suchscheinwerfer wird mit einem kabelgebundenen Bedienfeld und einer drahtlosen Handfernbedienung geliefert. Dreh- und Neigungsgeschwindigkeit des Scheinwerfers sind per Schalter regelbar (langsame / schnelle Drehung). Das Gehäuse ist in weißer Farbe. Der LED-Suchscheinwerfer wird mit 12 VDC oder 24 VDC betrieben und ist mit einer LED-Lampe mit maximal 460.000 Candela ausgestattet.

2.2 Paketinhalt

- Model 220s LED-Suchscheinwerfer
- Funkfernsteuerung inclusive 2 Stück 23A Batterien (TX-SL014GO)
- Kabelgebundenes Bedienpult (RX-SL008E)

2.3 Hauptmerkmale

- Kontinuierliche 360°-Rotation / 135°-Neigung
- Programmierbare drahtlose Fernbedienung
- UV-Strahlen- und Salzwasserbeständig
- Automatische Rückkehr in die Ausgangsposition, wenn der Suchscheinwerfer ausgeschaltet wird

3 Konstruktion

- Gehäuse aus robustem Standard-Kunststoff (ASA)
- Kühlkörper aus Aluminiumguss
- LED 50 W (10 Stück OSRAM LED)
- Low-Amp-Draw
- Spitzenstrahlintensität mit 460.000 Candela
- Beim Ausschalten automatisch in die Ausgangsposition zurückkehren
- Betriebstemperaturbereich: -30 °C bis +70 °C
- Integrierter Motor
- 12 VDC und 24 VDC (Multispannung)
- Vollständig nach oben und unten neigbar um 135 °
- Kontinuierliche Rotation um 360° nach links und rechts (patentiert)
- Kehrt beim Ausschalten automatisch in die Ausgangsposition zurück
- Beim Ausschalten kehrt das Licht automatisch in die Ausgangsposition zurück. Wenn Sie möchten, dass das Licht in derselben Position bleibt, drücken Sie einfach erneut schnell den Netzschalter, um die Auto-Home-Funktion zu stoppen.
- Zertifizierung: CE, FCC, R10

4 Technische Informationen

Form:	Kreis
Farbe:	Weiß (Schwarz auf Anfrage)
Schutzklasse:	Scheinwerfergehäuse IP56
Befestigungstyp:	Permanente Befestigungsbasis (optionaler magnetischer Befestigungsschuh erhältlich)
Lichtstärke [cd]:	460.000
Reichweite [m]:	1.372
Beam Pattern:	Spot
Neigungswinkel [°]:	135
Neigungswinkelgeschwindigkeit [°/sec]:	8 (langsam) / 12 (schnell)
Drehbereich [°]:	360
Drehgeschwindigkeit [°/sec]:	13 (langsam) / 20 (schnell)
Leuchtmittel:	OSRAM High Power LED x 10 pcs
Watt [W]:	50
Stromstärke [A]:	@ 13,5 VDC / 5 A (max) ; @ 28 VDC / 3 A (max)
Frabtemperatur [K]:	5.700 - 6.000
Gewicht [kg]:	2,1
LED modul:	IP 68 kompatibel
Gehäuse:	Aluminiumgehäuse als Kühlkörper
Linse:	Gehärtete Polycarbonat-Linse
Funkfrequenz [MHz]:	433,92
Batterie Fernsteuerung:	2 Stück 23A
Reichweite Fernsteuerung [m]:	65 (in freier Umgebung)
Hersteller:	Allremote

Table 2 Technische Information

5 Installation

5.1 Wichtige Installationshinweise

Bitte beachten Sie die folgenden wichtigen Installationshinweise:

- **Installieren** Sie den **Suchscheinwerfer nicht seitlich oder verkehrt** herum.
- **Wenden Sie zum Drehen/Neigen** des Suchscheinwerfers **keine äußere Kraft an!**
- Suchen Sie eine **saubere und ebene Oberfläche**, um den Suchscheinwerfer zu montieren, und stellen Sie sicher, dass sich **keine anderen Objekte im Dreh-/Neigungsbereich** befinden.

5.2 Dimensionen Suchscheinwerfer

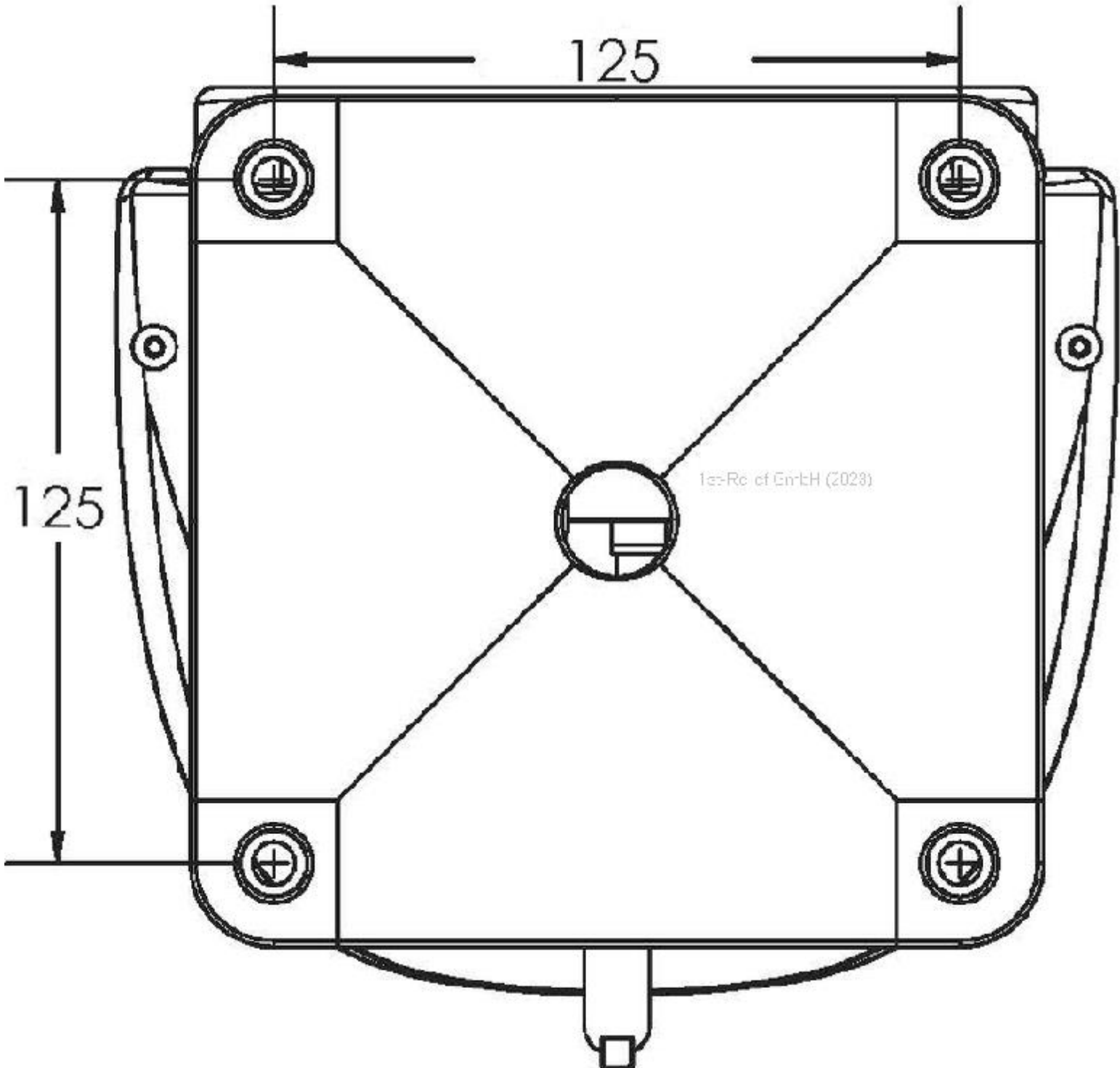


Figure 1 LED Suchscheinwerfer Grundplatte

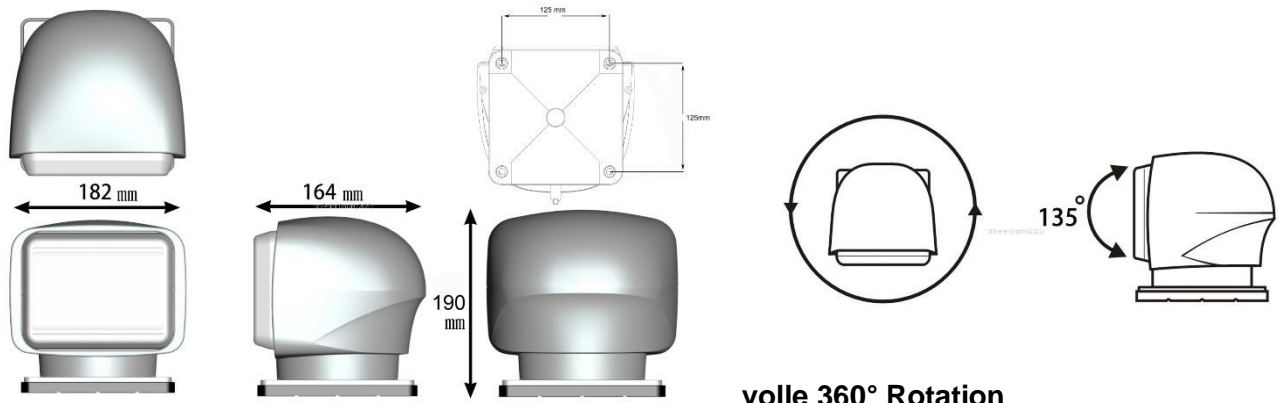


Figure 2 220S Dimensionen

5.3 Bedienpult Joystick (RX-SL008E) Dimensionen und Installation

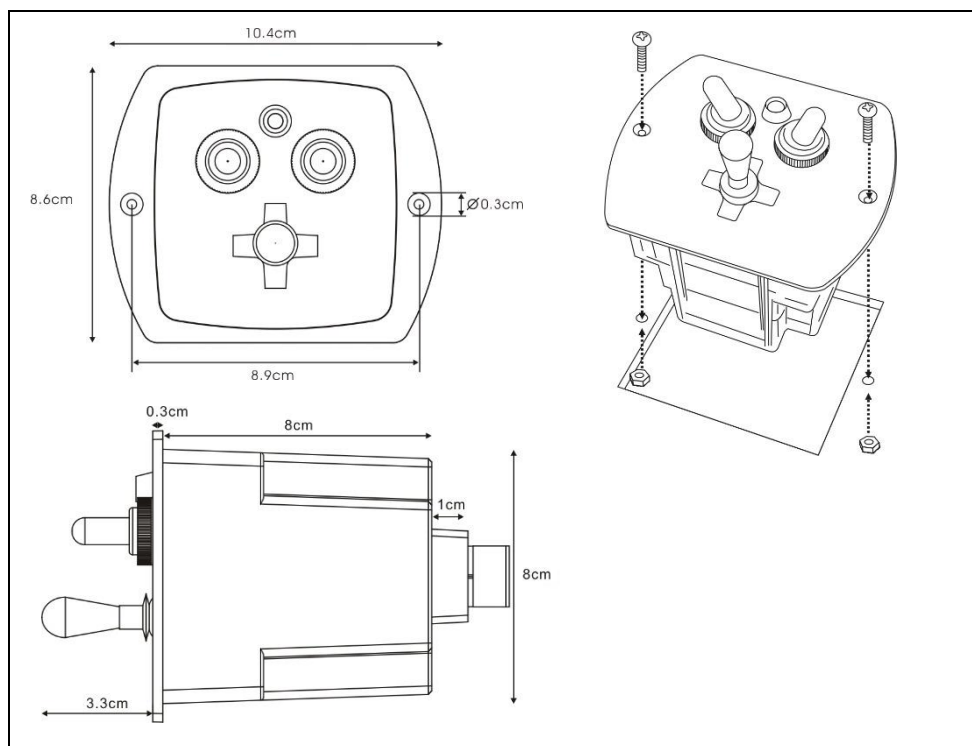



Table 3 Kabelgebundener Joystick Dimensionen

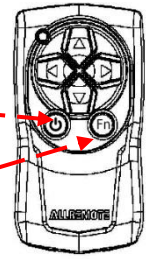
6 Bedienung des LED-Suchscheinwerfer

6.1 Fernsteuerung





6.1.1 On / Off

Drücken Sie die Taste , um den Suchscheinwerfer ein- oder auszuschalten. Beim Ausschalten kehrt das Licht automatisch in die Ausgangsposition zurück.

Wenn Sie möchten, dass das Licht an derselben Position bleibt, drücken Sie einfach schnell diese Taste erneut, um die Auto-Home-Funktion zu stoppen.



Bedienen Sie die Richtungen des Lichtstrahls, indem Sie die Richtungstasten drücken

Up = 	Down = 	Right = 	Left = 
--	--	---	--

6.1.2 Funktionstaster "Fn"

Der Taster "Fn" ist der Schalter für die beiden Drehgeschwindigkeiten (Langsam oder Schnell).

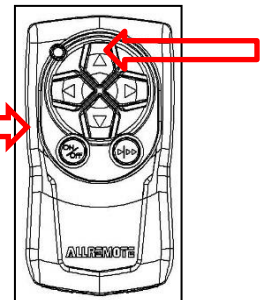
6.2 Zurücksetzen der Ausgangsposition nach Trennung von der Gleichstromversorgung

Wenn der LED-Suchscheinwerfer von der Gleichstromversorgung getrennt wurde (Kabel von der Batterie getrennt oder die Stromversorgung ausgeschaltet), stellen Sie sicher, dass die Gleichstromversorgung wieder angeschlossen ist

- (1) Schalten Sie den Suchscheinwerfer mit der drahtlosen oder kabelgebundenen Fernbedienung ein.
- (2) Machen Sie eine volle 360-Grad-Drehung, um den Home-Positionsspeicher zurückzusetzen.

6.3 Funkfernsteuerung Programmierung

- (1) Schalten Sie die Gleichstromversorgung aus oder trennen Sie sie von der Batterie.
- (2) Stellen Sie sicher, dass KEIN anderer Sender gleichzeitig in Betrieb ist.
- (3) Gleichstromversorgung einschalten und innerhalb von 5 Sekunden gleichzeitig die Aufwärts-▲ und Abwärts-▼ Tasten der Fernbedienung drücken und gedrückt halten.
- (4) Das Suchlicht blinkt, um zu bestätigen, dass die Verbindung hergestellt wurde.
- (5) Um die zweite Fernbedienung zu programmieren (bis zu 4 Fernbedienungen können mit dem Suchscheinwerfer verwendet werden, die Programmierung einer fünften ersetzt die erste), drücken Sie innerhalb von 5 Sekunden nach der Programmierung der ersten Fernbedienung die Aufwärts- und Abwärtstasten der zweiten Fernbedienung oder wiederholen Sie Schritt 1.



6.4 Viel Spaß

Viel Spaß bei der Verwendung Ihres 6-Zoll-LED-Kabinensuchscheinwerfers mit Fernbedienung und Pultsteuerung.

7 Zertifizierung

7.1 FCC-Informationen

Die Erklärung der Federal Communication Commission zu Hochfrequenzstörungen enthält den folgenden Abschnitt:

Dieses Gerät wurde getestet und entspricht den Grenzwerten für ein digitales Gerät der Klasse B gemäß Teil 15 der FCC-Bestimmungen. Diese Grenzwerte sollen einen angemessenen Schutz vor schädlichen Interferenzen bei einer Installation in Wohngebieten bieten. Dieses Gerät erzeugt und kann Hochfrequenzenergie ausstrahlen und kann, wenn es nicht gemäß den Anweisungen installiert und verwendet wird, schädliche Interferenzen mit dem Funkverkehr verursachen. Es gibt jedoch keine Garantie dafür, dass bei einer bestimmten Installation keine Interferenzen auftreten. Wenn dieses Gerät schädliche Störungen beim Radio- oder Fernsehempfang verursacht, was durch Ein- und Ausschalten des Geräts festgestellt werden kann, wird dem Benutzer empfohlen, zu versuchen, die Störung durch eine oder mehrere der folgenden Maßnahmen zu beheben:

- Richten Sie die Empfangsantenne neu aus oder verschieben Sie sie.
- Vergrößern Sie den Abstand zwischen Gerät und Empfänger.
- Schließen Sie das Gerät an eine Steckdose an, die sich in einem anderen Stromkreis befindet als dem, an den der Empfänger angeschlossen ist.
- Wenden Sie sich an den Händler oder einen erfahrenen Radio-/Fernsehtechniker, um Hilfe zu erhalten.

Dieses Gerät entspricht Teil 15 der FCC-Bestimmungen. Der Betrieb unterliegt den folgenden zwei Bedingungen:

- (1) Dieses Gerät darf keine schädlichen Interferenzen verursachen und
- (2) Dieses Gerät muss alle empfangenen Störungen akzeptieren, einschließlich Störungen, die einen unerwünschten Betrieb verursachen können.

Jegliche Änderungen oder Modifikationen, die nicht ausdrücklich von der für die Konformität verantwortlichen Partei genehmigt wurden, können die Berechtigung des Benutzers zum Betrieb des Geräts aufheben.

- (1) Dieser Sender darf nicht zusammen mit anderen Antennen oder Sendern aufgestellt oder betrieben werden.
- (2) Dieses Gerät entspricht den FCC-Grenzwerten für die HF-Strahlungsbelastung, die für eine unkontrollierte Umgebung festgelegt wurden. Dieses Gerät sollte mit einem Mindestabstand von 20 Zentimetern zwischen dem Strahler und Ihrem Körper installiert und betrieben werden.

7.2 CE / RED

Das Gerät entspricht der Radio Equipment Directive (RED) der Europäischen Kommission.



Figure 3 CE-Kennzeichnung

8 Zusatzinformation, Haftung

8.1 Updates und weitere Tipps

Updates / zusätzliche Tipps finden Sie unter

<https://www.1st-relief.com/de/6-zoll-led-kabinensuchscheinwerfer-mit-drahtloser.html>

8.2 Haftung

Installation und Verwendung dieses Produktes erfolgt auf eigenes Risiko der KundIn. Wir empfehlen dringend die Produktspezifikation, Verwendung und Installation vor dem Kauf durch eine professionelle TechnikerIn prüfen und die Installation durch ebensolche ausführen zu lassen.

Ihre Sicherheit und Kundenzufriedenheit haben für uns oberste Priorität!

8.3 Danksagung

Herzlichen Dank, dass Sie sich für unsere Produkte entschieden haben. Gemeinsam mit unserem Hersteller Allremote sind wir bestrebt, innovativste Produkte von höchster Qualität zu liefern. Wir hoffen unsere Produkte bereiten Ihnen viele Jahre lang großen Freude. Wir freuen uns auf Ihre Kommentare und Rückmeldungen! Ihre Zufriedenheit ist unsere Priorität Nummer eins! Bei Fragen wenden Sie sich bitte an unsern Kundendienst office@1st-relief.com

9 Konformitätserklärung



EC DECLARATION OF CONFORMITY

Allremote Wireless Technology Co., Ltd. here by declares under its sole responsibility that the following product is in conformity with Directive 2014/53/EU for RED-Radio Equipment, Directive 2014/30/EU of the European Parliament and of the Council of 26 February 2014 on Electromagnetic Compatibility (EMC Directive), In accordance with the relevant community harmonized legislation, the product will be marked with the CE conformity marking as follows:



Product:

Searchlight
Model: 220S, 150S

Regulations and Standards:

EN300 220 V3.1.1 (2017-02) (Short Range Devices)
EN301 489-1 V2.1.1 (2017-02) (ElectroMagnetic Compatibility)
EN301 489-3 V2.1.1 (2017-03) (ElectroMagnetic Compatibility)
EN60945: 2002 Emissions and Immunity:
CISPR 16-1: 1999 (Conducted Emissions)
CISPR 16-1: 1999 (Radiated Emissions)
IEC 61000-4-2: 2008 (Electrostatic Discharge)
IEC 61000-4-3: 2006/A1:2007 (Radiated Immunity)
IEC 61000-4-6: 2008 (Conducted Immunity, Power and I/O Leads)
IEC 61000-4-11: 2004 (Voltage Dips and Interrupts)

Manufacturer and holder of technical documents:

Allremote Wireless Technology Co., Ltd.
2F., No.8, Aly.16, Ln.235, Baoqiao Rd., Xindian Dist., New Taipei City, 23145, Taiwan

Company Stamp:



Allremote Wireless Technology Co., Ltd.
2F., No.8, Aly.16, Ln.235, Baoqiao Rd., Xindian Dist., New Taipei City, 23145, Taiwan
TEL: +886-2-86656969 FAX: +886-2-86653838 www.allremote.com.tw

CE-SL220S/SL150S-001