

**MONTAGEVOORSCHRIFT**

**KUNSTSTOF  
VENSTERBANKEN**



## VÓÓR MONTAGE

U heeft gekozen voor het gebruik van een duurzame, kwalitatief hoogwaardige kunststof vensterbank. Om ervoor te zorgen dat u hier probleemloos van kunt genieten, adviseren wij u om onderstaande richtlijnen met betrekking tot opslag, montage en onderhoud in acht te nemen.

Kunststof vensterbanken zijn uitsluitend bedoeld voor toepassingen binnenshuis en niet voor vochtige ruimtes.

### OPSLAG

Kunststof vensterbanken dient men verpakt, vlak en met voldoende ondersteuning op te slaan. Directe invloed van zon en regen tijdens opslag dient vermeden te worden. Bij openen de verpakking over de gehele lengte opensnijden.

Voor montage raden wij u aan de vensterbanken minimaal 24 uur bij kamertemperatuur (min. 18°C) te laten acclimatiseren.

### ZAGEN

Gebruik bij het zagen van de vensterbanken een kortzaag met een hard metalen zaagblad. Bij voorkeur met een diameter van 300-450 mm en met een trapezium of wisseltand (tandverdeling 8-12 mm).

### REINIGING

Voor het reinigen van kunststof vensterbanken adviseren wij een mild reinigingsmiddel in combinatie met een zachte doek of zeem.

### VERLIJMEN

Het gebruik van de juiste montagemiddelen is afhankelijk van de ondergrond en de overhang van de vensterbank. Houd onderstaande richtlijnen aan:

OMSTANDIGHEDEN	VERLIJMSYSTEMEN
Glade ondergrond	<b>Polyurethaanlijm</b>
Bij zuigende ondergrond	<b>Polyurethaanlijm Montagekit Mortel</b>
Bij montage op een muur	<b>Tweecomponentenlijm PUR-schuim</b>
Bij montage op beugels	<b>Tweecomponentenlijm PUR-schuim en vastschroeven aan beugels</b>



#### Belangrijk lijmadvies

- Gebleken is dat het reinigen van het te verlijmen oppervlak van de vensterbank leidt tot een betere hechting van de lijm.
- Voor alle te gebruiken lijmsystemen dienen de richtlijnen van de fabrikant strikt te worden opgevolgd.

## STAP 1. AFKORTEN VENSTERBANK

### AFKORTEN

Houd bij het afkorten van de vensterbank rekening met de dikte van de eindkappen (2 mm per eindkap) en 2 mm per m<sup>2</sup> ruimte i.v.m. mogelijke werking van de vensterbank.

### MAXIMALE LENGTE

Om krimp en uitzetting van kunststof vensterbanken op te vangen, mogen ze maximaal in een lengte van 300 cm aan één stuk worden verwerkt.

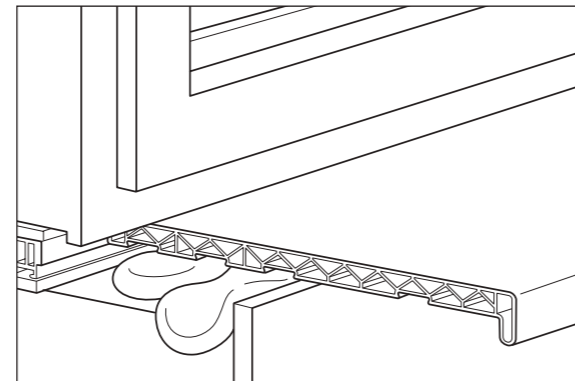
Als de ingemeten lengte langer is dan 300 cm dan wordt geadviseerd om gebruik te maken van een stootvoeg. Bij gebruik van beugels dient u ter plekke van de stootvoeg met behulp van een beugel extra fixatie aan te brengen.

### VERLENGEN

Ter plekke van stootvoegen, hoekenverbindingen en aansluitingen met muren adviseren we de voegen op te vullen met duurzaam elastisch materiaal zoals een foamtape of een polystyreen strip.

## STAP 2. PLAATSEN VENSTERBANK

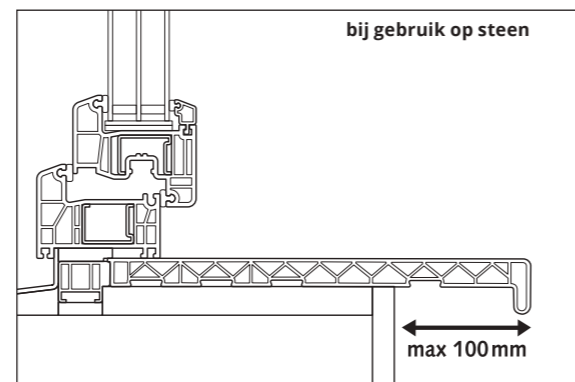
### BIJ STENEN ONDERGROND



Na het reinigen van het te verlijmen oppervlak kunt u de op maat gezaagde vensterbank op de definitieve plek fixeren.

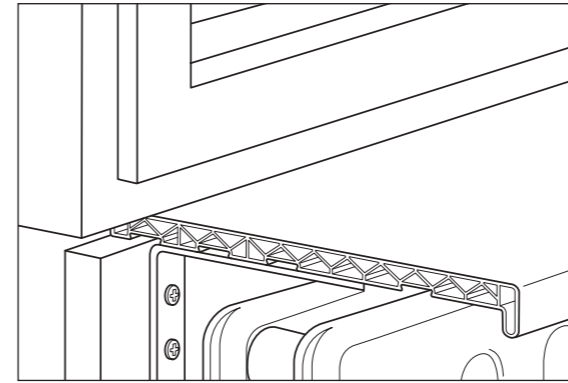


- Bij montage dienen de vensterbanken over de gehele lengte zonder onderbreking te worden ondersteund, d.m.v. bijvoorbeeld een regel, plank of muur.

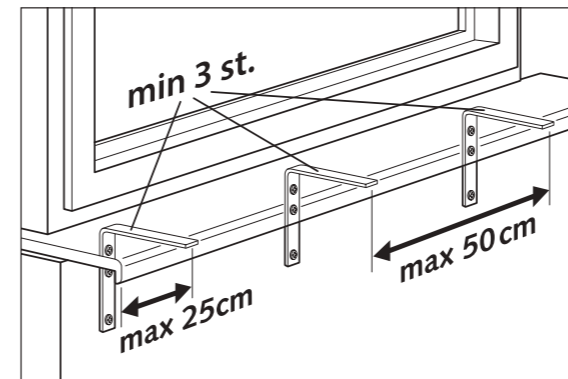


Overhang bij montage op een muur mag maximaal 100 mm bedragen of maximaal één derde van de breedte van de vensterbank.

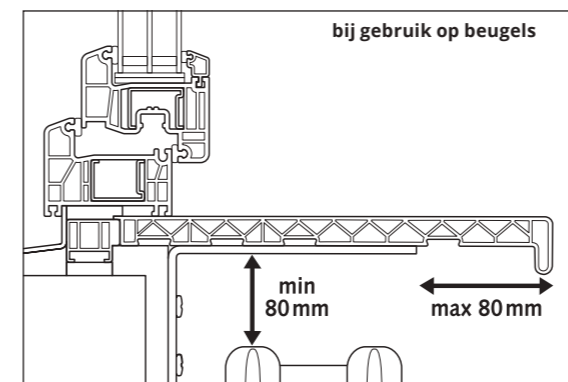
## BIJ GEBRUIK BEUGELS



Na het bevestigen van de beugels kunt u de vensterbank op de definitieve plek fixeren.



Bij gebruik van beugels deze maximaal 50 cm uit elkaar monteren. De eerste en laatst gemonteerde beugel maximaal 25 cm van het uiteinde monteren. Per vensterbank dienen minimaal 3 beugels te worden gemonteerd.

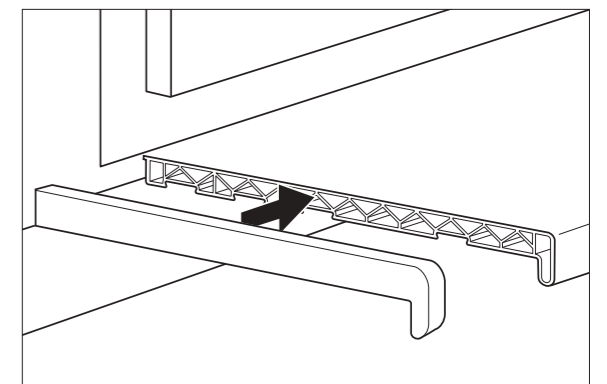


Overhang bij montage op beugels mag maximaal 80 mm bedragen of maximaal één derde van de breedte van de vensterbank.



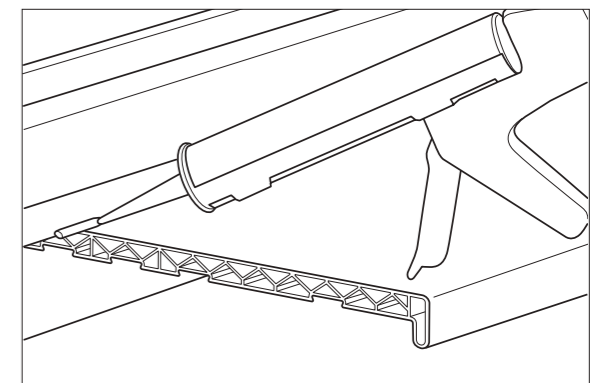
- Wanneer de vensterbank boven een radiator wordt gemonteerd, dan dient de afstand van de onderzijde van de vensterbank tot de radiator minimaal 80 mm te bedragen.

## STAP 3. EINDKAPPEN MONTEREN



Na het plaatsen van de vensterbank dient u de eindkappen af te korten op de gewenste maat en op de vensterbank te lijmen met een kunststof / hard PVC lijm.

## STAP 4. AFKITTEN



Ter plekke van de aansluiting van de vensterbank op het kozijn of de muur, dient u deze af te dichten met een daarvoor geschikte kit.

### GARANTIE

Garantie bepalingen zijn alleen van kracht wanneer montage van kunststof vensterbanken geheel volgens deze voorschriften zijn uitgevoerd.



**HEERING®**