



TERRAS- EN VLONDERPLANKEN

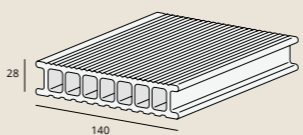
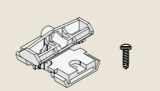
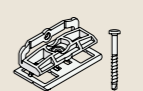
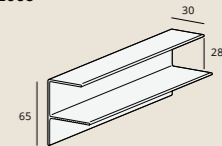
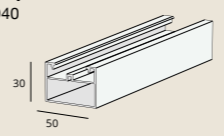


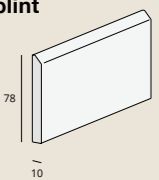
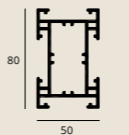
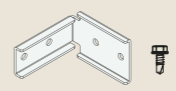
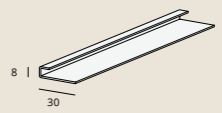
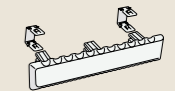

www.heering.eu



Montagehandleiding

1	Artikeloverzicht	3
2	Opslag en transport	3
3	Keuze onderstructuur	4
3 ^a	Aluminium ligger artikel 2940 (vaste montage)	5
3 ^b	Aluminium ligger artikel 2942 (zwevende montage)	6
3 ^b	Hardhouten onderconstructie (zwevende montage)	8
4	Algemene aandachtspunten bij montage	9
4 ^a	Montage op aluminium onderstructuur	10
4 ^b	Montage op houten onderstructuur	11
5	Afwerkingsmogelijkheden	13

1. Artikeloverzicht

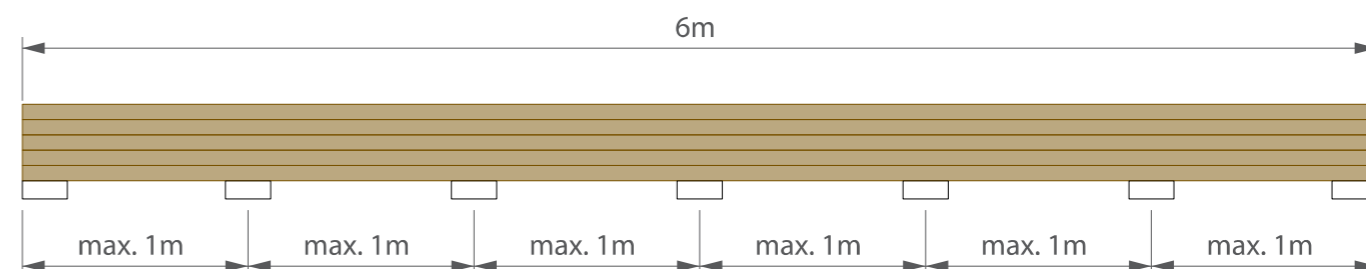
Basis artikelen	Toebehoren aluminium montage	Toebehoren hout montage	Toebehoren algemeen
Vlonderplank nr. 2955 	Montageclip (incl. schroef) nr. 2943 	Montageclip (incl. schroef) nr. 2960 	Alu. randafwerkingprofiel nr. 2968 
Montageprofiel aluminium (vast) nr. 2940 	Eindclip nr. 2946 Schroef nr. 2948 	Eindclip (incl. schroef) nr. 2952 	Afwerkplint nr. 2956 
Montageprofiel aluminium (zwevend) nr. 2942 	Hoekverbinder (incl. schroef) nr. 2944 	Startprofiel nr. 2951 	Eindkap + connector nr. 2945 
			Reiniger O-Clean nr. 2959 

2. Opslag en transport

- Sla de vlonderplanken- en hulp-profielen op in een droge en geventileerde ruimte, niet rechtstreeks blootgesteld aan zonlicht.
- De vlonderplanken- en hulpprofielen moeten horizontaal opgeslagen en getransporteerd worden.
- Draag lange lengtes (> 2 m^l) met twee personen.
- Zorg ervoor dat de vlonderplanken- en hulpprofielen tijdens het transport vastliggen. Twinson vlonderplanken- en hulpprofielen schuiven gemakkelijk over elkaar wat krassen en bramen kan veroorzaken.
- Leg de vlonderplanken bij opslag op liggers, met een afstand van maximaal 1 m^l tussen de liggers.
- Bij vlonderplanken- en hulpprofielen die buiten opgeslagen zijn, kunnen kleurverschillen ontstaan.

De delen van de profielen die aan de weers-elementen (zoals regen of UV straling) worden blootgesteld, zullen ververen en van kleur veranderen. Als de vlonderplanken- en hulp-profielen daarna volledig aan de buitenlucht worden blootgesteld, wordt het normale verweringsproces voortgezet.

Tip: Dit kan vermeden worden door de profielen te beschermen met een niet transparant zeil. Zorg voor voldoende ventilatie.



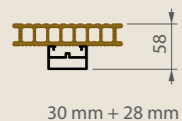
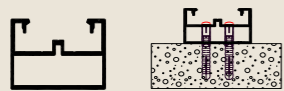
3 Keuze onderstructuur

Vast

bevestigd aan de ondergrond

aluminium

Ligger
nr. 2940

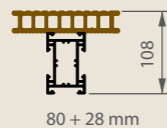


Zwevend

niet bevestigd aan de ondergrond

aluminium

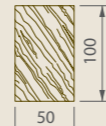
Ligger
nr. 2942



Zwevend

niet bevestigd aan de ondergrond

hardhout



De keuze van de onderconstructie is in belangrijke mate afhankelijk van de ondergrond en de mogelijkheid tot het verankeren van de onderconstructie in de ondergrond.

Artikel 2940 aluminium

Wanneer verankering mogelijk is en de liggers volledig ondersteund kunnen worden, dan is de aluminium ligger van 50x30 mm (art.nr. 2940) een goede optie. Voor meer informatie over montage van de onderconstructie met de (art.nr. 2940) verwijzen we naar hoofdstuk 3a.

Artikel 2942 aluminium

Is verankering niet mogelijk en heeft u wel voorkeur voor een aluminium onderconstructie, kies dan voor de aluminium ligger van 50x80 mm (art.nr. 2942).

Voor meer informatie over montage van de onderconstructie met de (art.nr. 2942) verwijzen we naar hoofdstuk 3b.

Hardhout constructie

Een andere mogelijkheid is de montage op (hard)houten regels (50x100 mm). Indien verankering in de ondergrond met bijvoorbeeld piketpalen tot de mogelijkheid behoort, dan is dit altijd een betere optie dan zwevende montage. Echter het is ook mogelijk om een zwevende niet verankerde constructie te realiseren met houten regels.

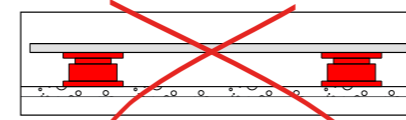
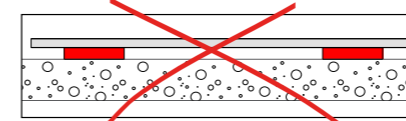
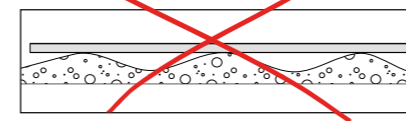
Voor meer informatie over montage van de onderconstructie op hout verwijzen we naar hoofdstuk 3c.

Diagonale legrichting

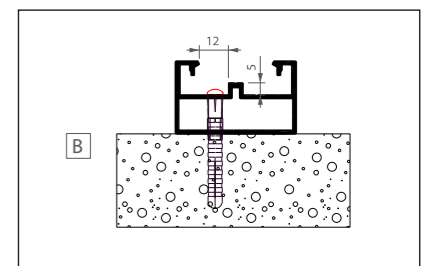
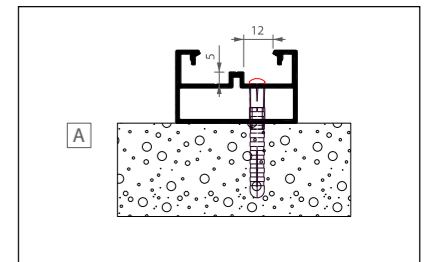
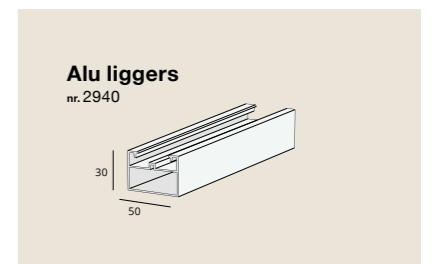
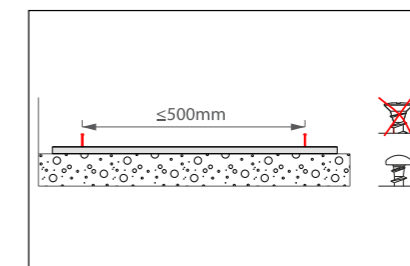
Wie het terras diagonaal op de onderconstructie wil aanbrengen, dient de vlonders altijd op houten regels te bevestigen. De aluminiumregel is daar door het bijbehorende clipsysteem niet geschikt voor. Houdt er bij het maken van de onderconstructie voor een diagonale legrichting rekening mee dat de overspanning van de vlonders maximaal 500 mm is. Dat betekent dat de h.o.h.-afstand van de houten regels kleiner moet zijn (ca 350 mm). Voor meer informatie over montage op hout verwijzen we naar pagina 10.

3a Aluminium ligger artikel 2940 (vaste montage)

- Art.nr. 2940 is niet zelfdragend.
- Art.nr. 2940 moet doorlopend ondersteund en vastgeschroefd worden op een betonplaat.
- Het gebruik van vulblokken, tegeldragers etc. is niet toegestaan.
- De betonplaat moet met een helling van 10 mm/m worden geplaatst.
- Begin en einde moeten vastgeschroefd worden.



- Moet elke 500 mm bevestigd worden aan de ondergrond met geschikte bevestigingsmiddelen naargelang de aard van de ondergrond. Dit kan een schroef + plug of een zelftappende schroef zijn.
- Maak één vakwerk niet groter dan 12x12 m.
- Het werken met modules kan de opbouw vereenvoudigen.
- Laat voegen van 20 mm tussen de liggers onderling voor een vlotte waterafvoer.
- Voor het afwerken van de rand van het terras kan het noodzakelijk zijn om bijkomende liggers te plaatsen. C



3b Aluminium ligger artikel 2942 (zwevende montage)

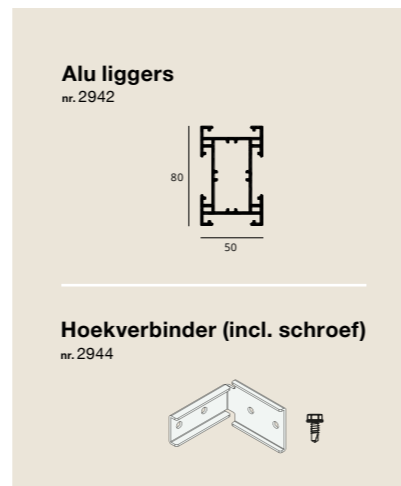
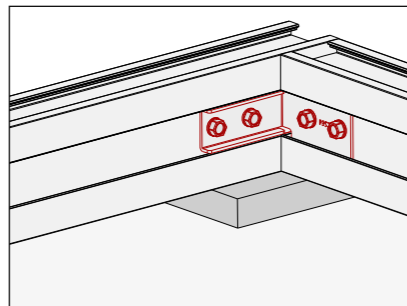
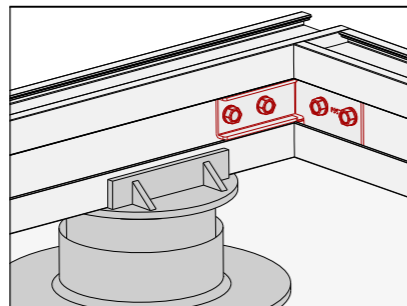
- Voor een zwevende onderstructuur bent u verplicht een volledig vormvast kader te maken.
- Gebruik art.nr. 2942 altijd op de hoge kant
- Voor het realiseren van een vormvast kaderwerk is het belangrijk de verbindingen tussen de liggers (stoppen/doorlopen) exact uit te voeren, zie schema. De vormvastheid wordt verkregen door toepassing van overlansedwarsliggers (rode liggers in de tekening). Opbouwen van het kaderwerk met korte tussenliggers is niet toegestaan.
- De maximum afstand tussen twee dwarsliggers (rode liggers) is 2000 mm. Om een correcte plaatsing van de montageclips te waarborgen wordt de afstand tussen de rode liggers voorzien op 1866 mm.
- Plaats tegeldraggers of uitvulblokken altijd onder de dragende liggers (zwarte liggers). Dus onder de liggers waarin de clips bevestigd worden. Plaats de ondersteuning op maximum 250 mm van de uiteinden van de liggers. De afstand tussen de ondersteuning bedraagt maximum 1200 mm.

- **Opgelet bij een plat dak!**
In functie van de draagkracht van de isolatie of dakdichting zal de afstand tussen de ondersteuning kleiner moeten zijn. Informeer bij de leveranciers van de isolatie en de dakdichting.

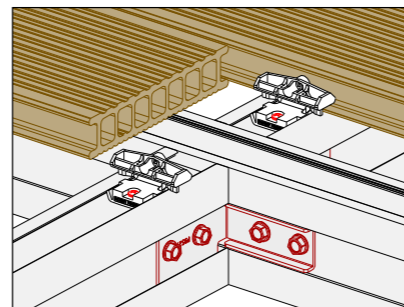
- Maak één vak niet groter dan 1200x1200 mm.

- Het werken met vakken kan de opbouw vereenvoudigen.

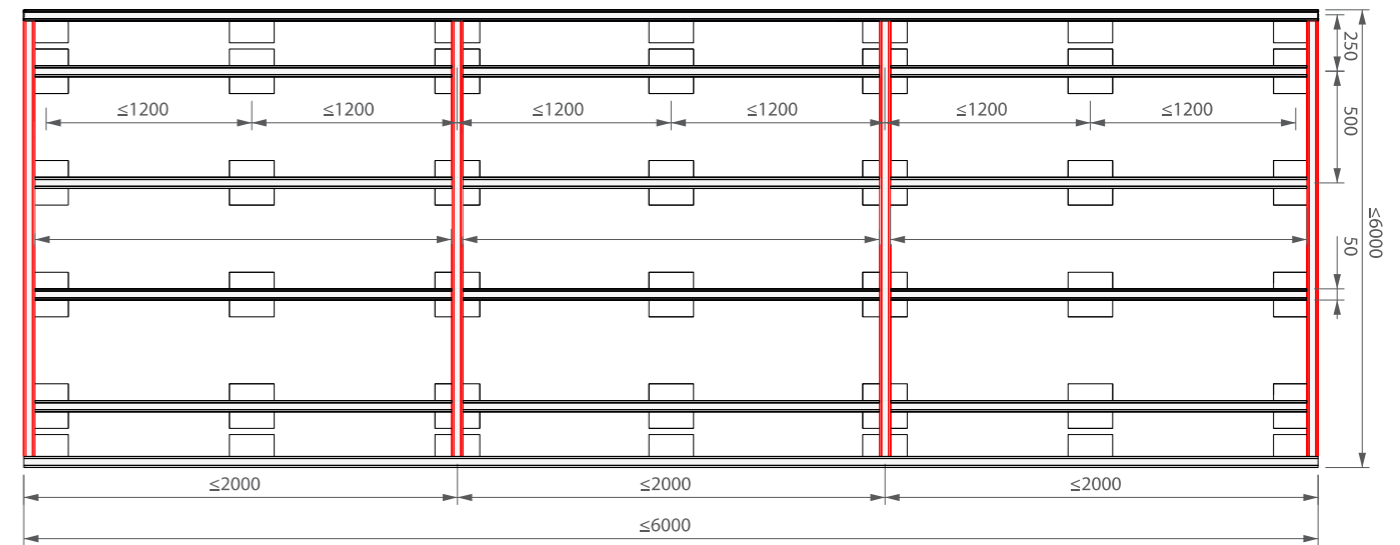
Hoekverbinder



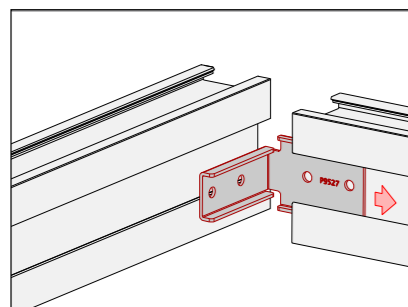
⚠ Overlangse ligger geplaatst tussen 2 montageclips



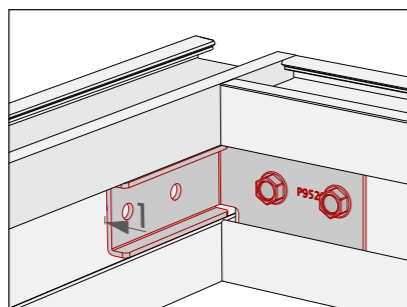
- De liggers worden tot één geheel verbonden met behulp van RVS hoekverbinders.
- Bevestig elke ligger op de uiteinden met 2 hoekverbinders.



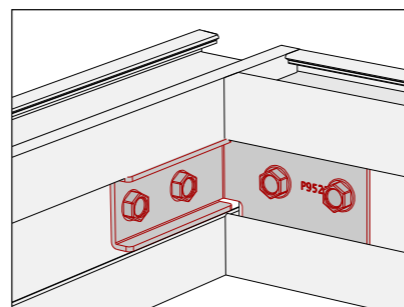
Volgorde van montage



- Schuif de hoekverbinder in de 1^e ligger.
- Verplaats de te bevestigen ligger tot aan de aanliggende ligger.

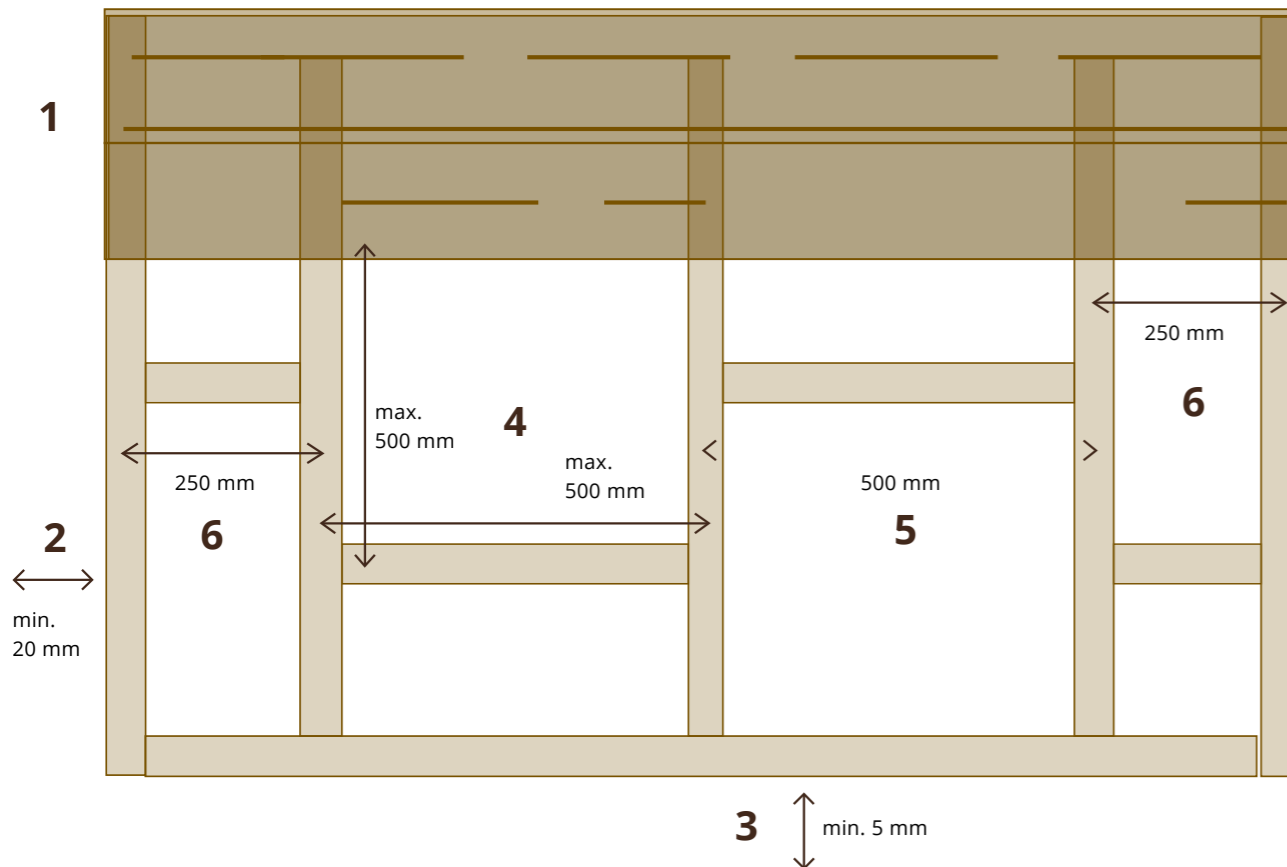


- Plaats een Millimax uitvulplaatje van 1 mm tussen de hoekverbinding en de 2^e ligger terwijl u de hoekverbinder in de 1^e ligger bevestigt met meegeleverde zelftappende schroeven.



- Verwijder het uitvulblokje en bevestig de verbinder in de 2^e ligger.

3c Hardhouten onderconstructie (zwevende montage)



1 Zorg ervoor dat de kopse uiteinden van de vlondersplanken niet meer dan 50 mm oversteken.

2 Lengte: min. 20 mm vrij laten.

3 Breedte: min. 5 mm vrij laten.

4 Maximale afmeting framevakken 500x500 mm.

5 Tussenliggend 500 mm.

6 Hart op hart afstand frameklatafstand, 1e + laatste regel 250 mm.

- Maak een zelfdragend, duurzaam houten frameklat van minimaal 50x100 mm.

- Iedere vlondersplank dient met minimaal drie liggers te worden ondersteund.

- Hou bij montage rekening met een uitzetting van vlondersplanken 4 mm/m¹.

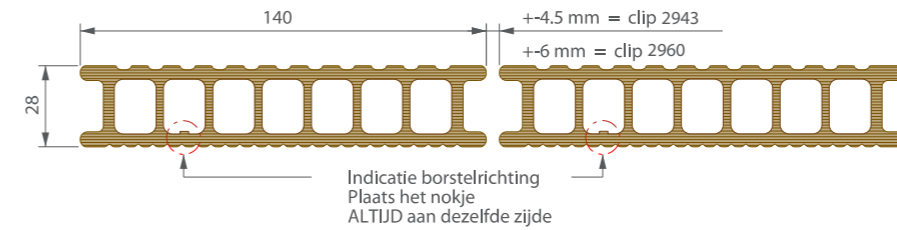
- Wateraflopend leggen 10 mm/m¹.

- Dubbele onderbalken gebruiken op de plek waar twee planken worden verlengd (op iedere onderbalk beginnen of eindigen met een clip, dus nooit 1 clip gebruiken op de verbinding).

- Ventilatie tussen de planken en afwerkplinten minimaal 20 mm.

- Bij voorkeur de plank aflopend monteren in de lengterichting i.v.m. het afvoeren van water.

4 Algemene aandachtspunten bij montage



- De vlondersplanken worden bevestigd op een raamwerk. Rechtstreekse montage van de vlondersplanken op een vlakke ondergrond is niet toegestaan om redenen van ventilatie en waterhuishouding.

- Geen worteldoek tussen de vlondersplanken en het frame leggen. Worteldoek onder het frame is toegestaan, mits voldoende drainage wordt gewaarborgd.

- Verlijmen van de vlondersplanken is niet toegestaan!

- Schroef nooit dwars door de terrasplank heen om de vrije uitzetting van de vlondersplanken te vrijwaren.

- Balustrades en balken moeten rechtstreeks vastgezet worden op de onderstructuur. Nooit in de vlondersplanken.

- De houtvezels in de grondstof zijn onderhevig aan kleur- en karakterverschillen. De vlondersplanken moeten voor installatie gemengd worden om een natuurlijk effect te verkrijgen.

- Zorg ervoor alle vlondersplanken in dezelfde richting te plaatsen om kleurverschillen door een verschillende lichtinval te vermijden. De aan te houden plaatsingsrichting van de vlondersplanken is te herkennen aan een nokje in een binnenkamer van de vlondersplanken.

- Door het productieproces kunnen er onvolmaaktheden zijn aan de uiteinden van de profielen over ± 1 cm. Ook de hoek van de zaagsnede van de profielen kan licht afwijken. Voor een perfect resultaat moeten beide uiteinden van de profielen ingekort worden. De profielen worden daarom geleverd met een overmaat van 15 à 25 mm.

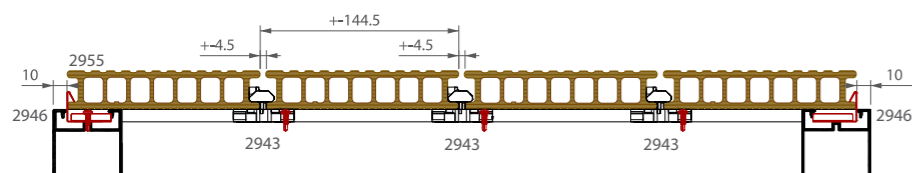
- Gebruik voor het bevestigen van de montageclips een schroefmachine met koppelbegrenzer zodat de schroeven niet dol kunnen draaien.

Uitzetting vlondersplanken

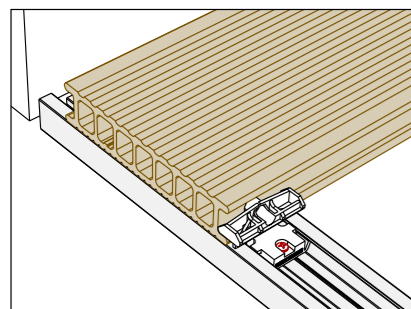
- Houd rekening met een uitzetting van de vlondersplanken van 2 mm per lopende meter. Bij terrassen langer dan 6 m¹ mogen enkel vlondersplanken met een lengte van maximum 4 m¹ toegepast worden.



4a Montage op aluminium onderstructuur

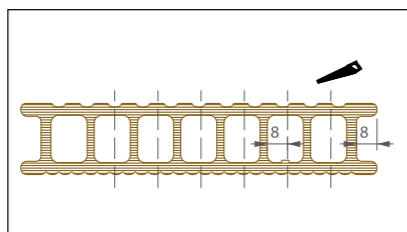


- De plaatsing van de vlinderplanken wordt gestart met start- en eindclip art. nr. 2946. Art.nr. 2946 wordt op iedere ligger bevestigd met een schroef art.nr. 2948.
- De eerste terrasplank haakt achter de eindclip art.nr. 2946.

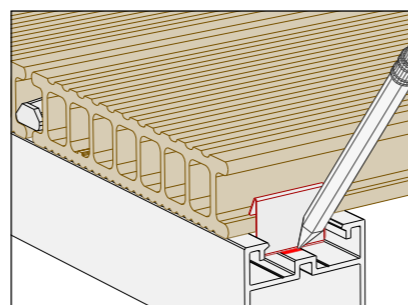
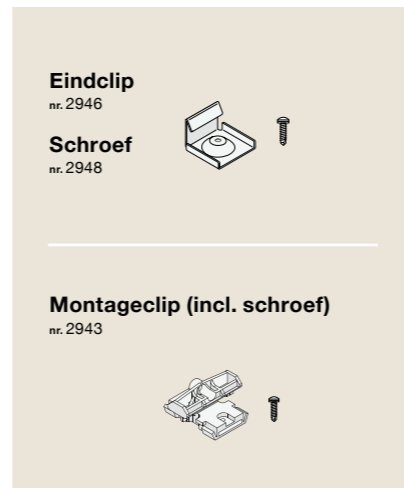


- Plaats vervolgens ter hoogte van iedere ligger een montageclip art.nr. 2943. Druk de clip over de veer van de terrasplank en schroef de clip vast op de aluminium regel.
- Borg iedere terrasplank op één plek. Hiervoor heeft iedere montageclip een borgput (afbeelding). Ons advies is om de planken volgens het schema op bla 12 en 13 te borgen.

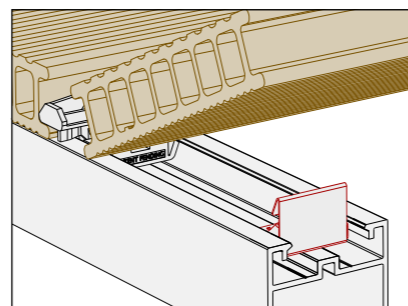
- Dubbele onderbalken gebruiken op de plek waar twee planken worden verlengd (op iedere onderbalk beginnen of eindigen met een clip, dus nooit 1 clip gebruiken op de verbinding).
- Eindigen van het terras kan met een volledige of afgezaagde plank volgens onderstaande zaagmaten. Zodoende blijven de clips passend en behoudt de vlinderplank zijn stevigheid.



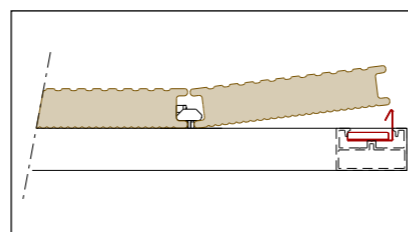
- De laatste terrasplank moet ter hoogte van iedere ligger bevestigd worden met een start- en eindclip art.nr. 2946.
- Markeer de positie van de montageclips, dit doe je door een start- en eindclip tegen de laatste plank te plaatsen.



- Verwijder de terrasplank en bevestig de montageclips.

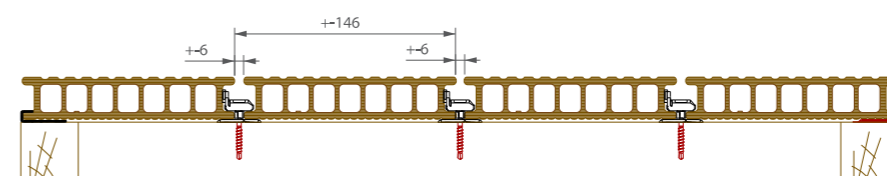


- Na vastzetting van de montageclips, kan de laatste terrasplank in zijn positie geklikt worden.

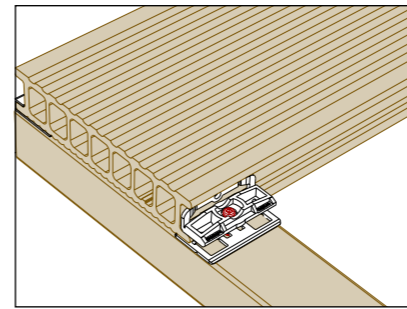


- Het schroeven en borgen van de montageclips is te lezen op blz. 12.

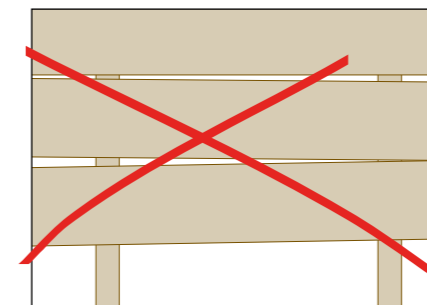
4b Montage op houten onderstructuur



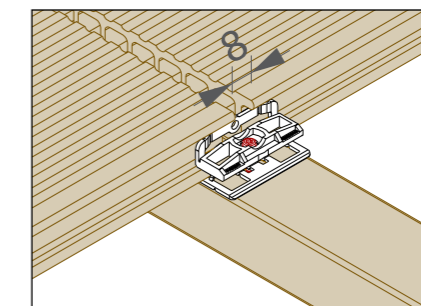
- De plaatsing van de vlinderplanken wordt gestart met het aluminium startprofiel art.nr. 2951.
- We adviseren voor de bevestiging een schroef met platte kop van 4,5x25. Boor het aluminium profiel art.nr. 2951 voor een verzin en het boorgat.



- Positioneren en bevestigen van de montageclip art.nr. 2960.
- Omwille van de densiteit van de hardhouten liggers kan het noodzakelijk zijn om voor te boren met 3 mm.
- Elke terrasplank moet ter hoogte van iedere ligger worden bevestigd met een montageclip.
- Plaats de terrasplank tegen de montageclips zonder de veer samen te drukken.

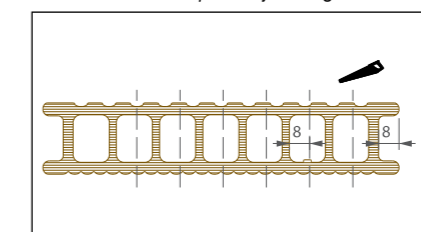


- Dubbele onderbalken gebruiken op de plek waar twee planken worden verlengd (op iedere onderbalk beginnen of eindigen met een clip, dus nooit 1 clip gebruiken op de verbinding). Zorg voor een uitzetvoeg van 8 mm



- Eindigen van het terras kan met een volledige of afgezaagde plank volgens onderstaande zaagmaten.

Zodoende blijven de clips passend en behoudt de vlinderplank zijn stevigheid.

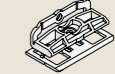


- De laatste terrasplank moet ter hoogte van iedere ligger bevestigd worden met een montageclip art.nr. 2959.

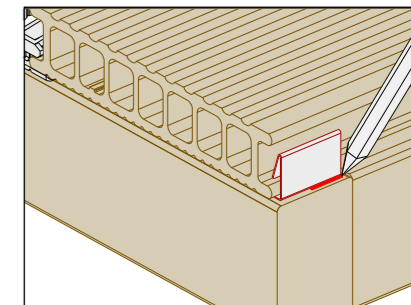
Montageclip (incl. schroef)
nr. 2952



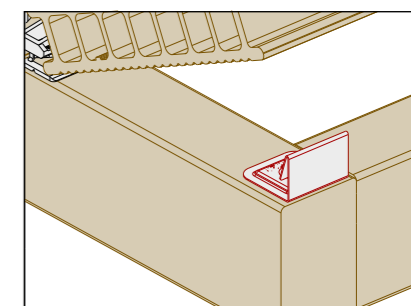
Montageclip (incl. schroef)
nr. 2960



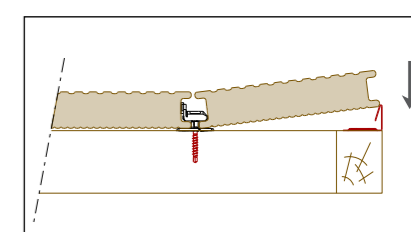
Aluminium profiel
nr. 2951



- Positioneer de terrasplank en markeer de positie van de montageclips art.nr. 2952.
- Verwijder de terrasplank en bevestig de montageclips met de bijgeleverde schroeven.



- Na vastzetting van de montageclipsen, kan de laatste terrasplank in zijn positie geklikt worden.

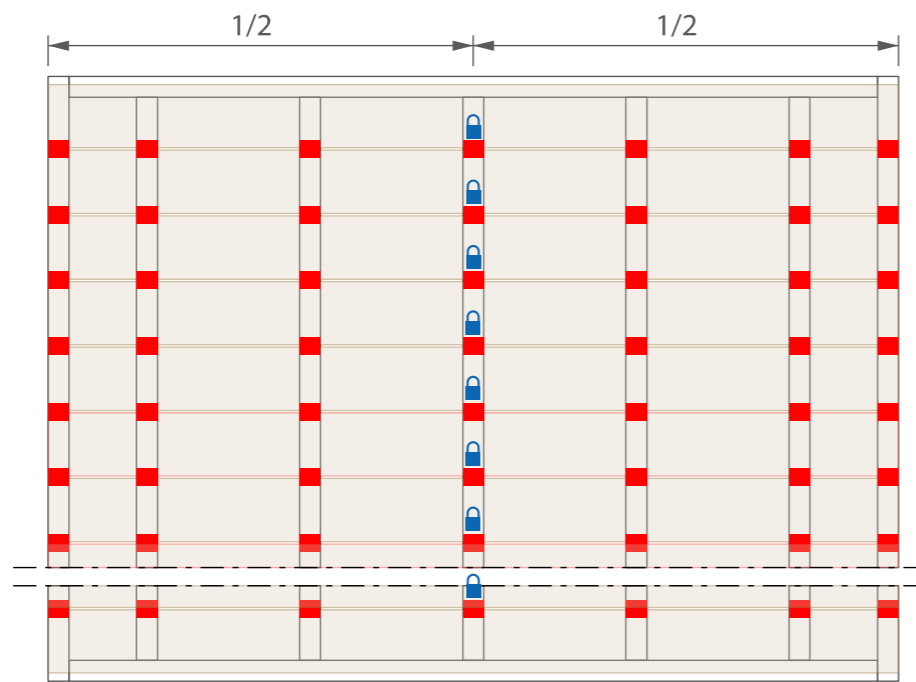


- Als de omtrek van het terras afgewerkt wordt met het aluminium F-profiel art.nr. 2968 is het gebruik van de montageclip art.nr. 2959 overbodig.

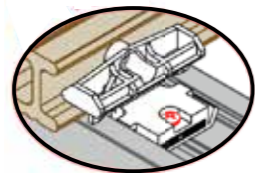
Schroeven montageclips

- Elke terrasplank moet ter hoogte van iedere ligger bevestigd worden met een montageclip.
- Niet elke montageclip hoeft vastgeschroefd te worden.
- Blokkeer elke terrasplank op maximaal één plaats met één schroef. U kan hiervoor dezelfde schroeven gebruiken als voor de vastzetting van de montageclips in de ligger. De schroef wordt zijdelings doorheen de montageclips in de terrasplank vastgezet.

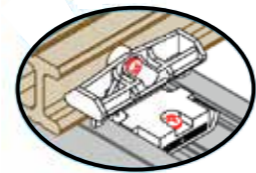
In de verpakking van de montageclips zitten voldoende schroeven.



Klikken en vastschroeven

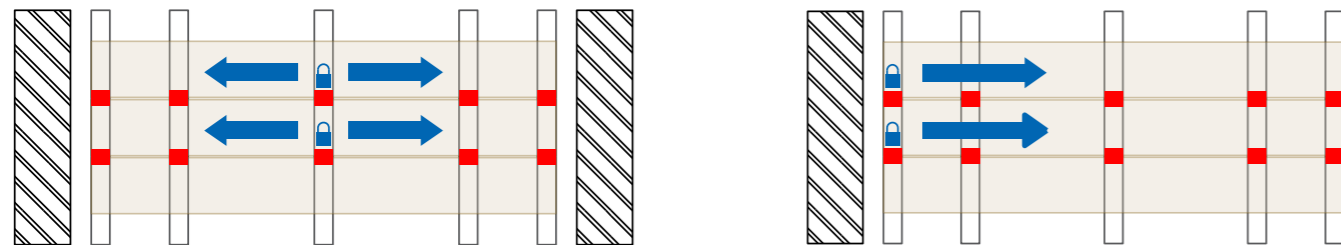


Vastschroeven en borgen



Borgen montageclips

- Volg het schema hieronder

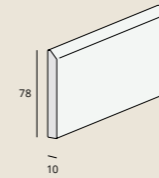


Borgen

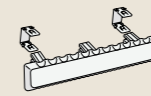
- Om een strakke lijn aan één zijde te verkrijgen kunt u alle vlonderplanken op dezelfde plaats borgen. Onder voorbehoud dat de terrasplanken vrij kunnen uitzetten aan de andere zijde.
- Bij plaatsing van de vlonderplanken in wildverband worden deze altijd in het midden van de terrasplank geborgt.

5 Afwerkingsmogelijkheden

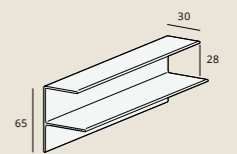
Plint
nr. 2956



Eindkap + connector
nr. 2945



Alu. randafwerkingprofiel
nr. 2968



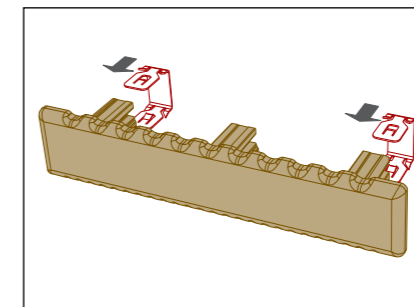
Er zijn 3 mogelijkheden om de randen van uw terras af te werken

Afwerkplint (art.nr. 2956)

- Voorboren van de plint is noodzakelijk.
- Plaats de eerste schroef op 35 mm van het begin.
- Voor het schroeven op een houten ligger adviseren wij een RVS schroef van 4,5x35 mm.
- Als alternatief op schroeven is het mogelijk om de plint op de aluminium regel te verlijmen, hiervoor adviseren wij 2-componenten PU of MS polymeer.
- Vang de uitzetting van 4 mm/m¹ op door een dilatatievoeg.

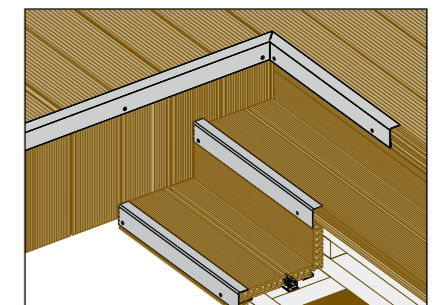
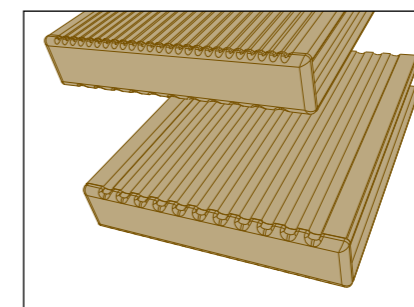
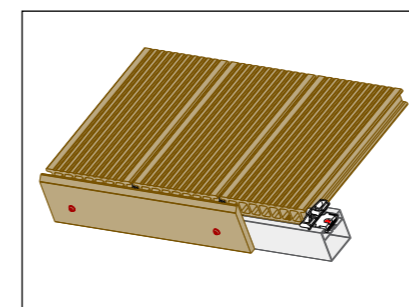
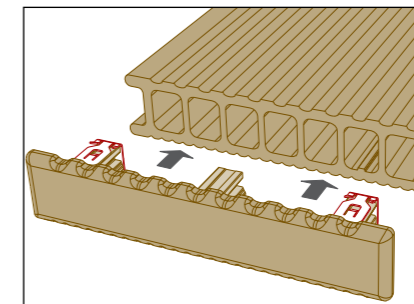
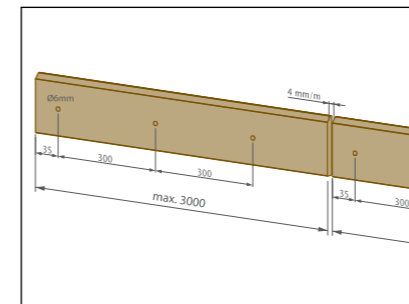
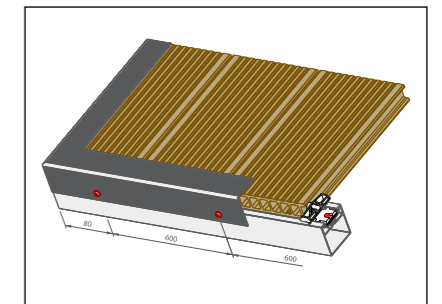
Eindkappen + Connector (art.nr. 2945)

- Plaats eerst de connector op de eindkap.
- Plaats dan de eindkap met connector in de holkamers van de terrasplank



F-profiel (art.nr. 2968)

- Dit F-profiel is naast een alternatief op de plint- en eindkap, ook zeer geschikt voor de afwerking van trappen of verhogingen in het terras.
- Bevestig het randafwerkingsprofiel altijd rechtstreeks op de onderconstructie, schroef dus niet door de terrasplank heen.



Teken hier uw legschema

