



silhouette
CURIO 2

Gebbruikershandleiding

HANDLEIDING-NR. CURIO2-UM-151-dut



Voor een veilig en correct gebruik

- Lees voor een veilig en correct gebruik van het apparaat deze handleiding grondig door.
- Laat kleine kinderen het apparaat niet aanraken.
- Hieronder worden belangrijke punten voor een veilig gebruik beschreven. Volg deze altijd strikt na.

Symbolen in deze handleiding

Om een veilig en nauwkeurig gebruik van het apparaat te garanderen en om menselijk letsel en materiële schade te voorkomen, zijn de veiligheidsmaatregelen in deze handleiding onderverdeeld in de drie hieronder beschreven categorieën. De weergave en betekenis ervan zijn als volgt. Zorg ervoor dat u de betekenis ervan volledig begrijpt voordat u de handleiding leest.



GEVAAR

Deze categorie bevat informatie die bij veronachtzaming hoogstwaarschijnlijk de dood van of ernstig letsel aan de operator zal veroorzaken.



WAARSCHUWING

Deze categorie bevat informatie die bij veronachtzaming de dood van of ernstig letsel aan de operator kan veroorzaken.





LET OP



Deze categorie bevat informatie die bij veronachtzaming letsel aan de operator of schade aan het apparaat kan veroorzaken.

Beschrijving van veiligheidssymbolen



Het symbool  geeft informatie aan die zorgvuldige aandacht vereist (waaronder waarschuwingen). Het specifieke aandachtspunt wordt beschreven door een illustratie of tekst binnen of naast het symbool .



Het symbool  geeft een handeling aan die verboden is. Een dergelijke verboden handeling wordt beschreven door een illustratie of tekst binnen of naast het symbool .



Het symbool  geeft een handeling aan die moet worden uitgevoerd. Een dergelijke dwingende handeling wordt beschreven door een illustratie of tekst binnen of naast het symbool .

Voorwoord

Hartelijk dank voor uw aankoop van een Silhouette CURIO2.

De Silhouette CURIO2 is een kleine snijplotter. Naast het snijden van markeerfolie en andere media kan een Silhouette CURIO2 ook worden gebruikt voor foliedruk of embossen met behulp van speciale gereedschappen.

Voor een veilig en correct gebruik dient u deze gebruikershandleiding grondig te lezen voor u het apparaat in gebruik neemt. Bewaar de handleiding na het lezen op een veilige plaats waar u deze altijd kunt terugvinden.

Opmerkingen over deze handleiding

- (1) Niets uit deze publicatie mag worden gereproduceerd, opgeslagen in een opvraagstelsel of openbaar gemaakt, in enige vorm of op enige wijze, zonder voorafgaande schriftelijke toestemming van Silhouette Japan Corporation.
- (2) De productspecificaties en andere informatie in deze handleiding kunnen zonder voorafgaande kennisgeving worden gewijzigd.
- (3) Hoewel al het mogelijke is gedaan om volledige en nauwkeurige informatie te verstrekken, kunt u steeds contact opnemen met onze verkoopadviseur als u onduidelijke of foutieve informatie aantreft of andere opmerkingen of suggesties wilt doorgeven.
- (4) Onverminderd de bepalingen in de voorgaande paragraaf aanvaardt Silhouette Japan Corporation geen aansprakelijkheid voor schade die voortvloeit uit het gebruik van de hierin opgenomen informatie of het product.

Geregistreerde handelsmerken

Alle namen van bedrijven, merken, logo's en producten die in deze handleiding voorkomen, zijn handelsmerken of geregistreerde handelsmerken van hun respectieve bedrijven.

Auteursrecht

Deze gebruikershandleiding is auteursrechtelijk beschermd door Silhouette Japan Corporation.

Over de woorden en zinnen in deze tekst

- Naar alle productnamen in deze handleiding wordt verwezen met 'Silhouette CURIO2', behalve waar specifiek vermeld.
- De Silhouette Studio-vensters in deze handleiding zijn de vensters die weergegeven worden wanneer de Silhouette CURIO2 is aangesloten in een Windows 10-omgeving. Het schermmenu kan verschillen afhankelijk van de aangesloten pc-omgeving.
Bovendien kunnen de weergegeven vensters en functienamen wijzigen wanneer de software wordt geüpgraded.

Lees deze handleiding voordat u het apparaat gebruikt

Vorzorgsmaatregelen voor het gebruiken van de Silhouette CURIO2

Om de Silhouette CURIO2 veilig en correct te gebruiken en perfecte sneden te maken, moet u de volgende belangrijke punten grondig lezen voordat u het apparaat gebruikt.



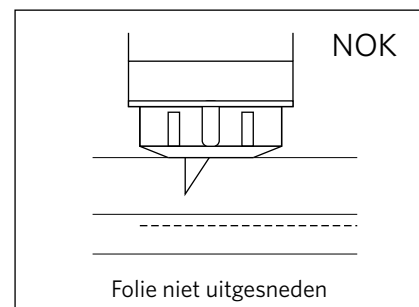
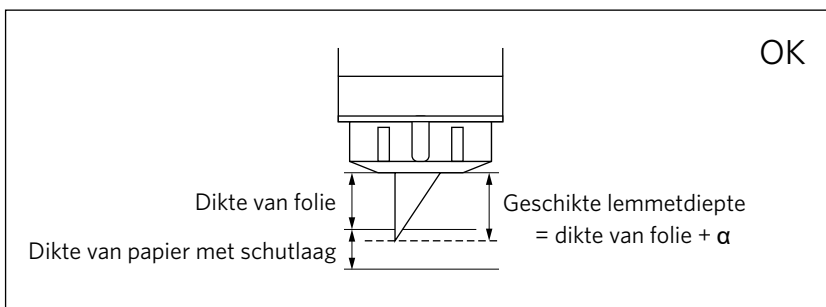
LET OP

- Hanteer de snijlemmeten voorzichtig om lichamelijk letsel te voorkomen.
- Fysieke schade aan een nieuw apparaat veroorzaakt door de klant valt niet onder de garantie. In dat geval kan het apparaat of snijlemmet helaas niet omgeruild worden.

Maak vóór het snijden altijd een testsnede

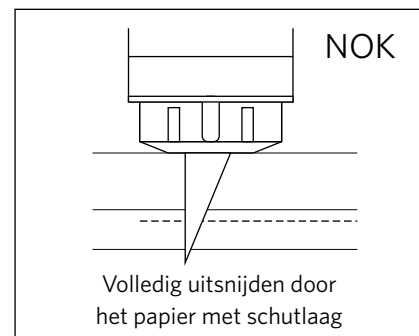
Als de snijcondities zoals lemmetdiepte, kracht en snelheid niet correct zijn, kan de mespunt breken of kan de elektrostatiche onderlaag beschadigd raken. Ook is het mogelijk dat de verwachte snijresultaten niet worden verkregen en dat media worden verspild. De optimale snijcondities variëren afhankelijk van de dikte en kwaliteit van het gebruikte medium en de mate van slijtage van het snijwerktuig. Maak een testsnede telkens als u het medium verwisselt.

Lemmetdiepte als richtlijn



De belangrijkste snij-instelling is de lemmetdiepte. Stel het lemmet zo af dat het iets verder uitsteekt dan de dikte van het te snijden medium.

Zorg er bij het snijden van de folie voor dat het snijlemmet door de folie snijdt maar niet door het papier met schutlaag.



Gebruik altijd het beschermvel voor de elektrostatiche onderlaag

De Silhouette CURIO2 maakt gebruik van een elektrostaticsch schrijfpaneel om het medium te fixeren.

Als het oppervlak van de elektrostatiche onderlaag beschadigd is, komt het hoogspanningsgedeelte bloot te liggen, wat zeer gevaarlijk is.

Bovendien kan dit een afname van de adsorptiekracht veroorzaken.

Gebruik altijd het beschermvel voor de elektrostatiche onderlaag.

Vorzorgsmaatregelen na het inschakelen van de Silhouette CURIO2

Wanneer u het apparaat inschakelt, beweegt de Y-balk naar u toe. Zorg ervoor dat uw handen, haar of kleding niet te dicht bij de bewegende delen komen en plaats ook geen vreemde voorwerpen in of in de buurt van deze zones.

Als uw handen, haar, kleding en dergelijke verstrikt raken in of rond bewegende delen, kunt u gewond raken en kan het apparaat beschadigd raken.

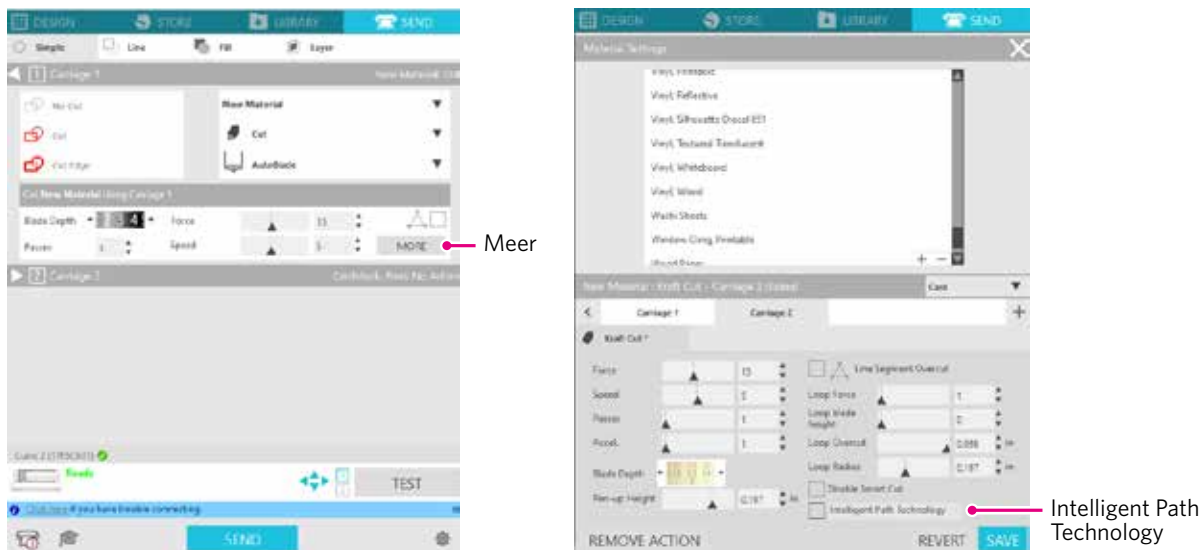
Intelligent Path Technology

De functie Intelligent Path Technology biedt gespecialiseerde snijopties, zoals het automatisch regelen van de snijvolgorde. Hierdoor kunt u het optreden van papierstoringen voorspellen op basis van de geometrie van de snijvormen, zelfs tijdens het snijden van delicaat materiaal.

Een papierstoring treedt op wanneer de door het lemmet veroorzaakte spanning tijdens het snijden niet door een vel papier wordt weerstaan.

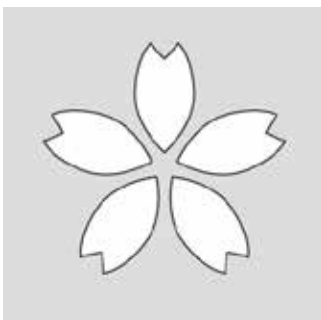
Als het materiaal niet stevig is gefixeerd, kan het lemmet aan het dunne papier blijven haken en een papierstoring veroorzaken of kan de uitlijning van het materiaal afhankelijk van de snijvolgorde verstoord raken.

* Dit kan gebruikt worden om het vakje voor 'Intelligent Path Technology' (Silhouette Studio) aan te vinken.



De functie voor het verminderen van papierverschuiving maakt het mogelijk om meerdere vellen papier op elkaar te versnijden en dun papier mooier te versnijden dan bij normaal snijden.

Deze functie is bijvoorbeeld ingeschakeld als er twee of meer overlappende vellen gesneden worden, zoals hieronder.



! LET OP

We kunnen niet garanderen dat de functie 'Intelligent Path Technology' in alle gevallen werkt.

Supplement

Dit is een doeltreffende functie in de volgende gevallen:

- Bij het snijden van een ingewikkeld ontwerp.
- Bij het snijden van scherpe vormen en hoeken.
- Wanneer de lijm gemakkelijk loslaat, zoals bij afdichtingsmaterialen.

Inhoud

Voor een veilig en correct gebruik	2
Voorwoord	3
Opmerkingen over deze handleiding	3
Geregistreerde handelsmerken	3
Auteursrecht	3
Over de woorden en zinnen in deze tekst	3
Lees deze handleiding voordat u het apparaat gebruikt	4
Voorzorgsmaatregelen voor het gebruiken van de Silhouette CURIO2	4
Intelligent Path Technology	5
Hoofdstuk 1 Vóór gebruik	
1.1 De inhoud van de verpakking controleren	10
1.2 Het verpakkingsmateriaal van het apparaat verwijderen	11
1.3 De metalen beugels verwijderen	12
1.4 Naam en functies van elk onderdeel	13
1.5 Het apparaat registreren	15
Een Silhouette-account aanmaken	15
Het apparaat registreren	17
1.6 De software (Silhouette Studio) installeren	20
Ondersteunde OS	20
Installeren op een Windows-computer	20
Installeren op een Mac	20
1.7 Aanmelden met uw Silhouette-account	21
1.8 Gratis inhoud downloaden	23
De gratis inhoud bekijken	23
Het proefabonnement in Silhouette Design Store gebruiken	24
Activering bevestigen	26
1.9 De Silhouette CURIO2 aansluiten	27
Verbinden via Bluetooth	27
Aansluiten met behulp van een USB-kabel	28
Hoofdstuk 2 Ontwerpgegevens aanmaken	
2.1 Hoe Silhouette Studio starten	31
Knopnamen	32
2.2 Tekst invoeren	34
Japanse tekens invoeren op een Mac	35
2.3 Eenvoudige vormen tekenen	36
2.4 BIBLIOTHEEK	37
Silhouette Cloud	38
2.5 Registratiemarkeringen instellen	39
Hoofdstuk 3 Snijden met behulp van ontwerpgegevens	
3.1 Een medium plaatsen	41
3.2 Het gereedschap instellen	43
Gereedschap (optioneel)	45
Specifiek CURIO2-gereedschap (optioneel)	45

3.3	Snijcondities instellen.....	46
	Testsnede.....	49
3.4	De snede uitvoeren.....	50

Hoofdstuk 4 Onderhoud

4.1	Dagelijks onderhoud.....	52
4.2	Het Auto Blade reinigen.....	53

Hoofdstuk 5 Problemen oplossen

5.1	De sneden zijn niet goed uitgevoerd.....	56
5.2	Firmware-update.....	61
	Bij problemen.....	62

Raadpleeg onze website voor de recentste informatie over dit product en over benodigdheden en verbruiksartikelen.

Gebruik onze website samen met deze handleiding.

<https://www.silhouetteamerica.com>

Hoofdstuk 1 Vóór gebruik

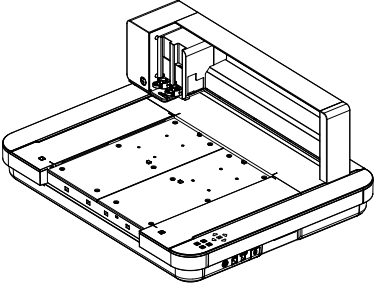
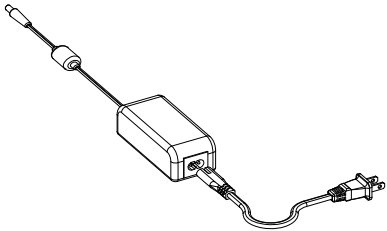
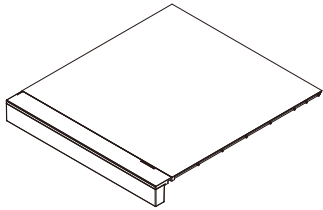
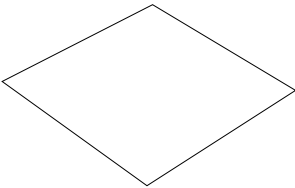
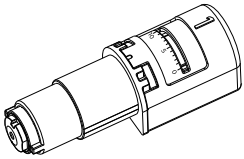
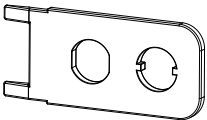
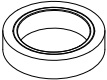
Dit hoofdstuk geeft een overzicht van de Silhouette CURIO2.

SAMENVATTING VAN HET PRODUCT

- 1.1 *De inhoud van de verpakking controleren*
- 1.2 *Het verpakkingsmateriaal van het apparaat verwijderen*
- 1.3 *De metalen beugels verwijderen*
- 1.4 *Naam en functies van elk onderdeel*
- 1.5 *Het apparaat registreren*
- 1.6 *De software (Silhouette Studio) installeren*
- 1.7 *Aanmelden met uw Silhouette-account*
- 1.8 *Gratis inhoud downloaden*
- 1.9 *De Silhouette CURIO2 aansluiten*

1.1 De inhoud van de verpakking controleren

De Silhouette CURIO2 wordt geleverd met het onderstaande toebehoren. Controleer bij het uitpakken of alle accessoires aanwezig zijn. Als een onderdeel ontbreekt, neem dan onmiddellijk contact op met de distributeur waar u het apparaat hebt gekocht of met het Silhouette America Customer Center.

<p>Silhouette CURIO2</p> 	<p>Set met netadapter en voedingskabel</p> 	<p>Elektrostatische onderlaag</p> 
<p>Beschermvel elektrostatische onderlaag</p> 	<p>Auto Blade</p> 	<p>Handmatige lemmetversteller</p> 
<p>Maskeertape</p> 		

* Daarnaast kan ook diverse andere informatie bijgevoegd zijn.

* Voor de USB-verbinding moet u een USB-kabel (type B) aanschaffen.

1.2 Het verpakkingsmateriaal van het apparaat verwijderen

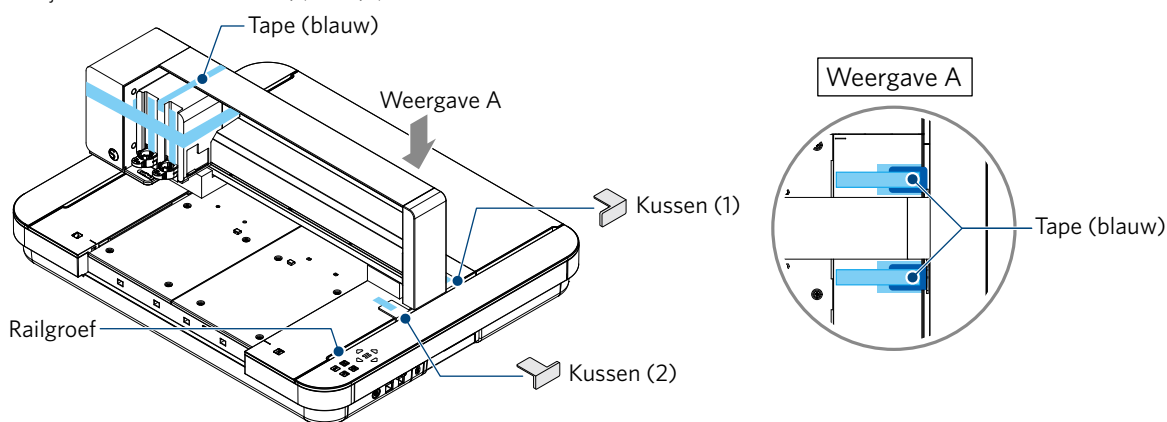
Er worden verpakkingsmaterialen, stroken tape en kussens gebruikt om de bewegende delen van de Silhouette CURIO2 tijdens de verzending op hun plaats te houden om schade aan het apparaat te voorkomen. Verwijder al het verpakkingsmateriaal (stroken tape en kussens).

1. Neem de Silhouette CURIO2 uit de doos.

! LET OP

De Silhouette CURIO2 weegt ca. 11 kg. Zorg voor voldoende vrije ruimte rond de Silhouette CURIO2 tijdens het in- en uitpakken van het apparaat. Wanneer u met minder dan twee personen op een onstabiele ondergrond probeert te werken, kan het apparaat vallen, met mogelijk ernstig letsel tot gevolg.

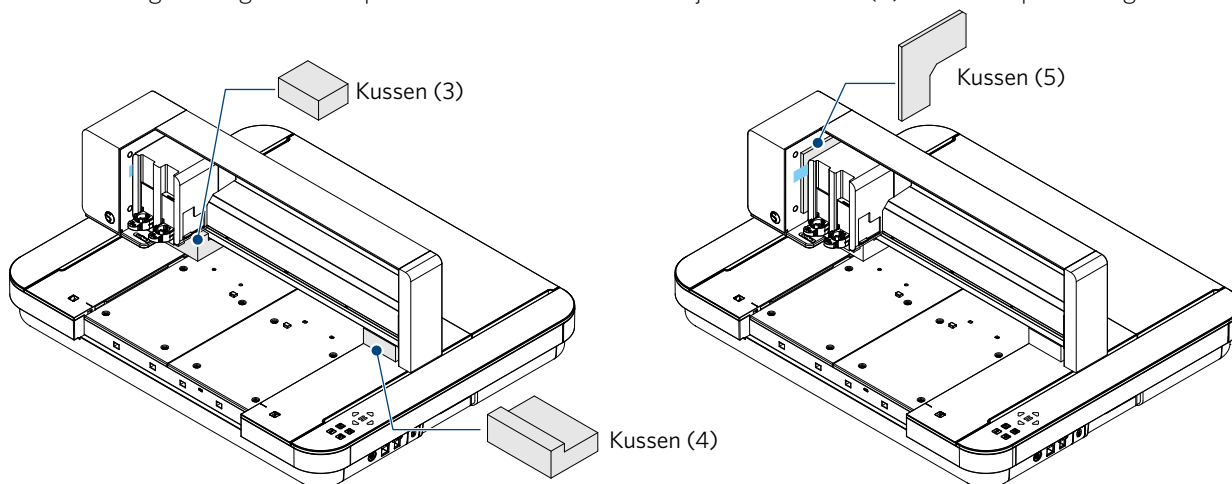
2. Verwijder de stroken tape (blauw) die apparaatonderdelen op hun plaats houden. Verwijder de twee kussens (1) en (2) die de Y-balk vasthouden.



Supplement

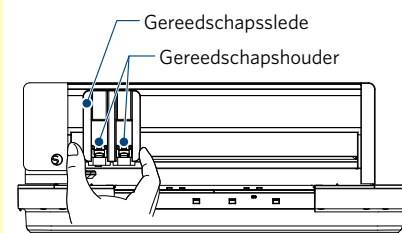
Pas op dat u de railgroef niet laat vallen wanneer u de kussens verwijderd.

3. Verwijder de twee kussens (3) en (4) die de balk vasthouden. Schuif vervolgens de gereedschapsslede iets naar rechts. Verwijder het kussen (5) dat met tape is vastgemaakt.



! LET OP

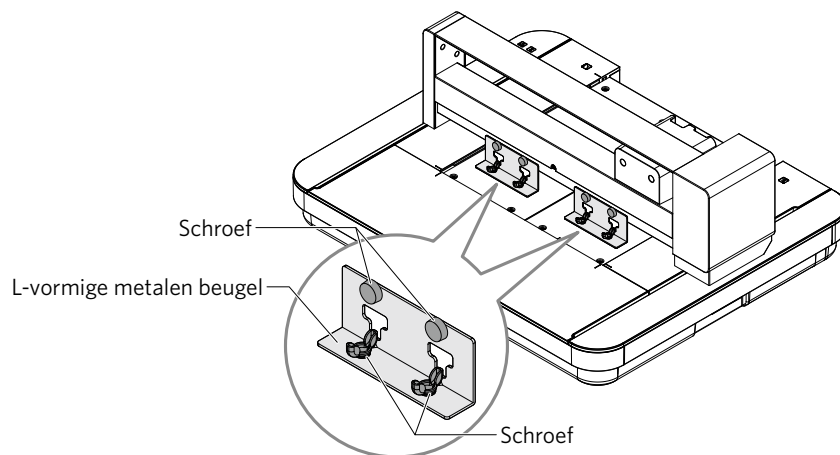
Wees voorzichtig bij het handmatig verplaatsen van de gereedschapsslede en neem de gereedschapshouder niet met uw handen of vingers vast. Schakel de stroom uit, neem het rechts afgebeelde deel vast en beweeg het langzaam. Een te snelle beweging kan een storing veroorzaken.



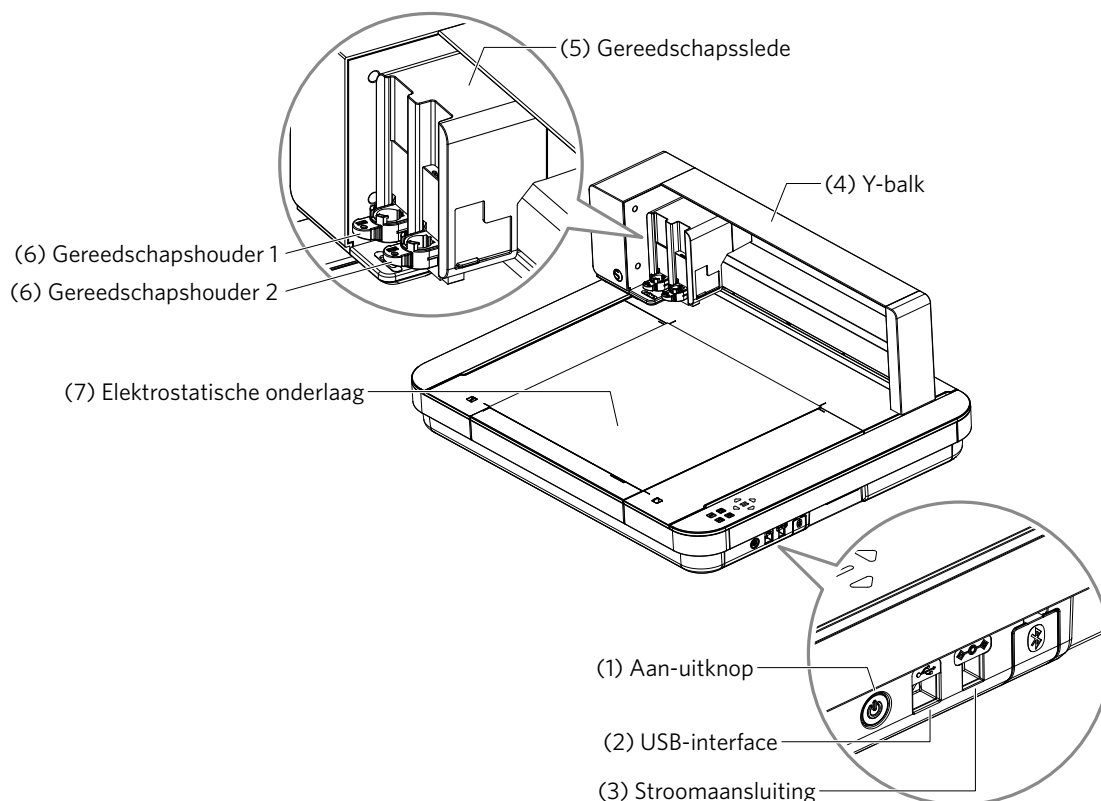
1.3 De metalen beugels verwijderen

Er zijn twee L-vormige metalen beugels (2 stuks) vastgemaakt aan de Silhouette CURIO2. Verwijder de L-vormige metalen beugels voor gebruik.

Gooi de verwijderde schroeven weg zonder ze opnieuw vast te schroeven.

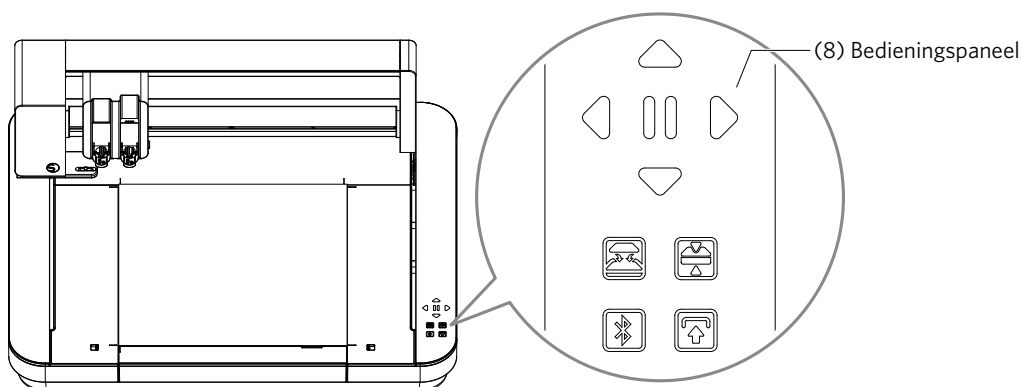


1.4 Naam en functies van elk onderdeel

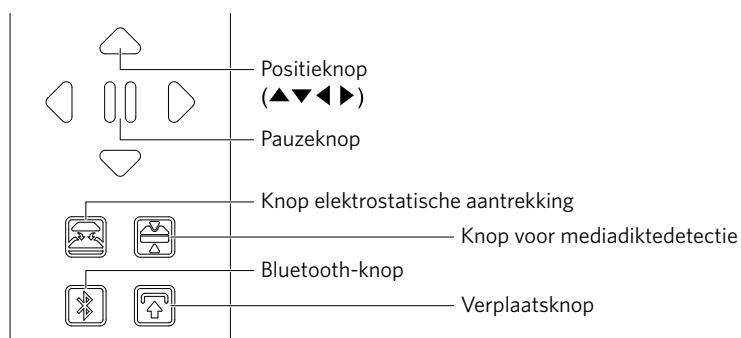


- (1) Aan-uitknop: Houd de aan-uitknop 2 seconden of langer ingedrukt om het apparaat in of uit te schakelen.
 Noodstopknop: Als de aan-uitknop wordt ingedrukt wanneer het apparaat in gebruik is, wordt het snijden onmiddellijk gestopt.
- (2) USB-interface: Om de Silhouette CURIO2 via een USB-interfacekabel aan te sluiten op een computer.
- (3) Stroomaansluiting: Sluit hierop de netadapter aan.
- (4) Y-balk: Bevat de gereedschapslede; beweegt naar voren/achteren.
- (5) Gereedschapslede: Onderdeel om het gereedschap naar links en rechts te bewegen.
- (6) Gereedschapshouder: Houdt de snij- of plotpen vast en beweegt deze omhoog of omlaag.
- (7) Elektrostatische onderlaag: Houdt de media vast door middel van elektrostatische hechting.

* Zie '3.1 Een medium plaatsen' voor meer informatie over het aanbrengen en verwijderen van de elektrostatische onderlaag op het apparaat.



(8) Bedieningspaneel: Wanneer het apparaat is ingeschakeld, wordt de knop alleen in een operationele status weergegeven.



Positieknop: Met deze knop kunnen de positie van de gereedschapsslede en het medium handmatig worden verplaatst. Wanneer u de knop ingedrukt houdt, wordt de gereedschapsslede sneller verplaatst.

Pauzeknop: Met deze knop kunt u het snijden pauzeren/hervatten. Houd de pauzeknop ingedrukt om een gepauzeerde snijbewerking te annuleren.

Knop elektrostatische aantrekking: Met deze knop kunt u de elektrostatische hechting in- of uitschakelen.

Mediadiktedetectie: Gebruik deze knop om de dikte van het medium te bepalen.
 * Wanneer u een reflecterend medium gebruikt, breng dan maskeertape aan en detecteer vervolgens de dikte op die positie.
 * De sensor is bevestigd aan de onderkant van gereedschapshouder 2.

Bluetooth-knop: Met deze knop kunt u de Bluetooth-functie in- of uitschakelen.

Verplaatsknop: Na het indrukken van de verplaatsknop kunt u de gereedschapsslede handmatig verplaatsen naar de gereedschapsinstelpositie met behulp van de positieknop [▼]. Druk op [▲] om terug omhoog te gaan of druk op de pauzeknop om naar het beginpunt te gaan.

1.5 Het apparaat registreren

Maak indien nodig eerst een Silhouette-account aan en registreer het apparaat. Dit biedt de volgende voordelen:

- U krijgt toegang tot 100 gratis ontwerpen in de Silhouette Library.
 - U krijgt een GRATIS proefabonnement van een maand op de Silhouette Design Store bij aankoop van nieuwe Silhouette-apparaten.
- * Houd er rekening mee dat de downloadlimiet varieert afhankelijk van de gebruiker.

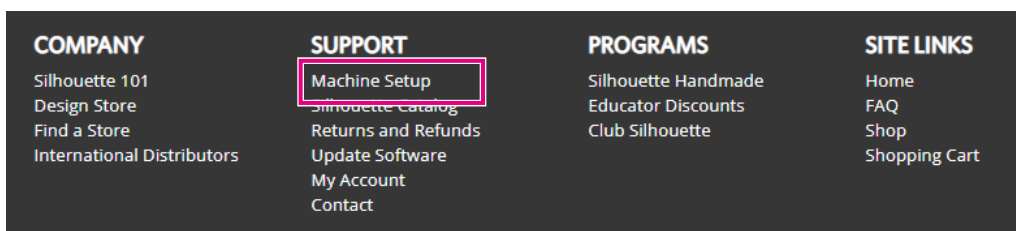
Een Silhouette-account aanmaken

U kunt gratis een Silhouette-account aanmaken.

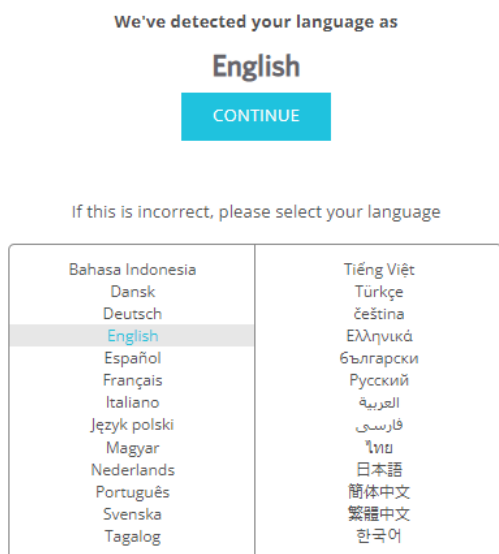
Met een Silhouette-account kunt u uw Silhouette-apparaat registreren. U kunt dezelfde Silhouette-account gebruiken om u aan te melden op SilhouetteAmerica.com en SilhouetteDesignStore.com.

* Als u al een Silhouette-account hebt, ga dan naar 'Machine Registration' (Apparaatregistratie).

1. Open de website SilhouetteAmerica.com.
<https://www.silhouetteamerica.com/>
2. Klik onder aan de pagina op 'Machine Setup' (Apparaatinstelling).



3. Selecteer 'Nederlands'.

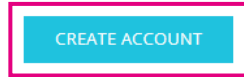


4. Klik op 'ACCOUNT AANMAKEN'.

Don't have an account yet?

Creating an account is **FREE**. This will allow you to register your machine, download digital content from the Silhouette Design Store, and much more.

If you have already registered a tool or set up an account through SilhouetteDesignStore.com, you already have an account and can use the same login information!



5. Voer uw accountgegevens in.

Voer uw naam, e-mailadres, wachtwoord, wachtwoord (bevestigen), taal en valuta in.

Vink de vakjes 'Ik ga akkoord met het Privacybeleid', 'Ik ga akkoord met de Algemene voorwaarden' en 'Ik ben ouder dan 13' aan. Als u de nieuwsbrieven (Engels) van Silhouette niet wilt ontvangen, vink dan het vakje 'Stuur mij nieuwsbrieven ...' uit.



LET OP

U kunt uw wachtwoord als volgt invoeren.

Als u een rode x te zien krijgt, moet u uw wachtwoord wijzigen of resetten.

- Wachtwoorden moeten minstens 10 tekens lang zijn.
- U moet minstens één cijfer gebruiken.

- Naam
- E-mailadres
- Bevestig e-mailadres
- Wachtwoord
- Bevestig wachtwoord
- Taal
- Valuta
- Tijdzone
- Stuur mij nieuwsberichten over Silhouette-producten en -informatie.
- Ik ga akkoord met het Privacybeleid
- Ik ga akkoord met de Algemene voorwaarden
- Ik ben ouder dan 13
- Ik ben geen robot

Opmerking

Als er een probleem is met uw wachtwoord, krijgt u rechts een rode x te zien.

Controleer in dat geval uw wachtwoord en voer het opnieuw in.

Als er geen probleem is met het wachtwoord, verschijnt er een groen vinkje in het wachtwoordveld.

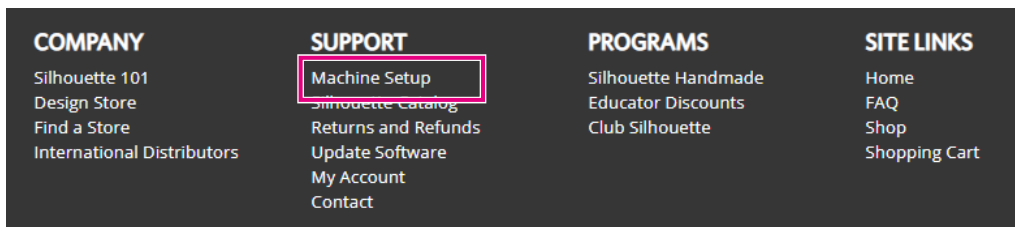
6. Vink het vakje 'Ik ben geen robot' aan en klik op de knop 'MAAK EEN ACCOUNT AAN'.
7. Er wordt een e-mail gestuurd naar het geregistreerde e-mailadres ter bevestiging van de registratie. Klik op de link in de e-mail om de apparaatregistratie te voltooien.

**LET OP**

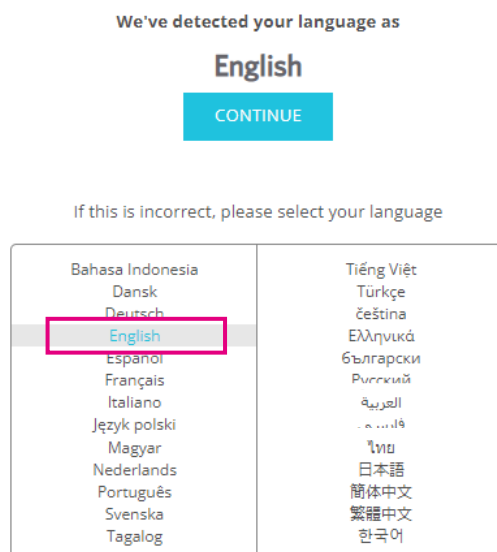
U moet op de link in deze e-mail klikken om uw account te verifiëren en te activeren. Als u uw account niet activeert, kunt u het apparaat niet registreren en heeft u geen toegang tot de Silhouette Design Store.

Het apparaat registreren

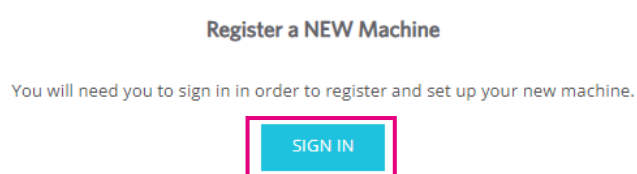
1. Open een browser en ga naar de website SilhouetteAmerica.com.
<https://www.silhouetteamerica.com/>
2. Klik onder aan de pagina op 'Machine Setup' (Apparaatinstelling).



3. Selecteer 'Nederlands'.



4. Klik op het blauwe balkje 'AANMELDEN'.



5. Voer uw e-mailadres en wachtwoord in en klik op het blauwe balkje 'AANMELDEN' onder aan het scherm.

SIGN IN

Email Address:

Password:

[Forgot password?](#)

SIGN IN

6. Selecteer uw land van verblijf in de keuzelijst met landen en voer vervolgens uw adresgegevens in het veld in. Klik op de knop 'DOORGAAN'.

SILHOUETTE MACHINE SETUP

Please enter your address information:

Address:

City:

State/Province:

Zip/Postal Code:

Country:

CONTINUE

Selecteer uw land van verblijf

7. Voer de vereiste informatie in en klik op de knop 'DOORGAAN'. Het serienummer staat op de achterkant van het apparaat op een sticker en bestaat uit 11 tekens, beginnend met letters.

* Afhankelijk van de gebruikte webbrowser moet u mogelijk na het maken van uw selectie op '✓' klikken om te bevestigen.

Register a NEW Machine

Please enter your machine's serial number and purchase information.

Serial Number:

Purchase Date:

Store Name:

Store Country:

CONTINUE

8. Vink het te registreren model aan en klik op 'REGISTREER MIJN APPARAAT'.

SILHOUETTE MACHINE SETUP



9. Nadat u het apparaat geregistreerd hebt, moet u de garantie-informatie bevestigen.

SILHOUETTE MACHINE SETUP

Congratulations! Your Silhouette CURIO™2 is now registered.

Warranty Information

The Silhouette hardware has a one year limited warranty*. The hardware warranty specifically covers issues relating to the Silhouette machine, power cord and adapter, and/or USB cord, if through the process of supporting a reported issue Silhouette America® determines any of these hardware components are faulty within the first year the Silhouette is owned (from the original purchase date and as the machine is registered). Silhouette America® can then have any one or all of these components replaced. Hardware issues should be very rare. Generally issues experienced with the Silhouette are related to the software or improper operation. Please contact the Silhouette Support Team as you may have any concerns to further troubleshoot the issue and to confirm the source of the problem.

* This warranty applies to US and Canadian customers only. For warranty information regarding machines purchased in territories outside of the US and Canada, please contact the original retail location of purchase.

[> View Full Warranty](#)

[CONTINUE TO NEXT STEP](#)

Supplement

- Klik op '> View Full Warranty' (> Bekijk volledige garantie) om de volledige garantie weer te geven.
- Klik na het voltooien van de apparaatregistratie niet op 'DOORGAAN NAAR DE VOLGENDE STAP', maar volg de onderstaande instructies om de software (Silhouette Studio) te installeren.

10. Sluit het scherm.

1.6 De software (*Silhouette Studio*) installeren

Open de website [SilhouetteAmerica.com](https://www.silhouetteamerica.com) en selecteer het gebruikte Silhouette-apparaat. Download vervolgens de software van de downloadpagina (<https://www.silhouetteamerica.com/software>) om deze te gebruiken.

<https://www.silhouetteamerica.com/software>

Belangrijk

- Voordat u Silhouette Studio installeert op een Windows-computer, moet u ervoor zorgen dat de gebruiker administratorbevoegdheden heeft.
- Start Silhouette Studio niet op voordat de installatie voltooid is.

Ondersteunde OS

- Windows 10 of recenter
- macOS X 10.14 (64-bits) of recenter

Installeren op een Windows-computer

1. Open de website <https://www.silhouetteamerica.com/software>.
2. Klik op CURIO2.
3. Klik afhankelijk van uw besturingssysteem (64-bits of 32-bits) op Windows 64-bits of Windows 32-bits.
4. Volg de instructies op het installatiescherm om de software te installeren.
5. Klik op 'Volgende' wanneer de installatiewizard hierom vraagt.

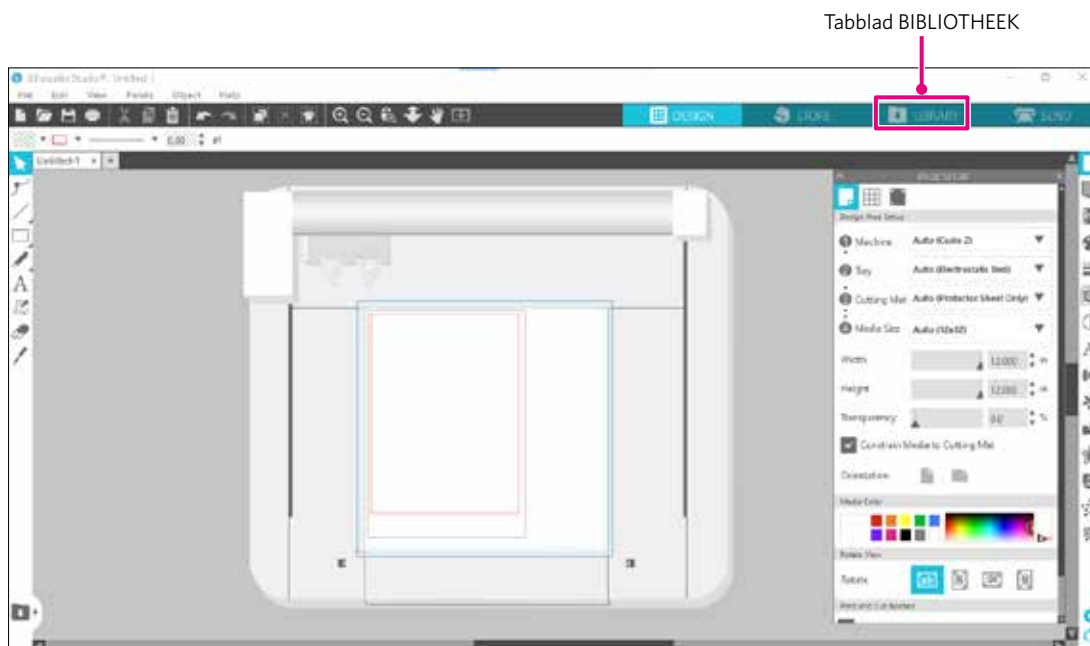
Als het installatievenster niet automatisch verschijnt, bladert u naar het gedownloade bestand in 'Deze computer' en dubbelklikt u op het programma '(naam gedownload bestand).exe' om het uit te voeren.

Installeren op een Mac

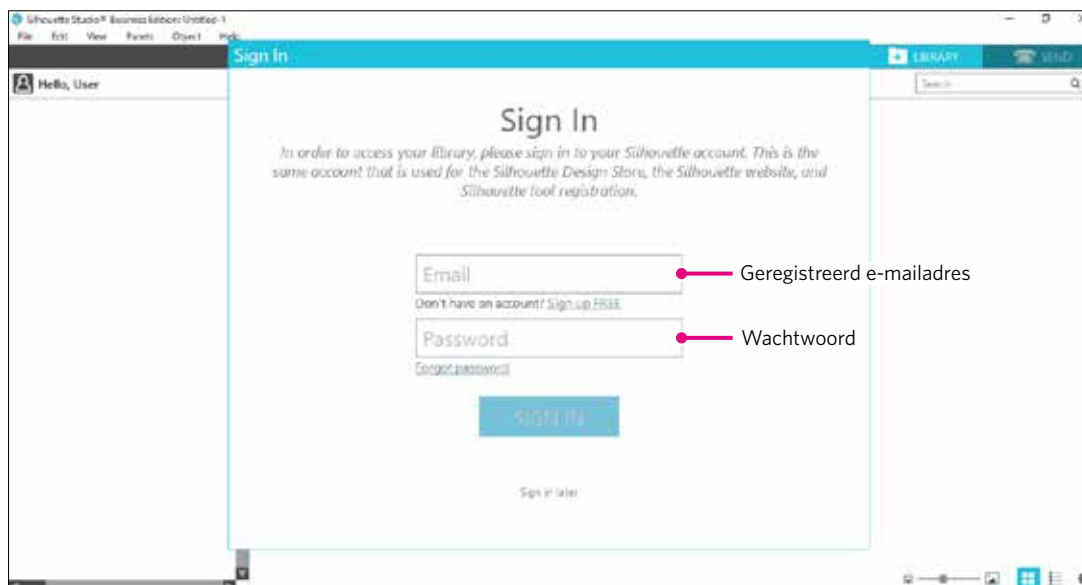
1. Open de website <https://www.silhouetteamerica.com/software>.
2. Klik op het keuzemenu.
3. Dubbelklik op 'SS_Vx.x.xxx.xxx_M6R.dmg' (versieaanduiding).
4. Sleep het pictogram van Silhouette Studio naar de map Toepassingen en installeer het programma.

1.7 Aanmelden met uw Silhouette-account

1. Start Silhouette Studio.
2. Klik op het tabblad 'BIBLIOTHEEK'.



3. Voer het geregistreerde e-mailadres en wachtwoord van uw Silhouette-account in en meld u aan.



4. Wanneer het aanmelden voltooid is, wordt de naam van uw account weergegeven en wordt de Silhouette Studio BIBLIOTHEEK gesynchroniseerd.



Synchronisatie gelukt.

1.8 Gratis inhoud downloaden

Wanneer de apparaatregistratie voltooid is, krijgt u een gratis proefabonnement van een maand waarmee u gratis inhoud uit de Silhouette Design Store kunt downloaden.

! LET OP

Om gratis inhoud te gebruiken, moet u eerst een Silhouette-account registreren.

Om een Silhouette-account te registreren, klikt u op de link in de bevestigings-e-mail die u hebt ontvangen na het registreren van de Silhouette-account.

Als u zich niet registreert, kunt u geen gebruikmaken van 'Machine Registration' (Apparaatregistratie) of de Silhouette Design Store.

Raadpleeg '1.5 Het apparaat registreren' hierboven voor meer informatie.

De gratis inhoud bekijken

Na registratie van de Silhouette CURIO2 krijgt u toegang tot de 100 gratis exclusieve ontwerpen die bij het apparaat geleverd zijn. Raadpleeg '1.7 Aanmelden met uw Silhouette-account' voor meer informatie over het aanmelden met uw Silhouette-account.

1. Start Silhouette Studio voor het apparaat.
2. Klik op het tabblad 'BIBLIOTHEEK' om de bibliotheek te openen.

Tabblad BIBLIOTHEEK



3. Meld u aan met uw account.

Supplement

Meld u eerst aan als u nog niet bent aangemeld. Volg hiervoor de procedure onder '1.7 Aanmelden met uw Silhouette-account'.

4. Zodra de configuratie voltooid is, worden 100 gratis ontwerpen weergegeven in de BIBLIOTHEEK. Deze inhoud wordt weergegeven in de map 'CURIO2' onder 'Free with Machine' (Gratis bij apparaat).



Het proefabonnement in Silhouette Design Store gebruiken

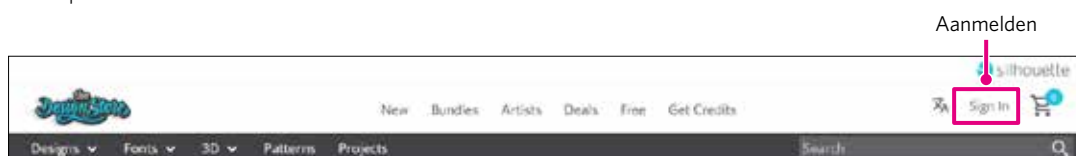
Met een proefabonnement kunt u inhoud (ontwerpen, lettertypen, patronen enz.) een maand lang na de registratie van het apparaat gratis* downloaden. Bovendien kunt u de inhoud die u met een proefabonnement hebt gedownload ook na afloop van het proefabonnement nog gebruiken.

* Inhoud kan gratis worden gedownload tot de weergegeven waarde (\$ 25).
De maximale waarde kan verschillen.

1. Open de website <https://www.silhouettedesignstore.com> of klik op het tabblad 'WINKEL' in de software Silhouette Studio.



2. Klik op 'Aanmelden'.



3. Meld u aan met uw Silhouette-account.

SIGN IN

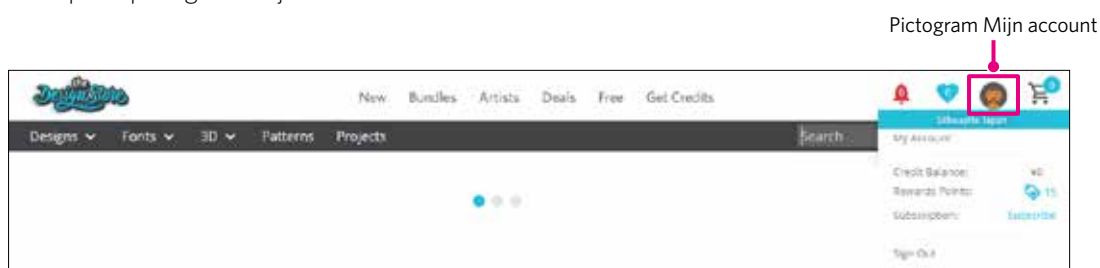
Email Address: ● Geregistreerd e-mailadres

Password: ● Wachtwoord

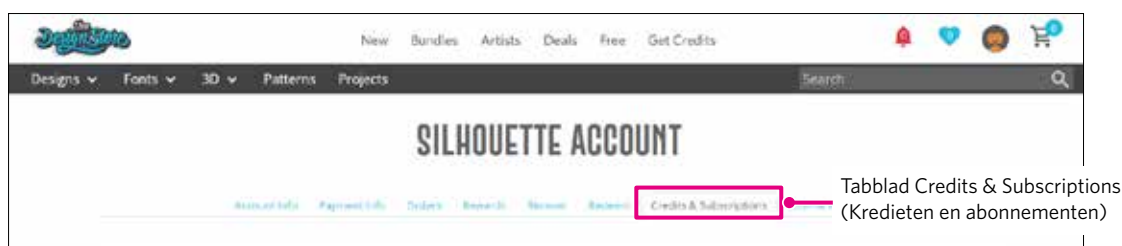
Forgot password?

Stay signed in

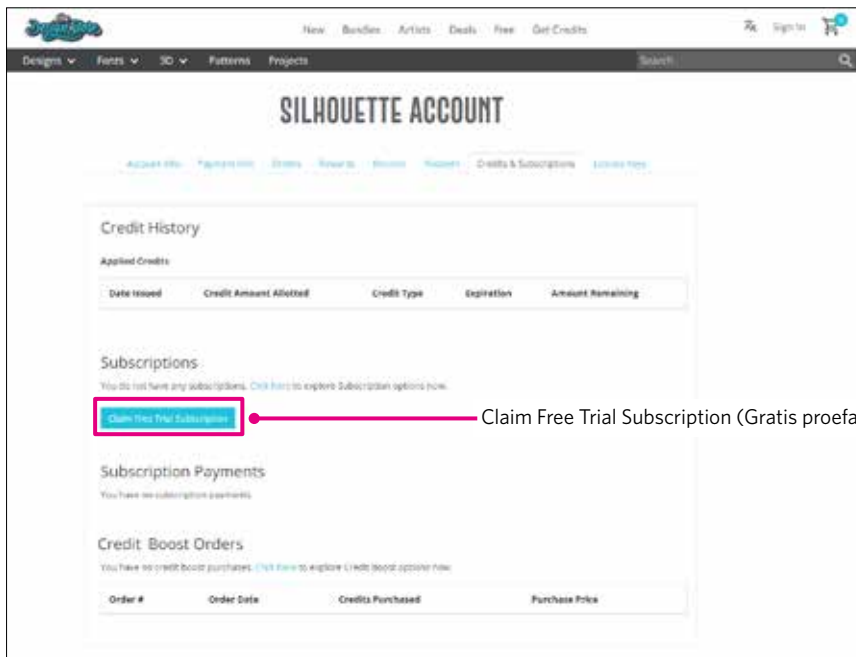
4. Klik op het pictogram Mijn account.



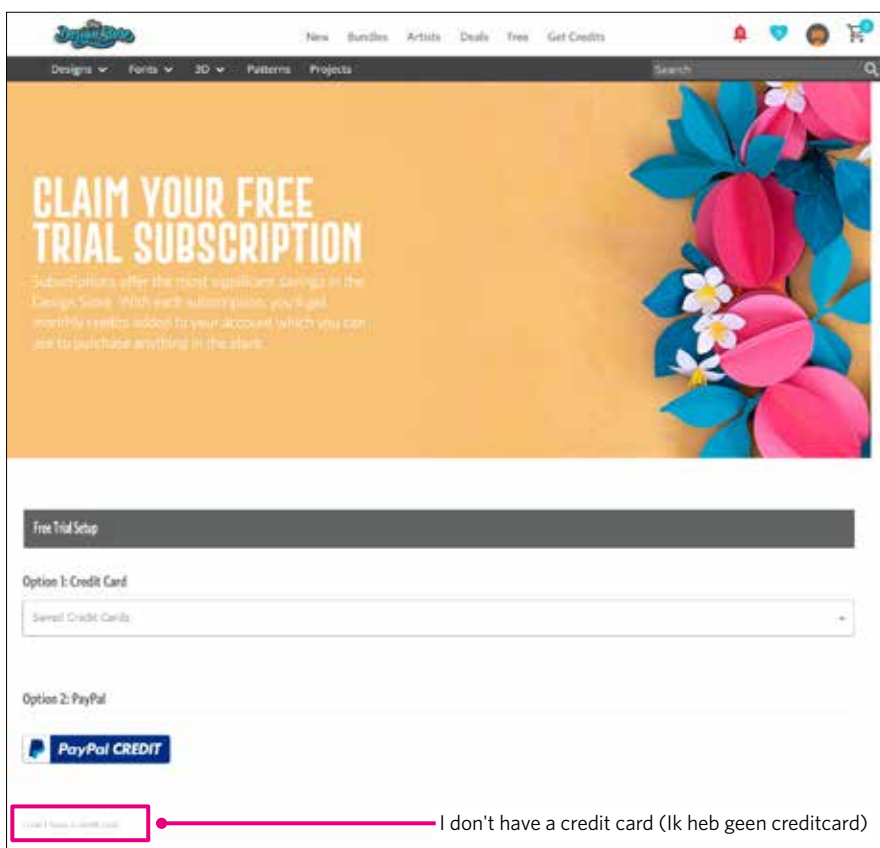
5. Klik op het tabblad 'Credits & Subscriptions' (Kredieten en abonnementen).



6. Klik op 'Claim Free Trial Subscription' (Gratis proefabonnement aanvragen).



7. Klik onder aan het scherm op 'I don't have a credit card' (Ik heb geen creditcard).

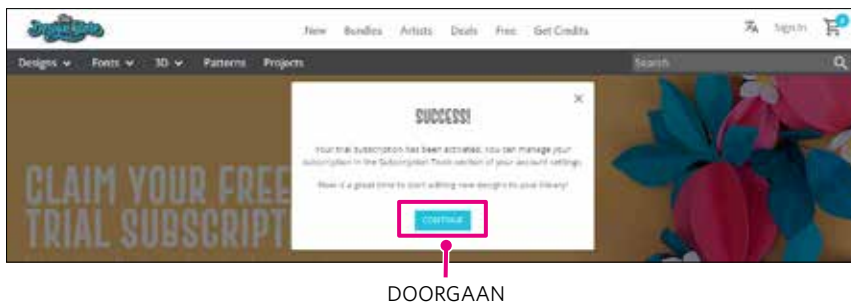


⚠ LET OP

Als u na de registratie van uw creditcard het proefabonnement start, gaat het basisabonnement automatisch in na afloop van het proefabonnement en wordt het overeenkomstige bedrag maandelijks van uw creditcard afgeschreven.

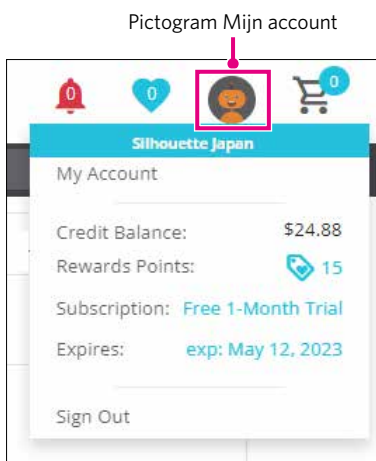
Als u alleen de proefperiode wilt activeren, verwijdert u uw creditcardgegevens en klikt u op 'I don't have a credit card' (Ik heb geen creditcard) om de proefperiode te starten.

8. Wanneer het proefabonnement geactiveerd is, verschijnt het venster 'Success' (Gelukt). Zodra het proefabonnement gestart is, klikt u op 'DOORGAAN' om terug te keren naar de startpagina.



Activering bevestigen

Als u de muisaanwijzer over het pictogram Mijn account rechtsboven aan het scherm beweegt, verschijnt 'Free 1-Month Trial' (Gratis proefabonnement van 1 maand) en kunt u het creditsaldo en de vervaldatum van het abonnement controleren.

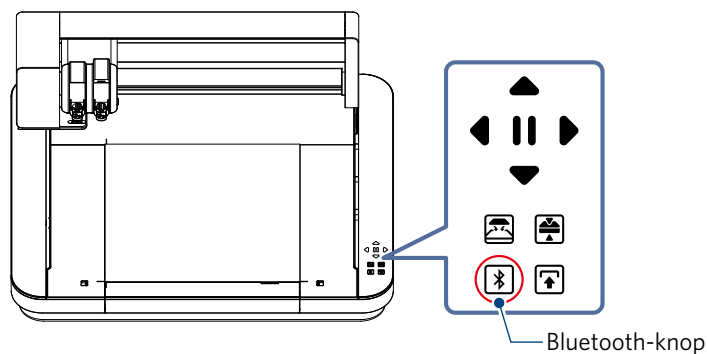


1.9 De Silhouette CURIO2 aansluiten

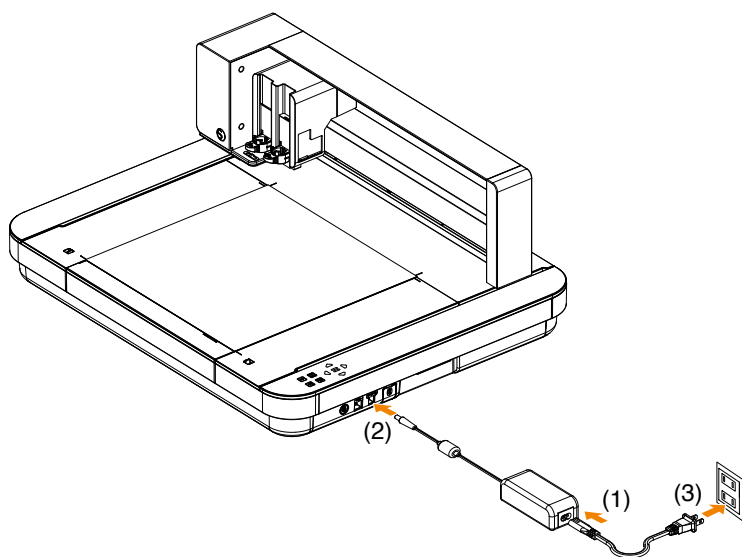
U kunt ervoor kiezen om de Silhouette CURIO2 met behulp van een USB-kabel of via Bluetooth met een computer te verbinden. Afhankelijk van de specifieke situatie kunt u verbinding maken.

Verbinden via Bluetooth

De Silhouette CURIO2 heeft een ingebouwde Bluetooth-adapter die een draadloze verbinding met een computer mogelijk maakt.






1. Sluit de Silhouette CURIO2 aan op een stroombron.
Sluit de voedingskabels aan zoals hieronder wordt weergegeven ((1) tot (3)).

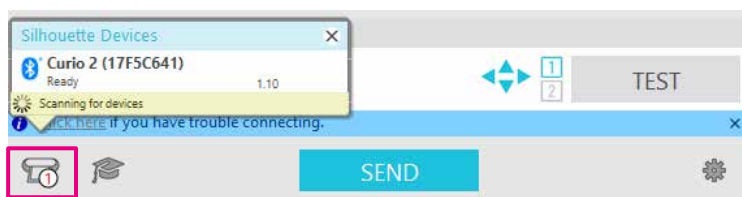


2. Raak de Bluetooth-knop aan.
De knop knippert blauw en is klaar voor gebruik.

Kleur en status van het lampje

	Uit (wit)
	Klaar voor gebruik (knippert blauw)
	Verbinden (licht op in donkerblauw)

- Schakel Bluetooth in op de computer.
Open het tabblad 'VERZENDEN' in Silhouette Studio en klik op het pictogram 'Silhouette-apparaten'.



Selecteer 'CURIO2' in de weergegeven lijst met apparaten. De software begint te synchroniseren. De installatie is voltooid wanneer de status van de CURIO2 wordt weergegeven als 'Klaar' of 'Media plaatsen' in het paneel 'VERZENDEN'.

Supplement

Een draadloze verbinding via Bluetooth lukt mogelijk niet, afhankelijk van het type Bluetooth-stuurprogramma dat op de computer is geïnstalleerd. Gebruik in dat geval een USB-kabel om verbinding te maken.

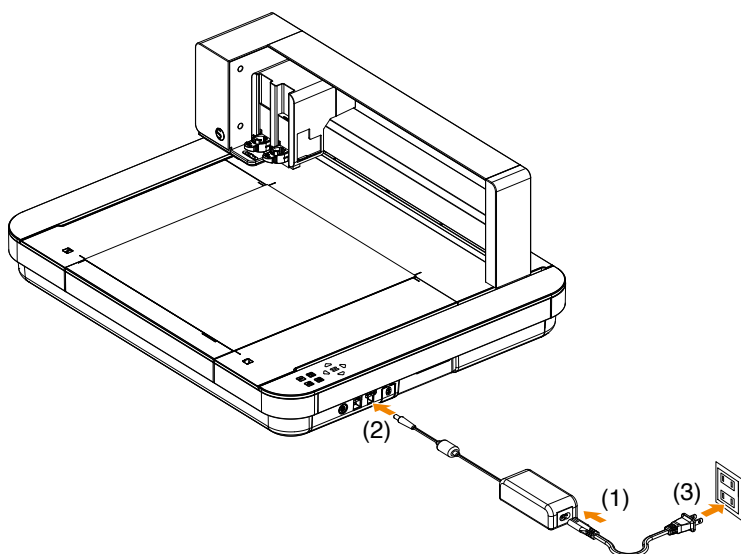
Aansluiten met behulp van een USB-kabel



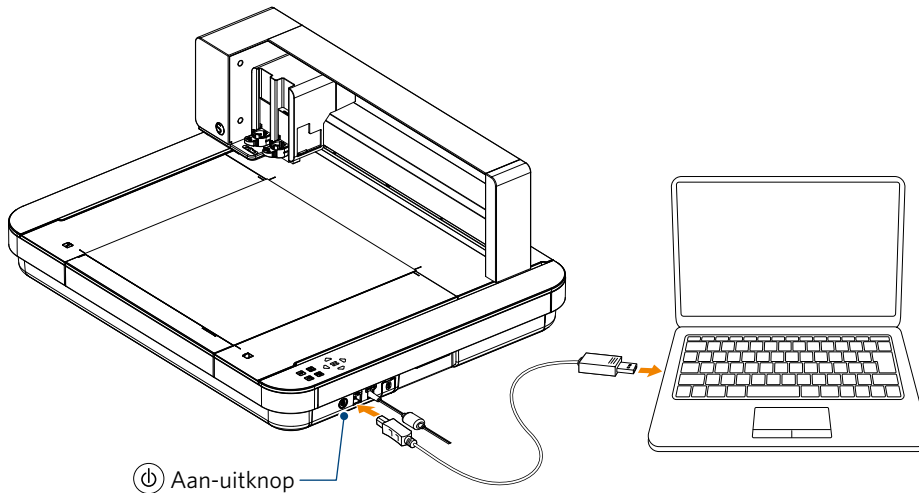
LET OP

- Sluit de Silhouette CURIO2 pas aan op de computer wanneer de installatie van de software (Silhouette Studio) is voltooid.
- Sluit eerst de voedingskabel en pas daarna de USB-kabel aan.
- U moet zelf een USB-kabel aankopen.

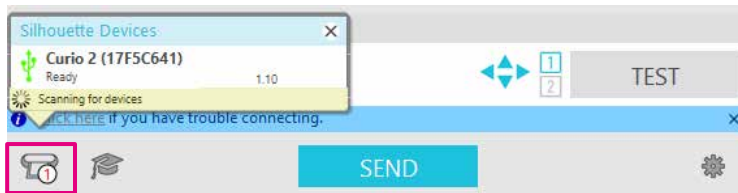
- Sluit de Silhouette CURIO2 aan op een stroombron.
Sluit de voedingskabels aan zoals hieronder wordt weergegeven ((1) tot (3)).



- Sluit de Silhouette CURIO2 met behulp van een USB-kabel aan op een computer.



- Druk op de aan-uitknop om de Silhouette CURIO2 op te starten.
Open het tabblad 'VERZENDEN' in Silhouette Studio en klik op het pictogram 'Silhouette-apparaten'.



Selecteer 'CURIO2' in de weergegeven lijst met apparaten. De software begint te synchroniseren. De installatie is voltooid wanneer de status van de CURIO2 wordt weergegeven als 'Klaar' of 'Media plaatsen' in het paneel 'VERZENDEN'.

Hoofdstuk 2 *Ontwerpgegevens aanmaken*

In dit hoofdstuk wordt beschreven hoe u ontwerpgegevens aanmaakt in Silhouette Studio.

SAMENVATTING VAN HET PRODUCT

- 2.1 *Hoe Silhouette Studio starten*
- 2.2 *Tekst invoeren*
- 2.3 *Eenvoudige vormen tekenen*
- 2.4 *BIBLIOTHEEK*
- 2.5 *Registratiemarkeringen instellen*



home
SWEET
HOME

2.1 Hoe Silhouette Studio starten

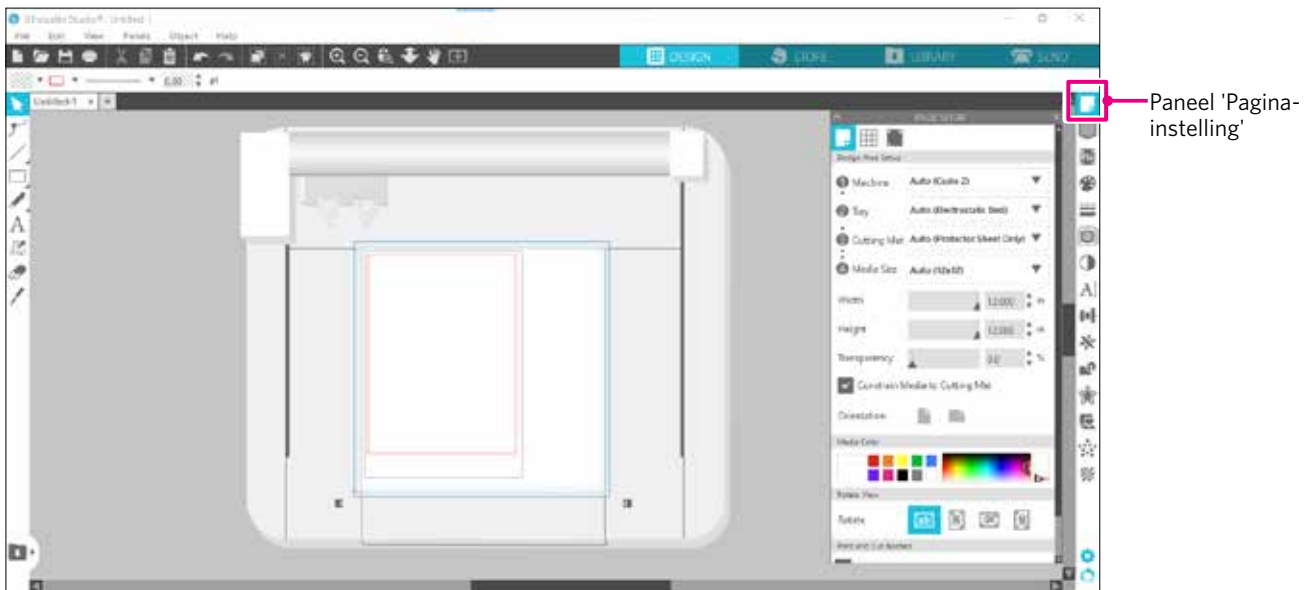
Op een Windows-computer

- Start Silhouette Studio door te dubbelklikken op het pictogram op het bureaublad of vanuit het menu Start.

Op een Mac

- Open de map Toepassingen en start Silhouette Studio.

Wanneer Silhouette Studio opgestart is, wordt de ontwerppagina weergegeven.



Paneel 'Pagina-instelling'



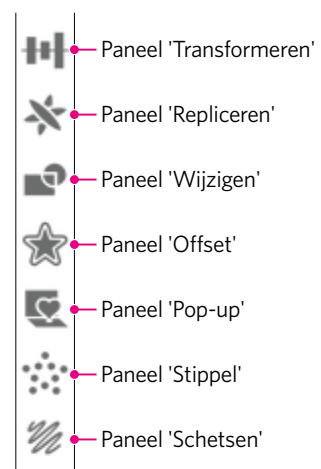
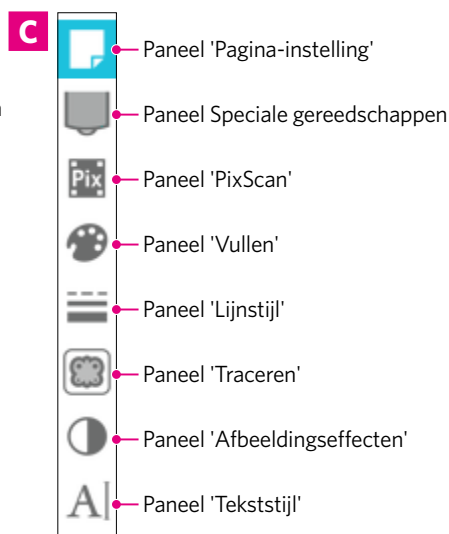
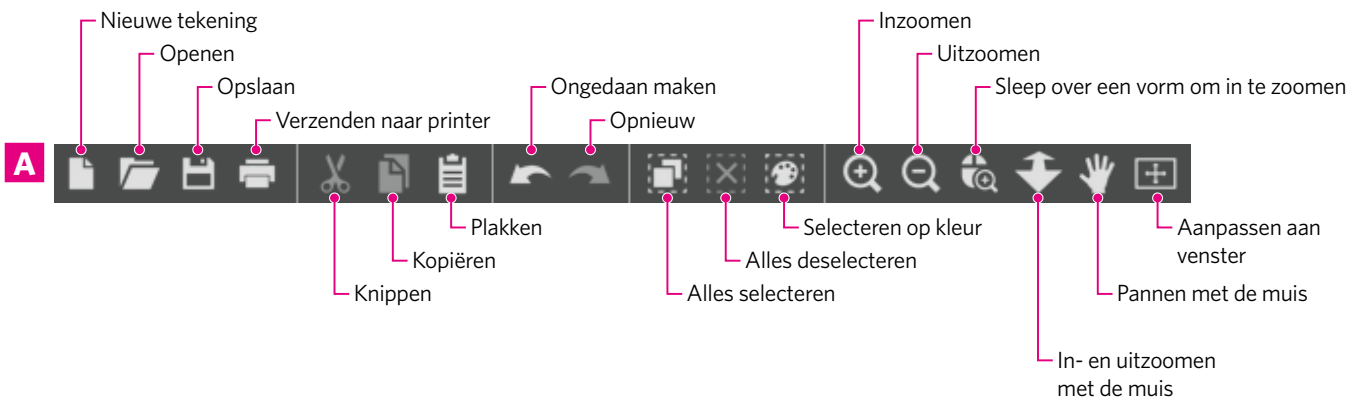
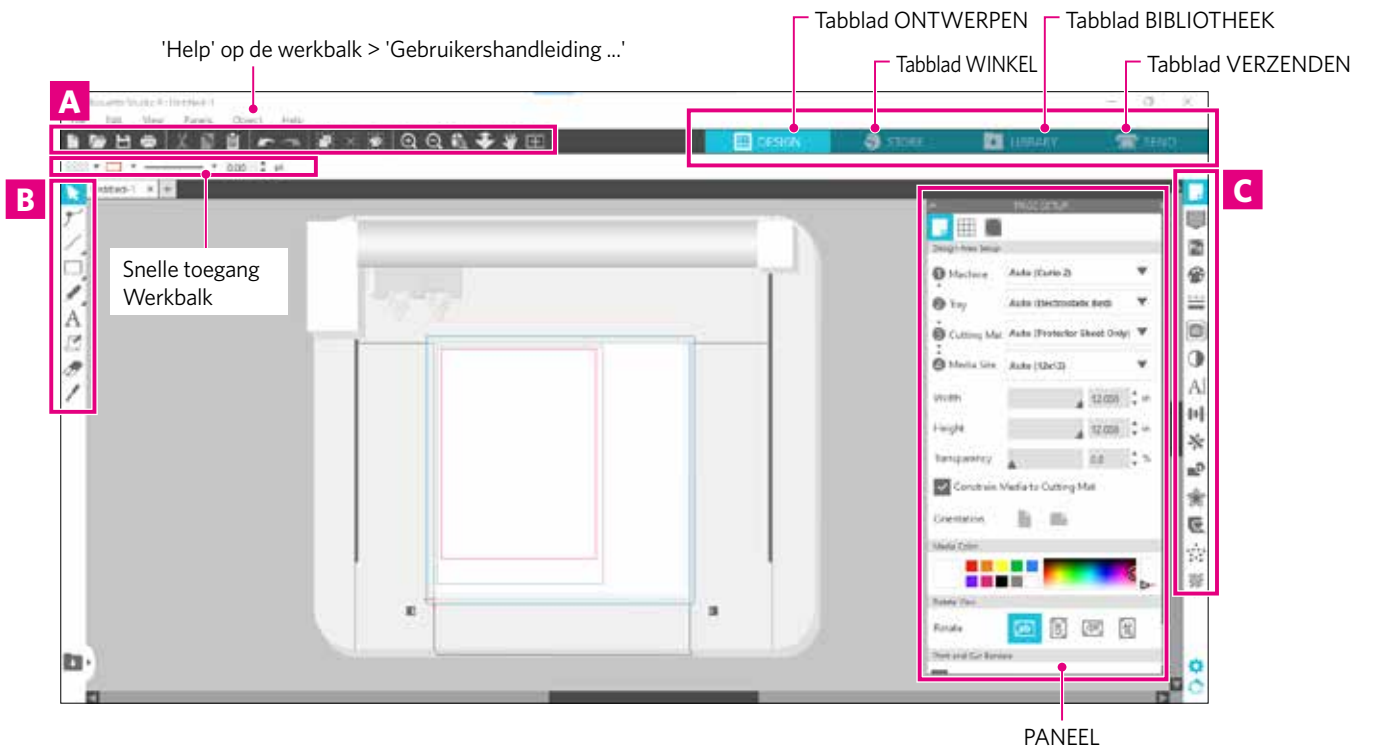
In het paneel Pagina-instelling kunt u de afmetingen of oriëntatie van de pagina wijzigen. Controleer de keuze bij 'Snijmat' en vink indien nodig het vakje 'Media beperken tot snijmat' aan.

Supplement

U kunt de lengte-eenheid (inch/millimeter) veranderen bij Voorkeuren. Selecteer 'Voorkeuren' in het menu Bewerken, open het tabblad 'Algemeen' en wijzig de Meeteenheid.

Knopnamen

Raadpleeg 'Help' op de werkbalk > 'Gebruikershandleiding ...' voor meer informatie over elke functie.



Tabblad ONTWERPEN



Dit is de werkomgeving voor het maken van ontwerpen.

U kunt terugkeren naar de ontwerppagina door te klikken op het tabblad 'ONTWERPEN' terwijl het menu BIBLIOTHEEK of VERZENDEN weergegeven wordt.

Raadpleeg 'Help' op de werkbalk > 'Gebruikershandleiding ...' voor meer informatie over elke functie op de ontwerppagina.

Tabblad WINKEL



Zorg ervoor dat er verbinding gemaakt is met het internet en open de Silhouette Design Store via het tabblad WINKEL. Hier kunt u inhoud zoals ontwerpen en lettertypen bekijken en kopen.

Tabblad BIBLIOTHEEK



Via het tabblad BIBLIOTHEEK hebt u toegang tot de ontwerpen en inhoud die u hebt gedownload in de Silhouette Design Store. In de bibliotheek kunt u mappen en submappen toevoegen om de ontwerpen te sorteren en te organiseren.

Tabblad VERZENDEN



Op het tabblad VERZENDEN kunt u de snijcondities voor het ontwerp instellen en de snijgegevens naar de Silhouette CURIO2 sturen.

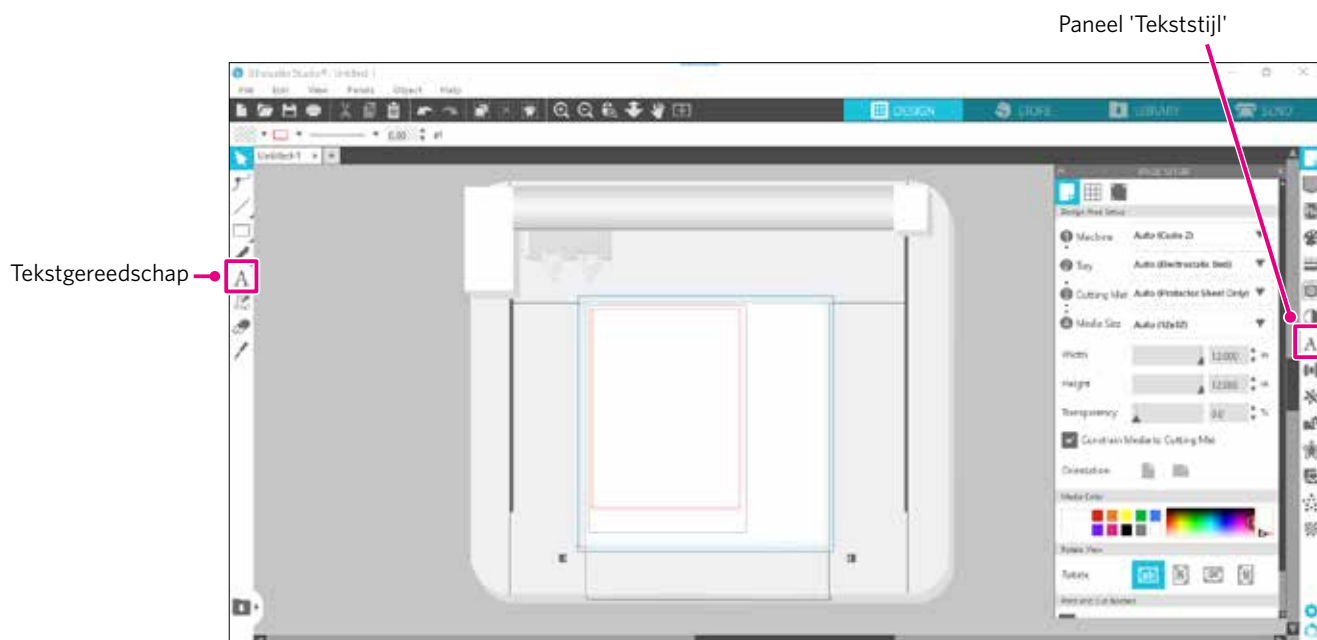
2.2 Tekst invoeren

Tekstgereedschap

A

In Silhouette Studio kunt u TTF's (True Type Font) of OTF's (Open Type Font) gebruiken die geïnstalleerd zijn op uw computer.

Klik op de knop 'Tekstgereedschap' op de werkbalk aan de linkerkant van het scherm.



Wanneer u op het scherm klikt, verschijnt het Tekstgereedschap in de werkomgeving en kunt u rechtstreeks op het scherm tekst invoeren.

Om het lettertype, de lettergrootte, de letterafstand, de regelafstand enz. te wijzigen, klikt u op de pictogrammen in het paneel Tekststijl aan de rechterkant van het scherm.

Om de tekstbewerkingsmodus te verlaten, klikt u ergens buiten de tekst in de werkomgeving.

Dubbeltklik op de ingevoerde tekst als u deze opnieuw wilt bewerken.

Verplaatsen: Om de tekst op de pagina te verplaatsen, klikt u erop en verslept u deze naar een nieuwe positie.

Grootte aanpassen: Om de grootte van de tekst aan te passen, selecteert u de tekst en klikt u vervolgens op een van de hoekregelhendels en verslept u deze.

Roteren: Om de tekst te roteren, selecteert u de tekst, klikt u op de groene cirkel boven het object en verslept u deze.

Supplement



Sommige TTF's (True Type Font) of OTF's (Open Type Font) kunnen niet worden gelezen of zijn niet geschikt als snijgegevens in tekststijlen.

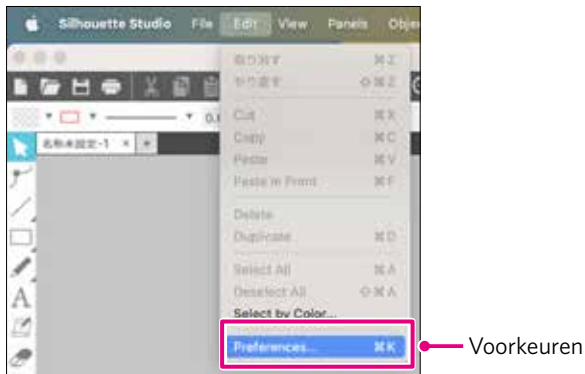
Als de Nederlandse tekst niet goed wordt weergegeven, selecteert u eerst Nederlands als lettertype en voert u vervolgens de tekst in.

Japanse tekens invoeren op een Mac

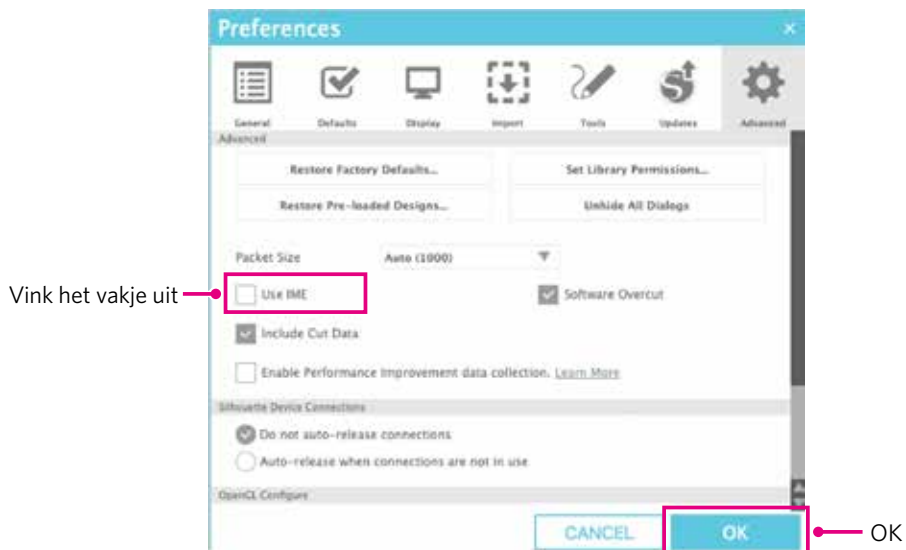
Afhankelijk van de standaardinstellingen die worden gebruikt, is het mogelijk moeilijk om Japanse tekens in te voeren op een Mac.

Verander in dat geval de volgende instellingen in Voorkeuren.

1. Selecteer 'Voorkeuren' in het menu Silhouette Studio.



2. Het venster Voorkeuren verschijnt.
Vink bij 'Geavanceerd' het vakje naast 'IME gebruiken' uit en klik op de knop 'OK'.

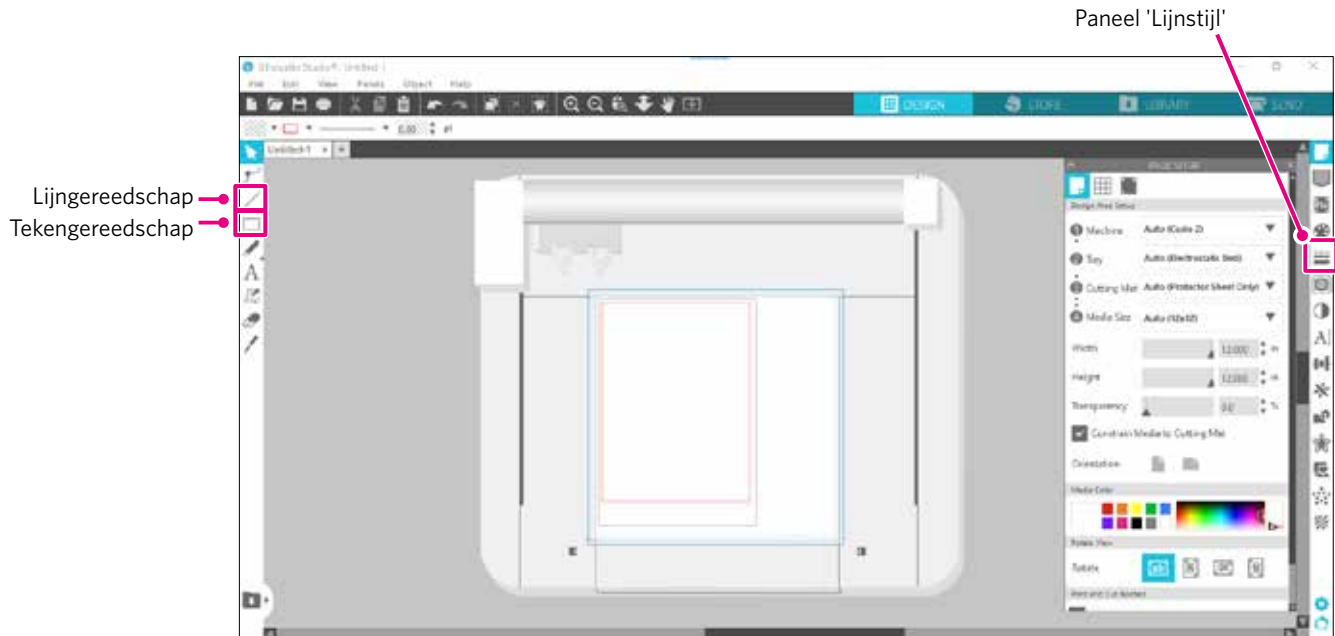


3. Start Silhouette Studio opnieuw op.

2.3 Eenvoudige vormen tekenen

In de werkbalk aan de linkerkant vindt u de nodige gereedschappen om vormen te creëren (lijnen, ellips, rechthoek, veelhoek, kromme).

De gereedschappen worden weergegeven op de werkbalk aan de linkerkant van het scherm.



Lijngereedschap



Gebruik het lijngereedschap om lijnen te trekken in de werkomgeving.

Met het lijngereedschap creëert u één rechte lijn. U kunt verticale of horizontale lijnen of lijnen van 45° trekken vanaf het beginpunt door tijdens het tekenen de Shift-toets op het toetsenbord ingedrukt te houden. U kunt ook veelhoeken, gebogen figuren en bogen selecteren door de muisaanwijzer boven het lijngereedschap te houden.

Tekengereedschap



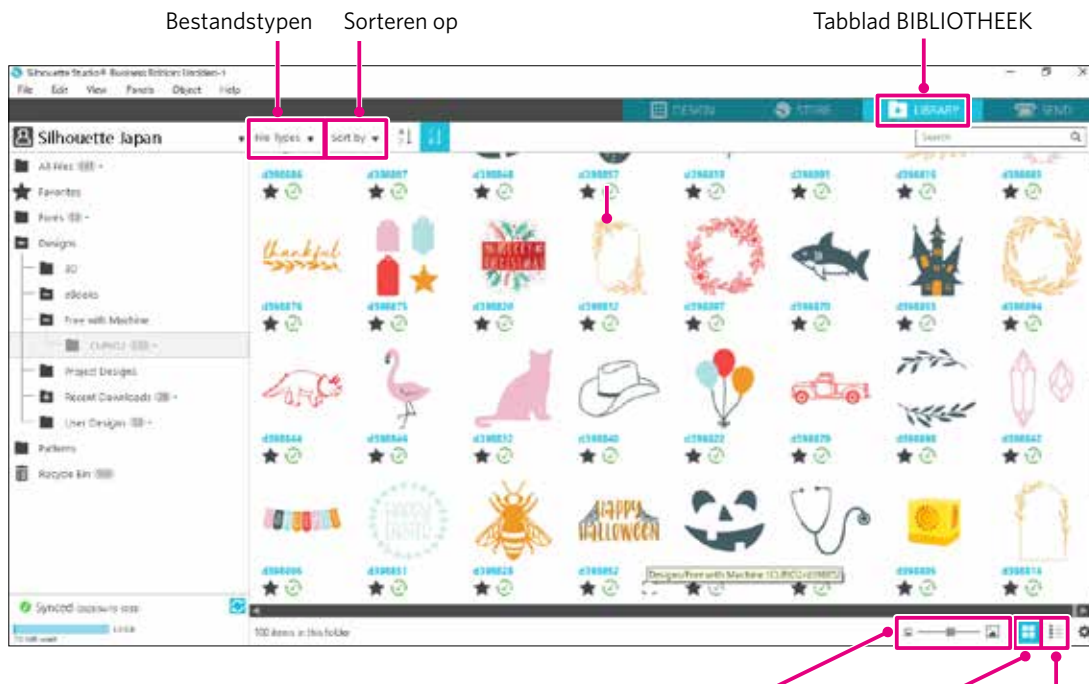
Houd de Shift-toets ingedrukt terwijl u een rechthoek maakt om een perfect vierkant te maken.

Druk op de Alt-toets om het startpunt te vergrendelen.

U kunt ook rechthoeken, ellipsen en regelmatige veelhoeken met afgeronde hoeken selecteren door de muisaanwijzer boven het rechthoekgereedschap te houden.

2.4 BIBLIOTHEEK

In Silhouette Studio kunt u zelf snijontwerpen maken, maar ook ontwerpen gebruiken die gratis bij het apparaat geleverd zijn of die u hebt gedownload in de Design Store.



Schuifregelaar miniatuurgrootte Weergeven als pictogrammen Weergeven als lijst

Wanneer u dubbelklikt op een ontwerp in de BIBLIOTHEEK, worden de snijgegevens weergegeven in de werkomgeving. U kunt het ontwerp bewerken of de grootte ervan aanpassen. U kunt ook eigen ontwerpen opslaan in de BIBLIOTHEEK van Silhouette.

Om een ontwerp dat u hebt gemaakt op te slaan in de BIBLIOTHEEK, gaat u naar 'File' (Bestand) > 'Save As' (Opslaan als) > 'Save to Library' (Opslaan in bibliotheek) en slaat u het op.

Supplement

De 100 ontwerpen die gratis bij het apparaat geleverd zijn, worden pas weergegeven wanneer het apparaat geregistreerd is. Raadpleeg '1.5 Het apparaat registreren' voor meer informatie over de registratieprocedure van het apparaat.

[Bestandstypen] Om te sorteren op het bestandstype.

[Sorteren op] Om te sorteren op wijzigingsdatum of snijtype.



[Weergeven als pictogrammen]

Klik op de knop 'Weergeven als pictogrammen' om de inhoud als pictogrammen weer te geven.



[Weergeven als lijst]

Klik op de knop 'Weergeven als lijst' om de inhoud gedetailleerd weer te geven.



[Schuifregelaar miniatuurgrootte]

Met de schuifregelaar kunt u de grootte wijzigen van de miniaturen die in de BIBLIOTHEEK worden weergegeven.

Silhouette Cloud

Als u Silhouette Studio 4 of recenter gebruikt, kunt u uw persoonlijk aangemaakte of elders gekochte ontwerpen (tot 1 GB) synchroniseren met de servers van Silhouette. Op die manier hebt u vanaf meerdere apparaten toegang tot uw persoonlijke bestanden.

Alle gesynchroniseerde ontwerpen in de BIBLIOTHEEK kunnen zowel op de server als op een computer worden opgeslagen. Deze bibliotheekfunctie is een synchronisatiedienst, geen back-updienst.

Daarom raden wij u ten zeerste aan de in de BIBLIOTHEEK opgeslagen bestanden op een externe computerschijf of een back-updienst van derden op te slaan.

2.5 Registratiemarkeringen instellen

U kunt registratiemarkeringen (uitlijningsmarkeringen) gebruiken om te snijden overeenkomstig de positie van de gedrukte afbeelding.

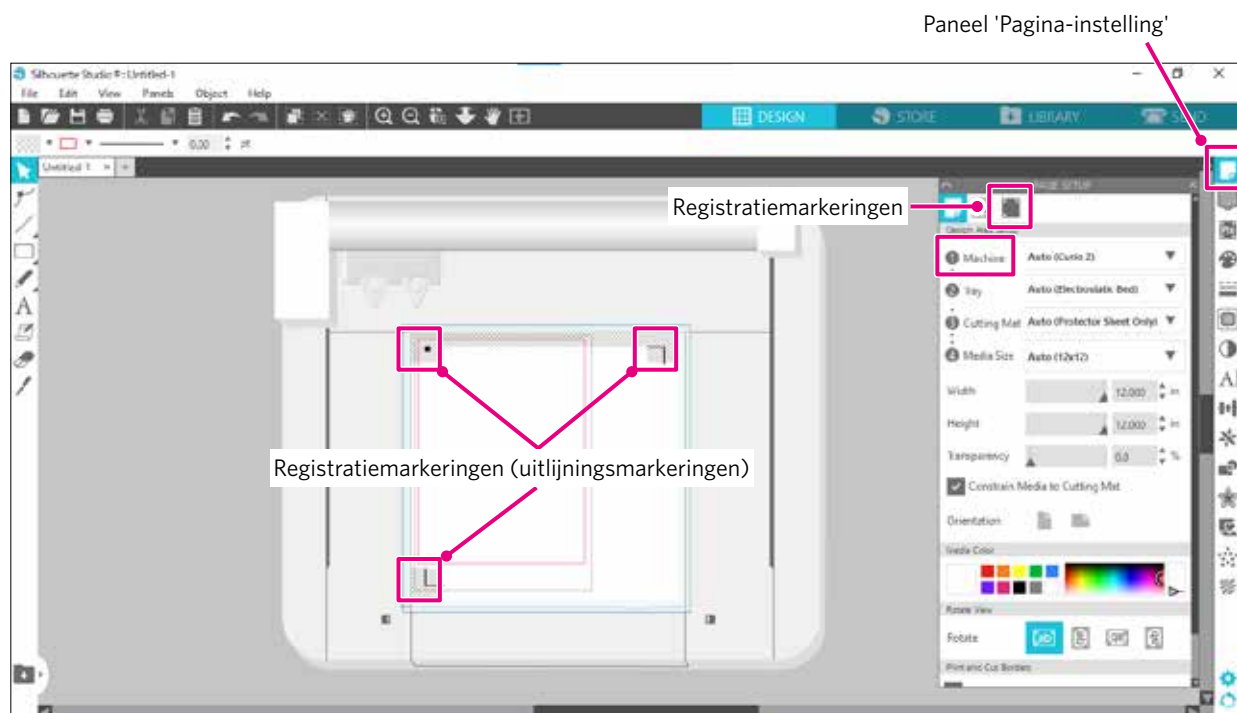
Als u het tabblad 'Registratiemarkeringen' in het paneel Pagina-instelling opent en Registratiemarkeringen op AAN zet, verschijnen er registratiemarkeringen in de werkomgeving.

U kunt de lengte, dikte en positie van de registratiemarkeringen aanpassen overeenkomstig de grootte en positie van het ontwerp.

Wanneer de snijgegevens naar de Silhouette CURIO2 worden verzonden, leest de sensor automatisch de positie van de registratiemarkeringen en wordt er gesneden overeenkomstig de positie van het gedrukte ontwerp.

! LET OP

- Positioneer uw ontwerp niet in het gearceerde gebied. Dit kan fouten bij het scannen van de registratiemarkeringen veroorzaken.
- Als de registratiemarkeringen te klein zijn, kan het scannen mislukken.
- Positioneer de registratiemarkeringen en druk vervolgens af met de printer.
- Verander de registratiemarkeringen of ontwerpen niet na het afdrukken. De snijpositie zal verschuiven.



Hoofdstuk 3 *Snijden met behulp van ontwerpgegevens*

In dit hoofdstuk wordt beschreven hoe u kunt snijden op basis van de ontwerpgegevens van het geplaatste medium.

SAMENVATTING VAN HET PRODUCT

- 3.1 Een medium plaatsen*
- 3.2 Het gereedschap instellen*
- 3.3 Snijcondities instellen*
- 3.4 De snede uitvoeren*

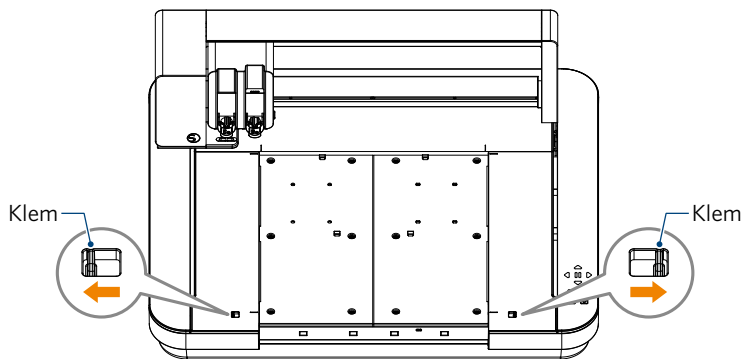
3.1 Een medium plaatsen

De mediumfixeermethode verschilt afhankelijk van de gebruikte media en gereedschappen.

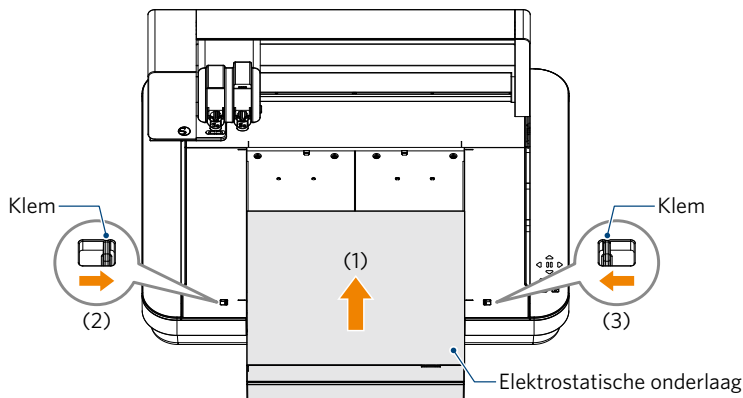
Supplement

- Sommige media kunnen niet worden gefixeerd (dit is afhankelijk van het materiaal). Fixeer het medium in dat geval met de bijgevoegde maskeertape.
- Als er tijdens het plaatsen van het medium lucht tussen de elektrostatische onderlaag en het medium komt, moet u voordat u gaat snijden eerst de lucht verwijderen en het medium goed fixeren.

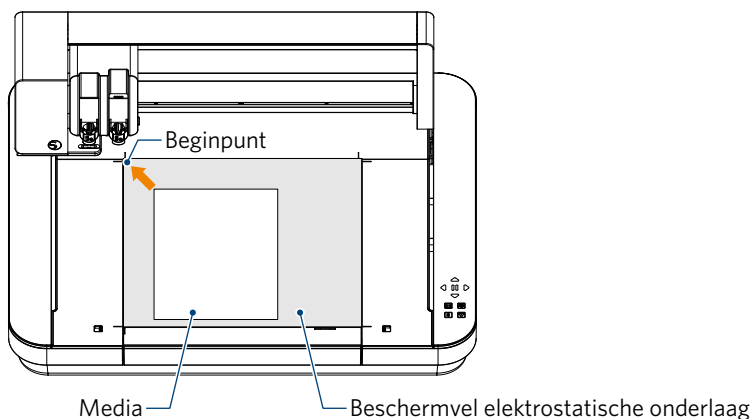
1. Breng de elektrostatische onderlaag aan op de CURIO2.
Schuif eerst de klemmen naar buiten.



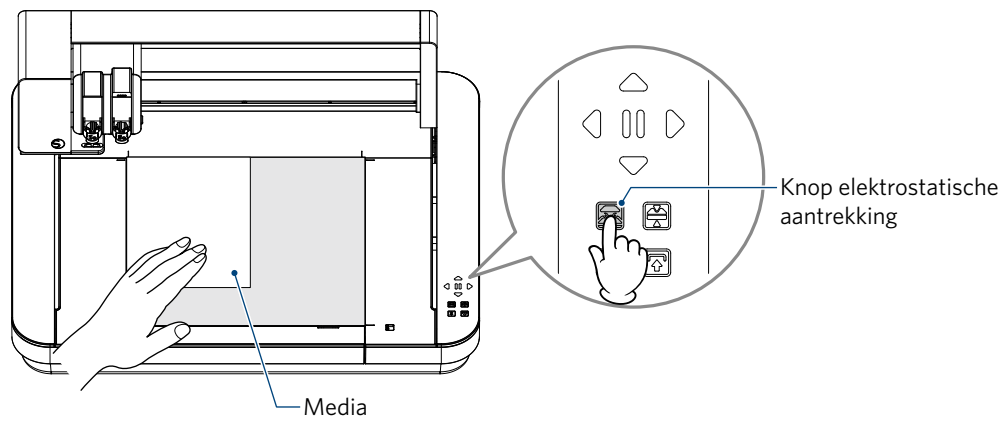
Schuif de elektrostatische onderlaag volledig op zijn plaats en vergrendel de onderlaag door de klemmen weer naar binnen te schuiven.



2. Spreid het beschermvel uit op de elektrostatische onderlaag en plaats het medium.
* Plaats het medium door het uit te lijnen met de linkerbovenhoek (beginpunt).



3. Maak het medium lichtjes vast door op de knop voor elektrostatische aantrekking te drukken. Het medium wordt gefixeerd door elektrostatische adsorptie.

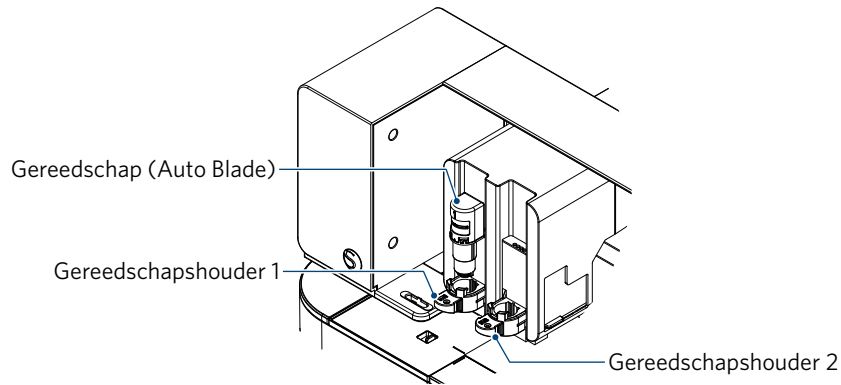


4. Controleer voor gebruik of de knop voor elektrostatische aantrekking (wit) oplicht en de elektrostatische adsorptie werkt.

3.2 Het gereedschap instellen

! LET OP Hanteer de snijlemeten voorzichtig om lichamelijk letsel te voorkomen.

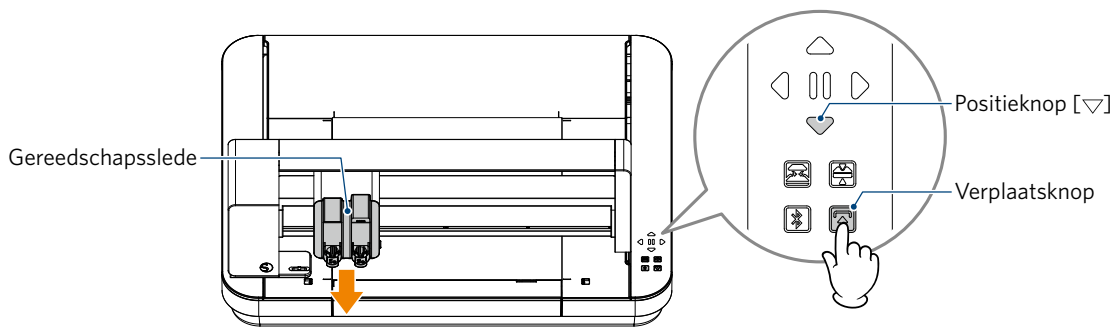
Op de Silhouette CURIO2 kunt u twee gereedschappen tegelijk op de gereedschapsslede monteren.



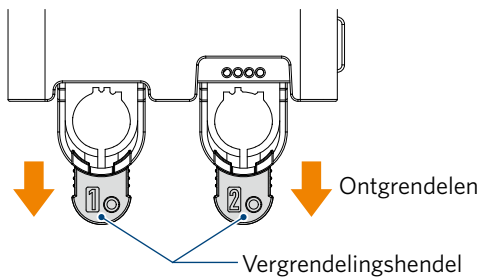
Supplement

- Het bijgeleverde Auto Blade kan alleen in gereedschapshouder 1 (links) gemonteerd worden.
- De gereedschapshouder voor het monteren van andere snijwerktuigen en gereedschappen ligt ook vast. Controleer het nummer dat op het gereedschap of de gereedschapshouder is aangebracht voordat u het in de gereedschapshouder monteert.

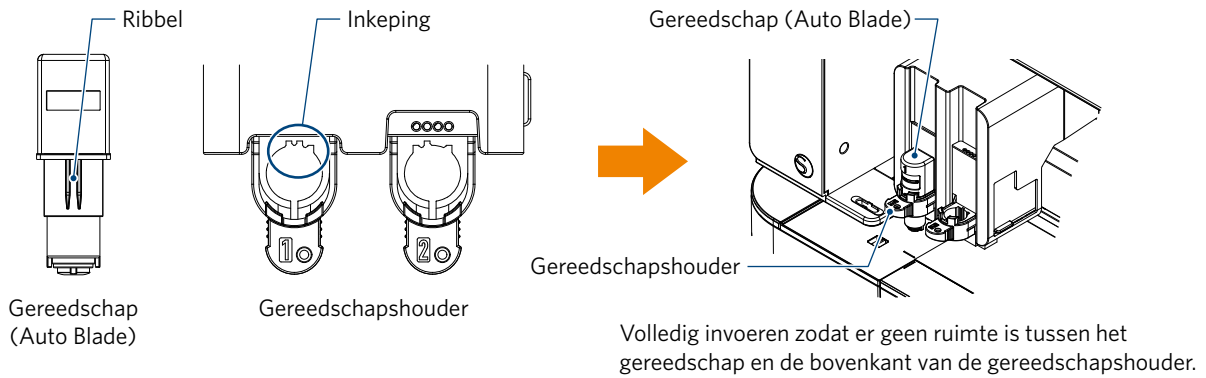
1. Druk op de verplaatsknop en vervolgens op de positieknop [▽] om de gereedschapsslede naar de gereedschapsinstelpositie te verplaatsen (naar u toe).



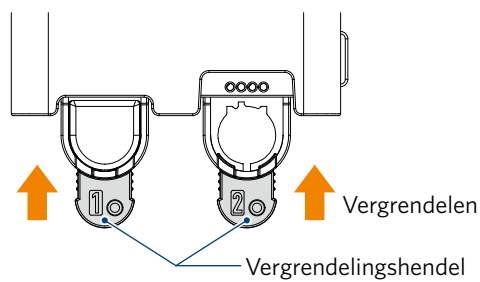
2. Trek de vergrendelingshendel van de gereedschapshouder langzaam naar u toe om deze te ontgrendelen.



3. Lijn de ribbel op het gereedschap (Auto Blade) uit met de inkeping in de gereedschapshouder en breng deze stevig aan.



4. Vergrendel door de vergrendelingshendel terug te zetten.



Supplement

Steek het gereedschap volledig in de houder en vergrendel het.
Als het er niet helemaal in zit, zal het medium niet correct versneden worden.

5. Bij het monteren van het gereedschap herkent de Silhouette CURIO2 het gereedschap en wordt het automatisch weergegeven op het tabblad 'VERZENDEN' van Silhouette Studio.

Gereedschap (optioneel)

Als u naast het bijgeleverde Auto Blade het volgende gereedschap aanschaft, kunt u met verschillende media werken.

Gereedschap	Modelnummer	Gebruik
Craft Blade	SILH-BLADE-KRAFT-2	Snijden van dikke media zoals karton en kunstleer
Rotary Blade	SILH-BLADE-ROTARY	Snijden van stof, vilt enz.
Stansgereedschap	SILH-PUNCH-TOOL	Gereedschap om kleine gaten in vinyl te ponsen

* Diverse gereedschappen kunnen geleverd worden.

* Als u het stansgereedschap gebruikt, hebt u de embosmat nodig om te snijden.

Specifiek CURIO2-gereedschap (optioneel)

U kunt de volgende specifieke CURIO2-gereedschappen gebruiken voor foliedruk en embossen.

Raadpleeg de afzonderlijke 'Handleiding benodigdheden' voor meer informatie.

Supplement

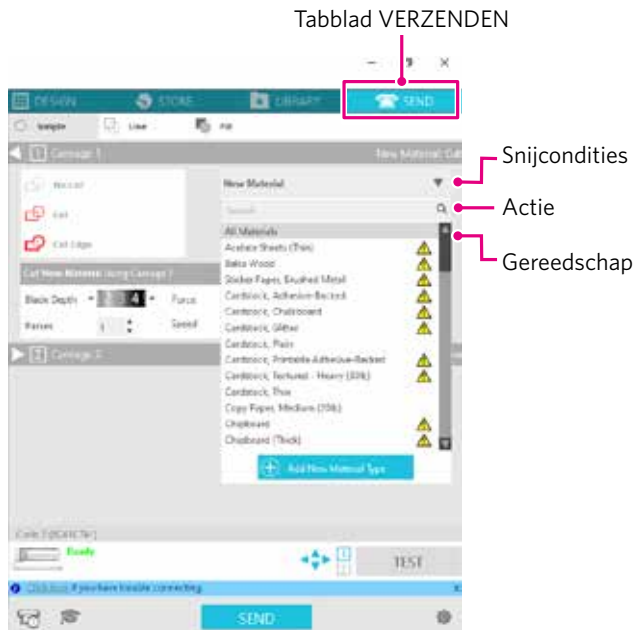
- Het bijgeleverde Auto Blade kan alleen in gereedschapshouder 1 (links) gemonteerd worden.
- De gereedschapshouder voor het monteren van andere lemmeten en gereedschappen ligt vast. Controleer het nummer dat op het gereedschap of de gereedschapshouder is aangebracht voordat u het in de gereedschapshouder monteert.

3.3 Snijcondities instellen

1. Klik op het tabblad 'VERZENDEN' rechtsboven in Silhouette Studio.

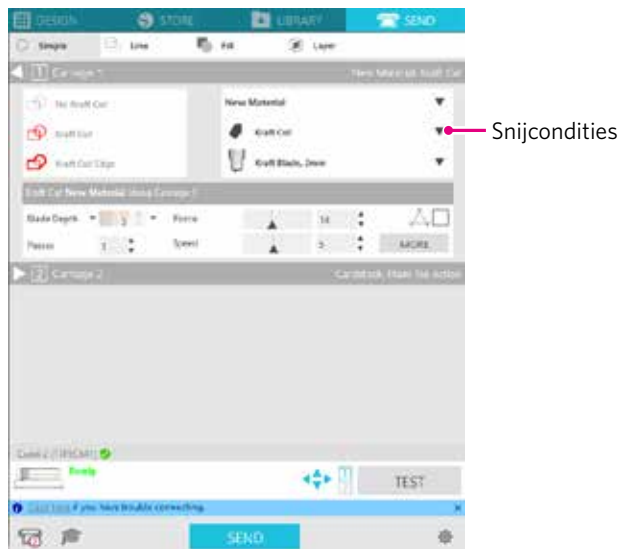


2. Het paneel 'Snij-instelling' wordt weergegeven.
3. Selecteer het te gebruiken medium in de keuzelijst met snijcondities.



Wanneer u een medium selecteert in de lijst, worden automatisch de optimale snijcondities voor dat medium toegepast.

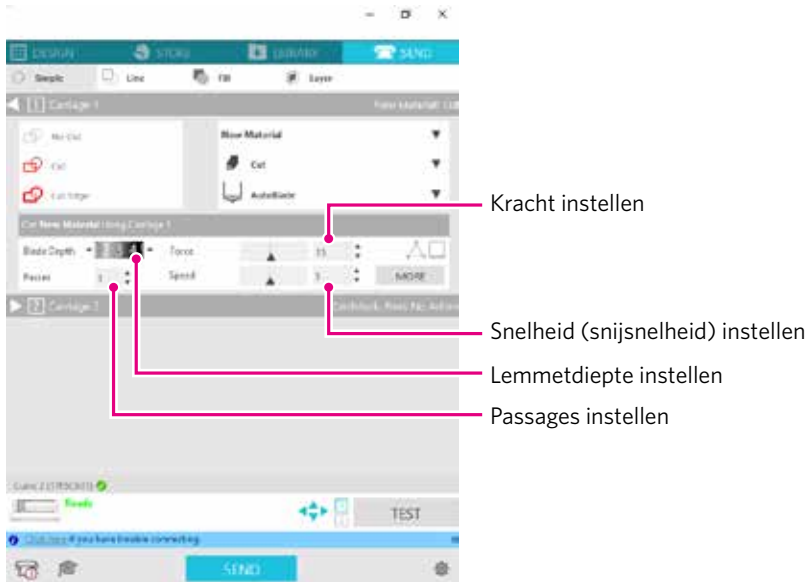
Als u andere materialen dan Silhouette-media wilt gebruiken, klikt u op 'Nieuw materiaaltype toevoegen' en stelt u handmatig de snijcondities in.



Supplement

Als een medium niet voorkomt in de lijst, kunt u het toevoegen door rechtsonderaan te klikken op de knop '+'.

4. Selecteer een actie zoals 'Snijden' of 'Schetsen' in de keuzelijst 'Actie'.
5. Specificeer het te gebruiken gereedschap in de keuzelijst 'Gereedschap'.
6. Als u de snijcondities handmatig instelt, kunt u zelf de lemmetdiepte, snelheid, kracht en passages instellen. Begin met een langzame waarde voor de snelheid en een lage waarde voor de kracht. Als het resultaat niet goed is, verhoog dan geleidelijk deze instellingen.



Lemmetdiepte: Tijdens het snijden steekt het lemmet automatisch uit met de opgegeven hoeveelheid (alleen Auto Blade).

Kies een instelling zodat het lemmet iets verder uitsteekt dan het te snijden medium.

Snelheid: Hiermee kunt u de snijsnelheid instellen.

Verlaag de snelheid bij het snijden van fijne of complexe ontwerpen of dikke media.

Kracht: Stel deze functie in overeenkomstig de dikte van het te snijden medium.

Passages: Geef hier het aantal keren op dat het ontwerp moet worden gesneden.

Verhoog het aantal passages bij het snijden van dikke of harde media.

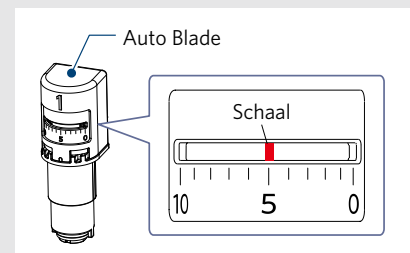
Supplement

Lemmetdiepte als richtlijn

Lemmetdiepteschaal	Materiaalsoorten
1	Dunne materialen, dun papier/dunne folies en gladde strijkprints
2 tot 3	Middeldik papier zoals Kent-papier, dikke folie, flockfolie
4 tot 6	Dik papier zoals materialen voor scrapbooking
7 tot 10	Dik papier zoals karton

Auto Blade-schaal

- Controleer de Auto Blade-schaal voor de werkelijke lemmetdiepte.
- Controleer de lemmetdiepteschaal vanaf de voorkant. Aangezien het afleesoppervlak gebogen is, lukt het mogelijk niet om de waarde correct af te lezen als u vanuit een hoek kijkt.



7. Als u handmatig geavanceerde snijcondities wilt instellen, klik dan op 'MEER'.

Intelligent Path Technology

Als u het vakje van deze functie aanvinkt, kunt u een speciale snijprocedure gebruiken om met hoge kracht te kunnen snijden zonder de uitlijning van het medium te verstoren.



Intelligent Path Technology

Testsnede

1. Druk na het instellen van de snijcondities op de knop 'TESTEN'.
Er worden vierkante en driehoekige testpatronen gesneden.



Supplement

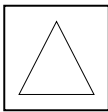


Druk op de knop 'TESTEN' om de testsnede te starten vanaf de gereedschapspositie.
Als u de positie voor de testsnede wilt wijzigen, houdt u de positieknop ingedrukt om de positie van de slede te wijzigen.

2. Nadat de testsnede is gemaakt, verwijdert u het buitenste vierkant en controleert u of de snede zuiver is en er geen ongesneden stukken zijn.
Trek vervolgens de binnenste driehoek los.
U bekomt het beste resultaat wanneer er nog een licht spoor van het mes op de snijmat of het papier met schutlaag achterblijft.

OK

Er zijn vage sporen van het lemmet zichtbaar op de snijmat.



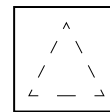
NOK

Er is geen spoor van het lemmet zichtbaar op de snijmat.



NOK

De sporen van het lemmet zijn verspreid.



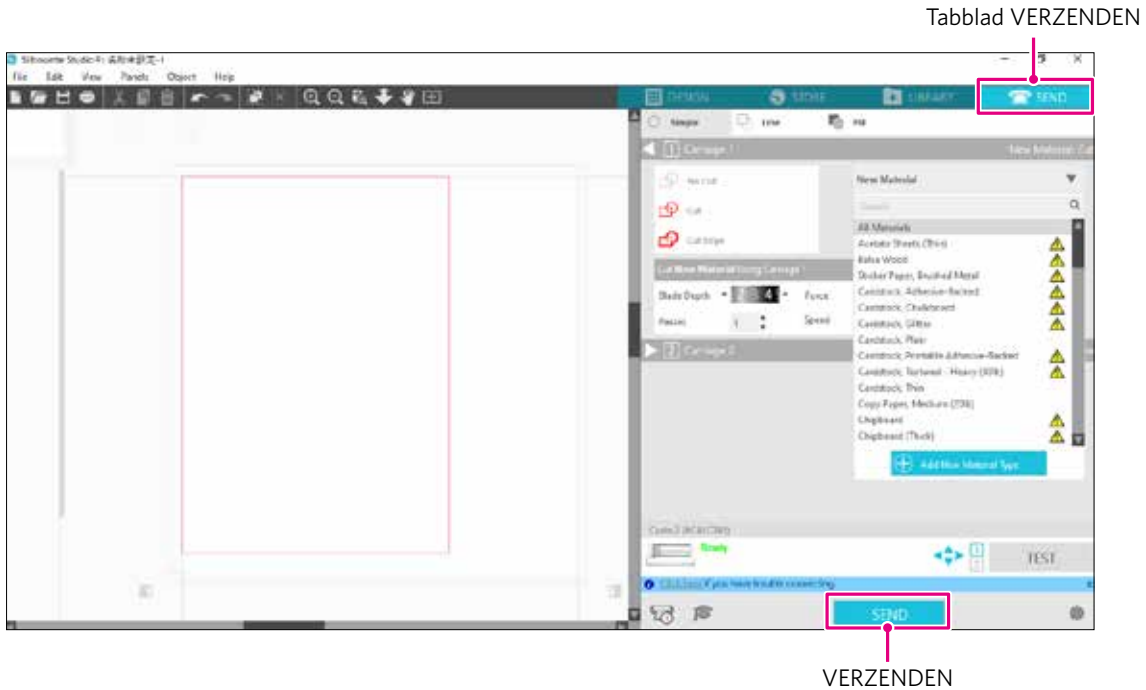
3. Pas de snijcondities aan als er ongesneden stukken zijn of als het papier met schutlaag ook is doorgesneden.
Na het aanpassen van de snijcondities moet u ter controle opnieuw een testsnede maken.
Herhaal deze procedure tot u de optimale snijcondities hebt gevonden voor het medium dat u wilt gebruiken.

3.4 De snede uitvoeren

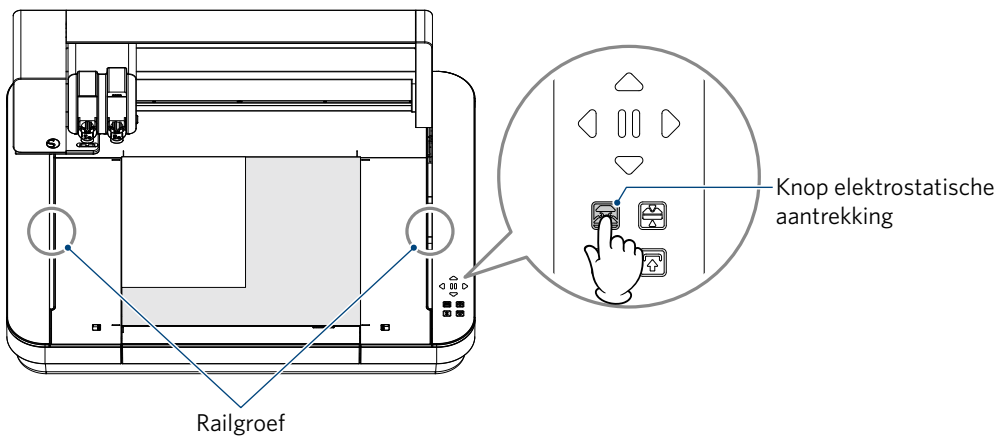
1. Klik op het tabblad 'VERZENDEN' rechtsboven in Silhouette Studio.



2. Het paneel 'VERZENDEN' verschijnt.



3. Klik op de knop 'VERZENDEN'.
4. Wanneer het snijproces voltooid is, raakt u de knop voor elektrostatische aantrekking op de Silhouette CURIO2 aan en verwijdert u het medium.



Supplement

- De Y-balk beweegt heen en weer tijdens het snijden/plotten. Let erop dat u geen voorwerpen rond de Silhouette CURIO2 plaatst. Doet u dat wel, dan kan de uitlijning voor het snijden of plotten verstoord raken.
- Pas op dat er geen snijresten in de railgroef vallen wanneer u het medium verwijdert.

Hoofdstuk 4 Onderhoud

In dit hoofdstuk wordt het onderhoud van de Silhouette CURIO2 beschreven.

SAMENVATTING VAN HET PRODUCT

4.1 Dagelijks onderhoud

4.2 Het Auto Blade reinigen

4.1 Dagelijks onderhoud

Dagelijks onderhoud en opslag

Controleer dagelijks de volgende punten:

- (1) Veeg het apparaat en de elektrostatische onderlaag regelmatig voorzichtig af met een droge, zachte doek.
Gebruik hiervoor geen verdunner, wasbenzine, alcohol enz., want dergelijke producten kunnen het oppervlak beschadigen.
- (2) Pas op dat u het oppervlak van de elektrostatische onderlaag niet beschadigt.
- (3) Het beschermvel voor de elektrostatische onderlaag is een verbruiksartikel. Vervang het regelmatig.

Neem het volgende in acht wanneer u het apparaat opbergt als het niet in gebruik is:

- (1) Verwijder het gereedschap uit de gereedschapshouder wanneer u het apparaat opbergt.
- (2) Bedek het apparaat met een doek enz. zodat het niet bestoft raakt.
- (3) Bewaar het apparaat niet in direct zonlicht of op plaatsen met een hoge temperatuur en luchtvochtigheid.
- (4) Wanneer u het beschermvel voor de elektrostatische onderlaag niet gebruikt, berg het dan op in de zak waarin het bij aankoop was verpakt.
- (5) Berg het beschermvel voor de elektrostatische onderlaag op zonder het te vouwen.

4.2 Het Auto Blade reinigen

Als er papierstof of mediasnippers aan de punt van het lemmet kleven, wordt de rotatie van het snijlemmet vertraagd, wat resulteert in een slechte snijkwaliteit.

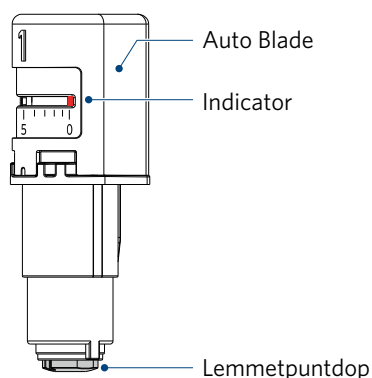
Reinig het Auto Blade regelmatig om papierstof en mediasnippers te verwijderen.



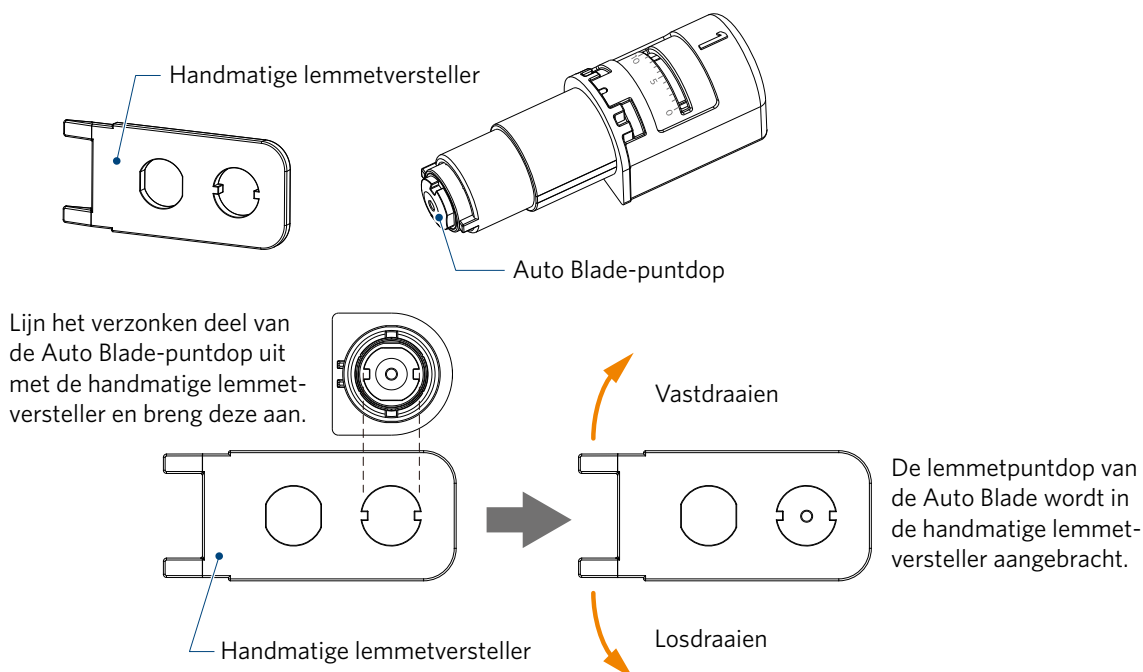
LET OP

- Pas op dat u niet in uw handen snijdt wanneer u het snijlemmet hanteert.
- Maak de lemmetpunt schoon met perslucht of een zacht materiaal. Als een hard materiaal de lemmetpunt raakt, kan het lemmet barsten of afbreken.

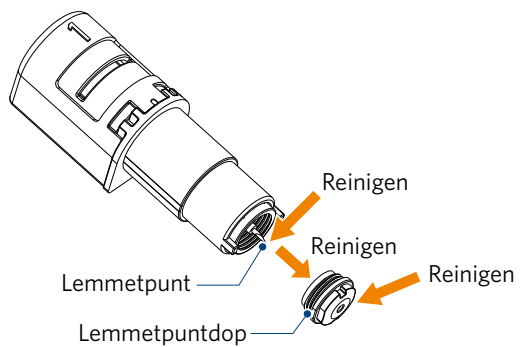
1. Het is gevaarlijk als het snijlemmet uitsteekt. Zet daarom de rode indicator op het Auto Blade op de positie '0' zodat het lemmet niet uitsteekt.



2. Lijn het verzonken deel van de Auto Blade-punt dop uit met het uitstekende deel van de handmatige lemmetversteller en breng deze aan. Draai de handmatige lemmetversteller linksom om de lemmetpunt dop los te maken en te verwijderen.



3. Maak de lemmetpunt en de lemmetpundop schoon.



! LET OP

Als de lemmetpundop los zit, kan de snijkwaliteit verslechteren of is het mogelijk dat het lemme niet uitsteekt, waardoor snijden niet mogelijk is.
Zorg ervoor dat de lemmetpundop goed vastzit voor gebruik.

Hoofdstuk 5 *Problemen oplossen*

In dit hoofdstuk wordt beschreven wat u moet doen als er problemen optreden met de Silhouette CURIO2.

SAMENVATTING VAN HET PRODUCT

5.1 *De sneden zijn niet goed uitgevoerd*

5.2 *Firmware-update*

5.1 De sneden zijn niet goed uitgevoerd

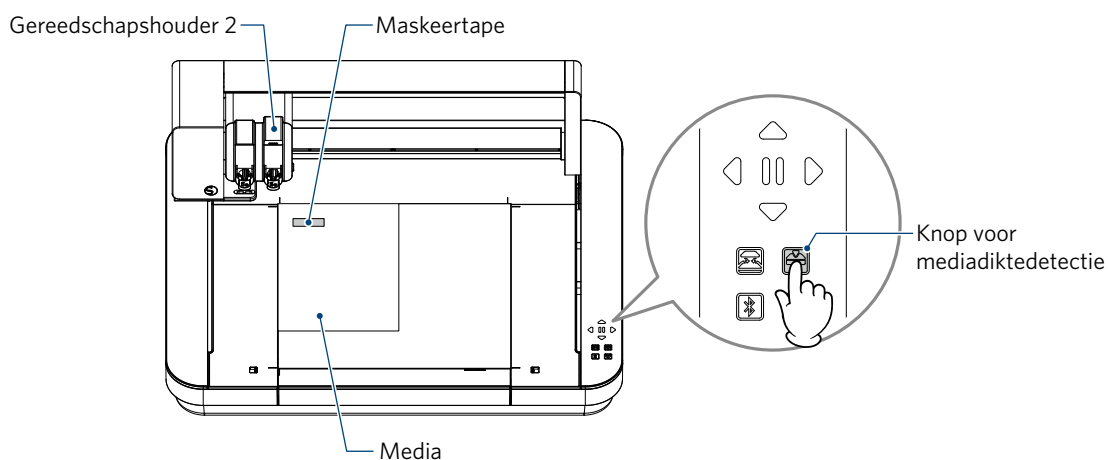
Als media zoals papier of folie losgetrokken worden tijdens het snijden of als het snijden niet goed lukt, controleer dan de volgende oorzaken en oplossingen.

Het lukt niet om op de juiste diepte te snijden

Is de mediadikte correct gedetecteerd?

- Afhankelijk van het soort media (goudpapier, zilverpapier enz.) wordt de dikte mogelijk niet correct gedetecteerd. Plak in dat geval de maskeertape op een positie die het plotten van het medium niet beïnvloedt. Verplaats de gereedschapsslede handmatig en detecteer de dikte op de positie van de maskeertape met behulp van de knop voor mediadiktedetectie.

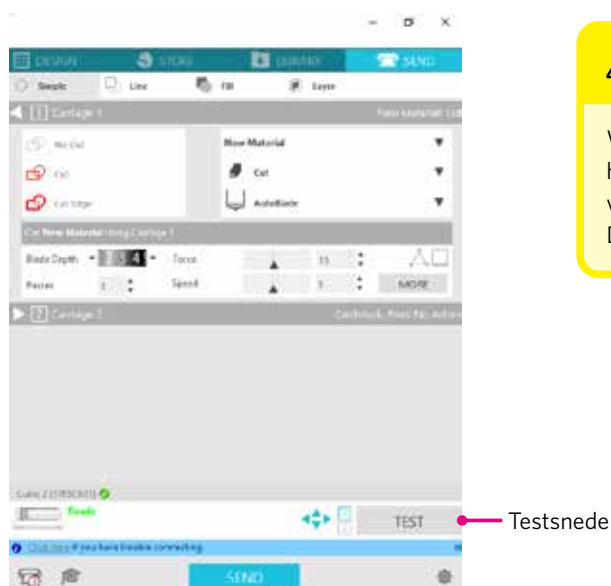
* De sensor is bevestigd aan de onderkant van gereedschapshouder 2.



Er wordt te diep gesneden

Steekt het lemmet te veel uit of is de snijdruk te hoog?

- Kies een lagere waarde voor de lemmetdiepte en kracht in Silhouette Studio en voer dan een testsnede uit.



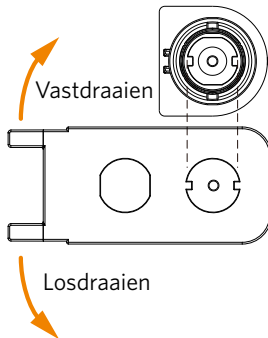
! LET OP

Wanneer u een Ratchet Blade gebruikt, moet u de lemmetdiepte handmatig aanpassen. In dat geval mag u de lemmetversteldop niet verder links draaien dan het schaalnummer 0 of verder rechts dan 10. Doet u dat wel, dan kan het Ratchet Blade beschadigd raken.

Vroeger kon het apparaat sneden maken, maar nu niet meer

Zit de lemmetpunttop van het Auto Blade los?

- Als de lemmetpunttop van het Auto Blade los zit, gebruik dan de handmatige lemmetversteller om deze weer vast te zetten.



! LET OP

Hanteer de snijlemmeten voorzichtig om lichamelijk letsel te voorkomen.

Is het snijlemmet versleten of is de snijpunt gebroken?

- Wanneer het snijlemmet versleten is, kunnen media die voordien wel konden worden gesneden plotseling niet meer worden gesneden.
Ter indicatie: de levensduur van het lemmet is ongeveer 4 km voor vinylchloridemediën (snijfolie) en ongeveer 2 km voor papieren media zoals tekenpapier, briefkaarten en Kent-papier.

Het medium kan niet worden gesneden en er zijn alleen sporen van het lemmet zichtbaar

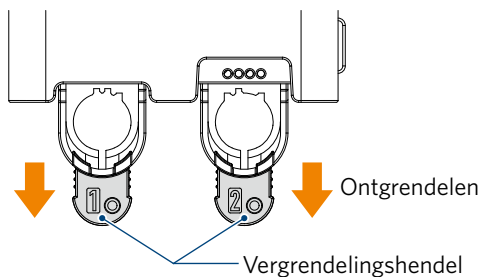
Is het gereedschap goed ingesteld?

- Zorg ervoor dat het gereedschap volledig in de gereedschapshouder geplaatst is.

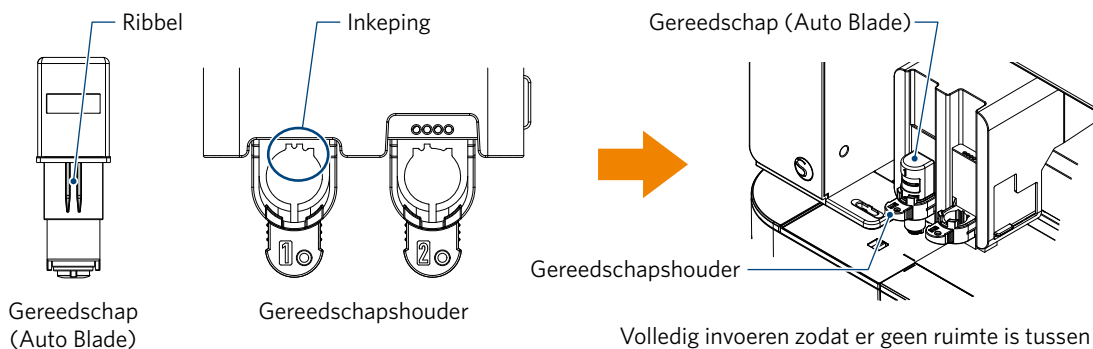
Supplement

- Het bijgeleverde Auto Blade kan alleen in gereedschapshouder 1 (links) gemonteerd worden.
- De gereedschapshouder voor het monteren van andere lemmeten en gereedschappen ligt ook vast. Controleer het nummer dat op het gereedschap of de gereedschapshouder is aangebracht voordat u het in de gereedschapshouder monteert.

Trek de vergrendelingshendel van de gereedschapshouder langzaam naar u toe om deze te ontgrendelen.

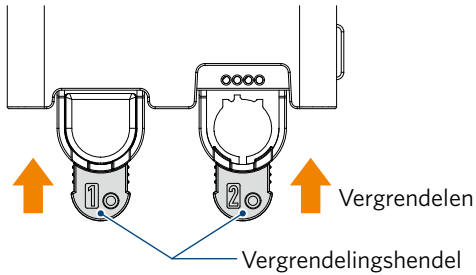


Lijn de ribbel op het gereedschap (Auto Blade) uit met de inkeping in de gereedschapshouder en breng deze stevig aan.



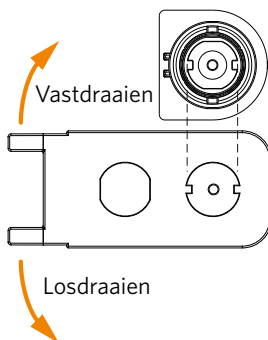
Volledig invoeren zodat er geen ruimte is tussen het gereedschap en de bovenkant van de gereedschapshouder.

Zet de vergrendelingshendel terug op de vergrendelde stand.



Zit de lemmetpunttop van het Auto Blade los?

- Als de lemmetpunttop van het Auto Blade los zit, gebruik dan de handmatige lemmetversteller om deze weer vast te zetten.



! LET OP

Hanteer de snijlemmeten voorzichtig om lichamelijk letsel te voorkomen.

Is het snijlemmet versleten of is de snijpunt gebroken?

- Monteer een nieuw Auto Blade.
- Wanneer het snijlemmet versleten is, kunnen media die voordien wel konden worden gesneden plotseling niet meer worden gesneden.
Ter indicatie: de levensduur van het lemmet is ongeveer 4 km voor vinylchloridemediën (snijfolie) en ongeveer 2 km voor papieren media zoals tekenpapier, briefkaarten en Kent-papier.

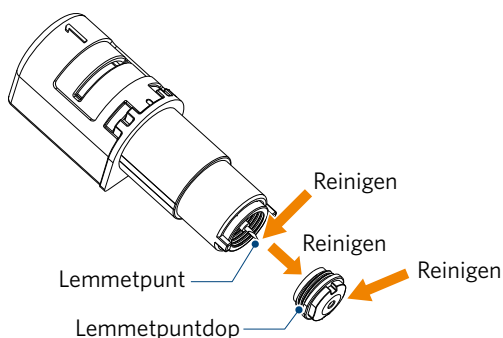
Is de lemmetdiepte te gering of is de krachtwaarde te laag?

- Verhoog geleidelijk de lemmetdiepte en de kracht in Silhouette Studio en voer een testsnede uit.

Het begin en einde van de snede zijn verkeerd uitgelijnd

Is de binnenkant van het Auto Blade vuil?

- Verwijder de lemmetpunttop van het Auto Blade en maak het schoon.



! LET OP

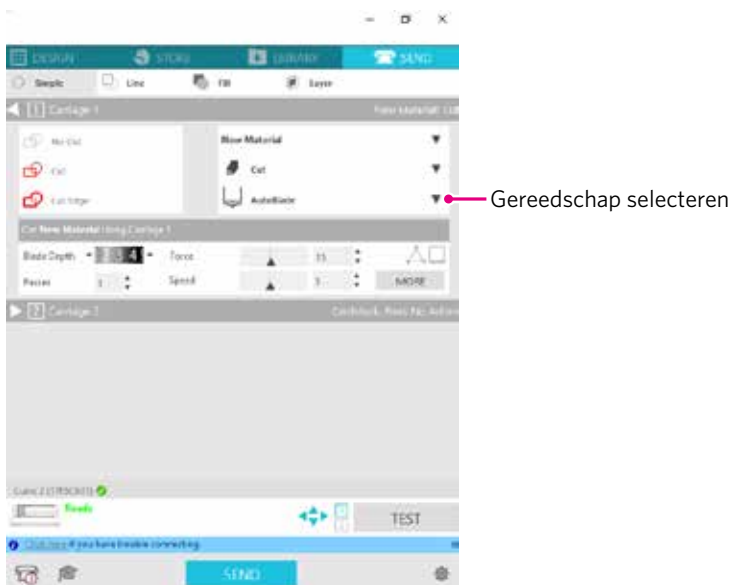
Pas op dat u niet in uw handen snijdt wanneer u de binnenkant van het snijlemmet reinigt.
Raadpleeg "4.2 Het Auto Blade reinigen" hierboven voor meer informatie.

Zweeft het geplaatste medium of is het gebogen?

- Plaats het medium opnieuw zodat het midden ervan niet zweeft of gebogen is.

Hebt u een pen gekozen wanneer u een mes gebruikt of hebt u een mes gekozen wanneer u een pen gebruikt?

- Selecteer het juiste gereedschap in Silhouette Studio.

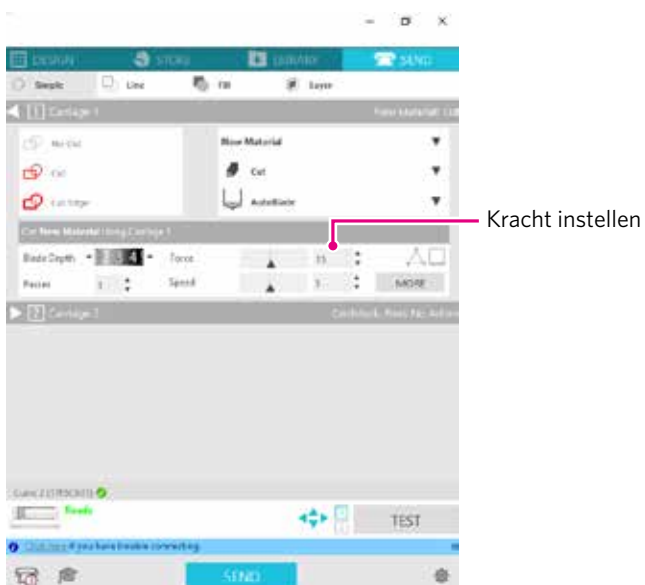


Steekt het snijlemmet te veel uit of is de kracht te hoog?

- Kies in Silhouette Studio een lagere waarde voor de lemmetdiepte en kracht en voer een testsnede uit.

Is de krachtwaarde te laag?

- Als de kracht in Silhouette Studio ingesteld is op 3 of minder, stel deze dan in op 4 of meer.

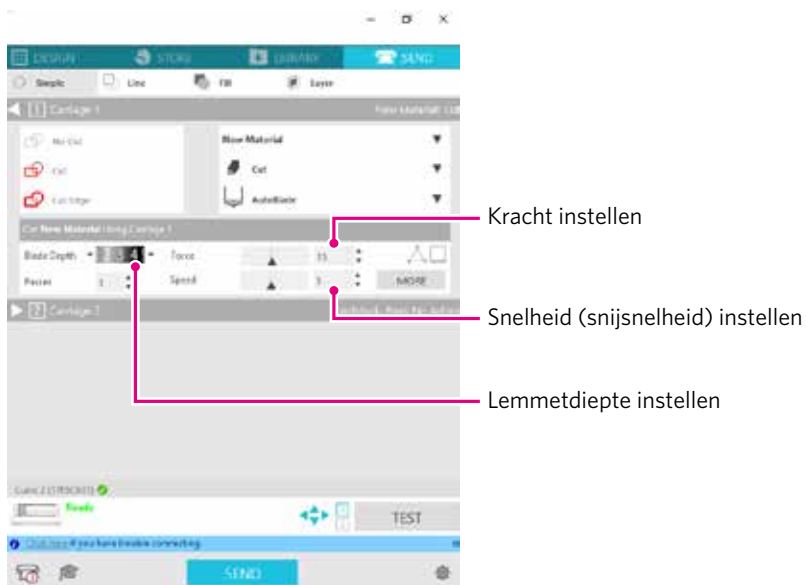


De folie komt los tijdens het snijden

Steekt het snijlemmet te veel uit of is de kracht te hoog?

Is de snelheid (snijsnelheid) te hoog?

- Stel de lemmetdiepte, kracht en snelheid in op lagere waarden in Silhouette Studio en voer een testsnede uit.



Is de breedte van de te snijden tekens of figuren te dun of te gering?

- Gebruik een vet lettertype of maak de figuur groter.

De grootte van tekens die met de Silhouette CURIO2 kunnen worden gesneden, is ongeveer 10 mm² voor alfanumerieke tekens en ongeveer 15 mm² voor MS Gothic DBCS-tekens bij gebruik van een snijfolie met spanning op het materiaal, zoals vinylchloride.

De grootte van vormen die kunnen worden gesneden, is ongeveer 5 mm in diameter.

Supplement



Afhankelijk van het te snijden medium is het mogelijk dat het snijden niet goed lukt, zelfs bij grotere maten. Wees u hiervan bewust.

5.2 Firmware-update

De firmware is het programma dat de CURIO2 aanstuurt.

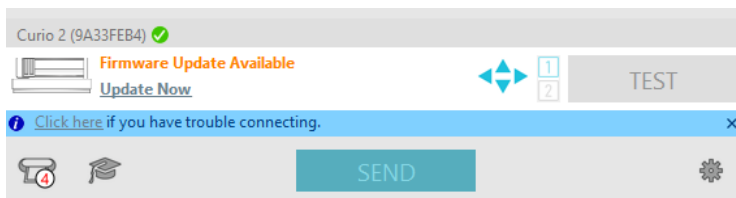
Silhouette Studio heeft regelmatig een firmware-update nodig.

Als er op het paneel 'VERZENDEN' van Silhouette Studio een melding verschijnt dat er een firmware-update beschikbaar is, volg dan de onderstaande stappen om de firmware bij te werken.

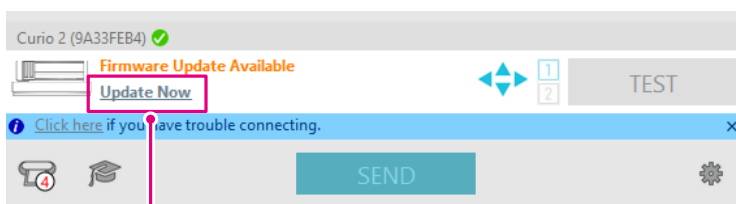
! LET OP

- Verbreek de verbinding tussen de Silhouette CURIO2 en de computer niet tijdens het bijwerken van de firmware. Als u tijdens de update de stroom uitschakelt en de firmware als gevolg daarvan niet bijgewerkt wordt terwijl er gegevens naar het flashgeheugen worden geschreven, start de Silhouette CURIO2 mogelijk niet meer op.
- Het kan even duren om de firmware via Bluetooth bij te werken.

1. Verbind de Silhouette CURIO2 via Bluetooth of via een USB-kabel met een computer.
2. Start Silhouette Studio en open het tabblad 'VERZENDEN'.
Als er een nieuwe firmwareversie beschikbaar is, verschijnt de volgende melding.



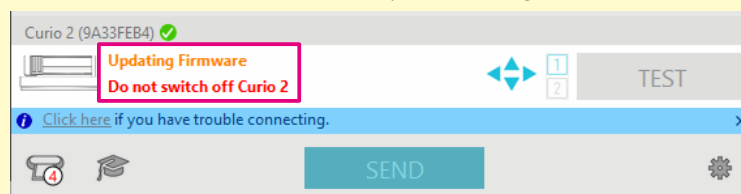
3. Klik op 'Nu bijwerken' om het bijwerken van de firmware te starten.



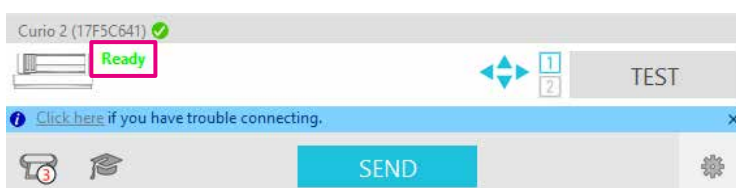
Nu bijwerken

! LET OP

Schakel de Silhouette CURIO2 pas uit en koppel het apparaat pas los wanneer de firmware-update is voltooid en de status 'Klaar' of 'Media plaatsen' aangeeft.



4. Wanneer de firmware-update voltooid is, wordt de Silhouette CURIO2 automatisch opnieuw opgestart.
5. Wanneer de status van de Silhouette CURIO2 in Silhouette Studio verandert in 'Klaar' of 'Media plaatsen', is de update voltooid.



Bij problemen

Bezoek onze website voor informatie over de bediening van dit apparaat en wat u moet doen in geval van problemen.

<https://www.silhouetteamerica.com/>

Specificaties kunnen zonder voorafgaande kennisgeving worden gewijzigd.

Gebruikershandleiding Silhouette CURIO2

CURIO2-UM-151-dut

3 juli 2023, 1e uitgave - 01

Silhouette Japan Corporation



silhouette