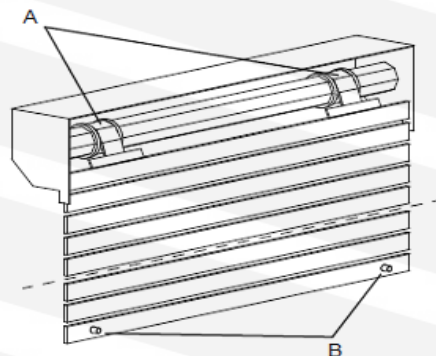


Automatische instelmodus

Motor herkent eindpositie's automatisch

BELANGRIJK: bij de automatische modus moeten bij het rolluik starre ophangveren (A) toegepast worden als ook een aanslag (B) in de eindlijst.



Motor gewoon in bovenste en onderste eindpositie laten lopen tot motor op weerstand stopt.

Na een aantal loopbewegingen worden de eindpositie's automatisch opgeslagen.

Handmatige instelmodus

Eindpositie's moeten handmatig vastgelegd worden.

Bovenste eindpositie vastleggen:

Rolluik in de gewenste bovenpositie laten lopen.
Aansluiten de "op"-knop 3 x achter elkaar kort indrukken



Onderste eindpositie vastleggen:

Rolluik in de gewenste onderste positie laten lopen.
Aansluiten de "neer"-knop 3 x achter elkaar kort indrukken.



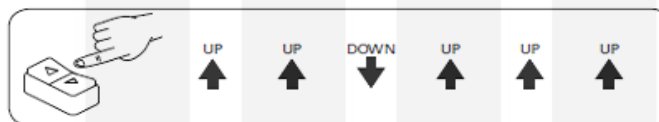
Eindpositie's compleet wissen:

Om de eindpositie's compleet te wissen dient men 2 x de "op"- en "neer"-knop tegelijk in te drukken. Reset is doorgevoerd.



Bovenste eindpositie wissen:

Rolluik in de bovenste eindpositie laten lopen en aansluitend volgende bedieningsreeks uitvoeren:



Onderste eindpositie wissen:

Rolluik in de onderste eindpositie laten lopen en aansluiten de volgende bedieningsreeks uitvoeren:

