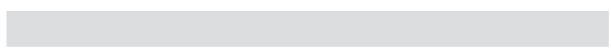


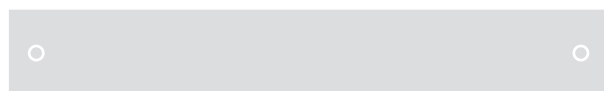
Motor



Battery Pack



Solar Panel



Zonnepaneelkit

NL - Aanwijzingen en aanbevelingen voor installatie en gebruik

ALGEMENE AANBEVELINGEN: VEILIGHEID - INSTALLATIE - GEBRUIK (instructies, vertaald uit het Italiaans)

LET OP Belangrijke aanwijzingen voor de veiligheid. Volg alle voorschriften op, want een niet-correct uitgevoerde installatie kan ernstige schade veroorzaken

LET OP Belangrijke aanwijzingen voor de veiligheid. Het is belangrijk dat deze instructies worden opgevolgd voor de veiligheid van de personen. Bewaar deze instructies

- Voordat u met de installatie begint, dient u de "Technische kenmerken van het product" na te gaan, in het bijzonder om te weten of dit product geschikt is voor het automatiseren van uw geleide onderdeel. Als het product niet geschikt is, mag u NIET overgaan tot de installatie
- Het product mag niet worden gebruikt voordat de inbedrijfstelling heeft plaatsgevonden zoals gespecificeerd in het hoofdstuk "Eindtest en inbedrijfstelling"

LET OP Volgens de meest recente Europese wetgeving moet de realisatie van een automatisering voldoen aan de geharmoniseerde normen van de geldende Machinerichtlijn zodat een verklaring van veronderstelde overeenstemming van de automatisering afgegeven kan worden. In verband hiermee mogen alle werkzaamheden voor de aansluiting op de elektrische voeding, de eindtest, de inbedrijfstelling en het onderhoud van het product uitsluitend worden uitgevoerd door een gekwalificeerd, deskundig monteur!

- Voordat u met de installatie van het product begint, dient u te controleren of al het te gebruiken materiaal in optimale staat is en geschikt voor gebruik
- Het product is niet geschikt voor gebruik door personen (kinderen inbegrepen) met fysieke, zintuiglijke of mentale beperkingen of personen die onvoldoende kennis en/of ervaring hebben
- Kinderen mogen niet met het apparaat spelen
- Laat kinderen niet met de bedieningselementen van het product spelen. Houd de afstandsbedieningen buiten het bereik van kinderen

LET OP Om ieder risico op onvoorziën heropstarten van het thermische onderbrekingsmechanisme te vermijden, mag dit apparaat niet worden gevoed via een externe regelaar zoals een timer, noch worden aangesloten op een circuit dat regelmatig wordt in- of uitgeschakeld

- Behandel het product tijdens de installatie met zorg en voorkom dat het wordt geplet, dat er tegen wordt gestoten, dat het valt of dat het in aanraking komt met welke vloeistoffen dan ook. Plaats het product niet in de buurt van warmtebronnen en stel het niet bloot aan open vuur. Hierdoor kan het beschadigd raken, waardoor storingen of gevaarlijke situaties kunnen ontstaan. Als dit toch gebeurt, stop dan onmiddellijk met de installatie en neem contact op met de klantenservice
- De fabrikant aanvaardt geen aansprakelijkheid voor materiële schade of persoonlijk letsel die voortvloeien uit de niet-naleving van de montage-instructies. In die gevallen vervalt de garantie op materiaalfouten
- Het geluidsdrukkniveau van de gemeten emissie A bedraagt minder dan 70 dB(A)
- Reinigings- en onderhoudswerkzaamheden die door de gebruiker kunnen worden uitgevoerd, mogen niet worden toevertrouwd aan kinderen die niet onder toezicht staan
- Voordat u werkzaamheden aan de installatie uitvoert (onderhoud, reiniging), moet het product altijd worden losgekoppeld van de netvoeding
- Controleer de installatie regelmatig, in het bijzonder de kabels, de veren en de steunen om eventuele verstoringen van de uitbalancerings- en tekenen van slijtage of beschadiging op te merken. Gebruik het apparaat nooit als het gerepareerd of opnieuw afgesteld moet worden; een storing in de installatie of een niet-correcte uitbalancerings- van de automatisering kan tot letsel leiden
- Het verpakkingsmateriaal van het product moet volgens de plaatselijke voorschriften worden verwerkt
- Tussen de bewegende en vaste onderdelen moet een afstand van minimaal 0,4 m worden aangehouden
- De tekst op de buismotoren mag na de montage worden afgedekt
- Motor met **verwijderbare** voedingskabel met specifieke connector: als de voedingskabel beschadigd is, **moet deze worden vervangen** door de fabrikant of door diens technische ondersteuningdienst, of in ieder geval door een monteur met een vergelijkbare kwalificatie om ieder risico uit te sluiten
- Wees voorzichtig wanneer het rolluik in beweging is en blijf uit de buurt tot het rolluik volledig neergelaten is
- Bedien de buitenwering niet als er onderhoudswerkzaamheden in de buurt worden uitgevoerd, zoals het wassen van ramen
- Koppel de buitenwering los van de netvoeding als er onderhoudswerkzaamheden in de buurt worden uitgevoerd, zoals het wassen van ramen. Waarschuwing voor "wering met automatische bediening".

AANBEVELINGEN M.B.T. DE INSTALLATIE

- Voordat u de bewegingsmotor installeert, moeten alle onnodige kabels worden verwijderd en moeten alle apparaten die niet noodzakelijk zijn voor de gemotoriseerde werking buiten bedrijf worden gesteld
- Installeer het bewegingsorgaan voor de handmatige bediening op een hoogte van minder dan 1,8 m
OPMERKING: indien verwijderbaar, moet het bewegingsorgaan in de onmiddellijke nabijheid van de poort worden bewaard
- Verzeker u ervan dat de bedieningselementen uit de buurt van de bewegende onderdelen worden gehouden, maar wel direct zicht op de poort geven.
Het bewegingsorgaan van een schakelaar die handmatig gesloten gehouden wordt, moet zich in een vanaf het geleide onderdeel zichtbare positie bevinden, maar uit de buurt van de bewegende onderdelen. Het moet op een minimale hoogte van 1,5 m geïnstalleerd worden
- De vaste bedieningsapparaten moeten op een zichtbare plaats worden geïnstalleerd
- Bij bewegingsmotoren waarbij toegang tot onbeschermde bewegende onderdelen mogelijk is na de installatie, moeten deze onderdelen worden geïnstalleerd op een hoogte van meer dan 2,5 m vanaf de grond of in ieder geval boven een niveau waarbij toegang onmogelijk is.

ACCU

- Het niet in acht nemen van de volgende regels kan leiden tot brand of ontploffing van de accu
- Gebruik de accu uitsluitend voor zijn beoogde toepassing
- Bescherm de accu tegen warmtebronnen en water
- Laad noch gebruik gevallen of beschadigde accu's
- Verbind de positieve of negatieve pool van de accu niet met metalen objecten
- Laad de accu uitsluitend onder toezicht met de voedingseenheid/acculader die verkrijgbaar is als accessoire
- Open de behuizing van de accu niet en verander er niets aan
- De accu verliest efficiëntie na langdurig gebruik of als hij vaak leeg raakt
- Laad weer op met apart geleverde voedingseenheid/acculader.

Opmerking met betrekking tot raadpleging van de handleiding – Enkele in de tekst vermelde afbeeldingen zijn achterin de handleiding terug te vinden.

1 BESCHRIJVING VAN HET PRODUCT EN GEBRUIKSBESTEMMING

De kit in de verpakking bestaat uit een zonnepaneel, een accu en een buismotor. Hiermee kan zonder netvoeding een automatisering (bijv. rolleuk) worden aangedreven, dankzij de zonne-energie die in de accu wordt opgeslagen.

Het systeem is dus, mits goed geïnstalleerd, autonoom, omdat de energie die in de accu is opgeslagen altijd voldoende is om de automatisering aan te drijven.

In geval van nood, doordat de automatisering uitzonderlijk veel is gebruikt of er langere tijd geen zonne-energie is opgeslagen, kan de accu in elk geval met een USB-C-voeding worden opgeladen.

Het zonnepaneel is rechtstreeks met de accu verbonden, die, als de zon schijnt, voortdurend wordt opgeladen. De buismotor is op zijn beurt met de accu verbonden en gebruikt de opgeslagen energie om de automatisering aan te drijven.

Voor compatibiliteit met het systeem moet de buismotor deel uitmaken van de serie "NEXT FIT SOLAR".

Elk ander gebruik is verboden! De producent aanvaardt geen aansprakelijkheid voor schade als gevolg van oneigenlijk gebruik van het product, d.w.z. gebruik dat afwijkt van hetgeen beschreven in deze handleiding.

Raadpleeg de bij de motor geleverde handleiding voor meer informatie over de installatie en het gebruik van de motor.

Hoogte	Breedte									
	1500	1600	1700	1800	1900	2000	2100	2200	2300	2400
1400	6 Nm	6 Nm	6 Nm	6 Nm	6 Nm	6 Nm	6 Nm	6 Nm	6 Nm	6 Nm
1500	6 Nm	6 Nm	6 Nm	6 Nm	6 Nm	6 Nm	6 Nm	6 Nm	6 Nm	6 Nm
1600	6 Nm	6 Nm	6 Nm	6 Nm	6 Nm	6 Nm	6 Nm	6 Nm	6 Nm	6 Nm
1700	6 Nm	6 Nm	6 Nm	6 Nm	6 Nm	6 Nm	6 Nm	6 Nm	6 Nm	6 Nm
1800	6 Nm	6 Nm	6 Nm	6 Nm	6 Nm	6 Nm	6 Nm	6 Nm	6 Nm	6 Nm
1900	6 Nm	6 Nm	6 Nm	6 Nm	6 Nm	6 Nm	6 Nm	6 Nm	6 Nm	6 Nm
2000	6 Nm	6 Nm	6 Nm	6 Nm	6 Nm	6 Nm	6 Nm	6 Nm	6 Nm	6 Nm
2100	6 Nm	6 Nm	6 Nm	6 Nm	6 Nm	6 Nm	6 Nm	6 Nm	10 Nm	10 Nm
2200	6 Nm	6 Nm	6 Nm	6 Nm	6 Nm	6 Nm	6 Nm	10 Nm	10 Nm	10 Nm
2300	6 Nm	6 Nm	6 Nm	6 Nm	6 Nm	6 Nm	10 Nm	10 Nm	10 Nm	10 Nm
2400	6 Nm	6 Nm	6 Nm	6 Nm	6 Nm	10 Nm	10 Nm	10 Nm	10 Nm	10 Nm
2500	6 Nm	6 Nm	6 Nm	10 Nm	10 Nm	10 Nm	10 Nm	10 Nm	10 Nm	10 Nm
2600	6 Nm	6 Nm	10 Nm	10 Nm	10 Nm	10 Nm	10 Nm	10 Nm	10 Nm	10 Nm
2700	6 Nm	6 Nm	10 Nm	10 Nm	10 Nm	10 Nm	10 Nm	10 Nm	10 Nm	10 Nm
2800	6 Nm	10 Nm	10 Nm	10 Nm	10 Nm	10 Nm	10 Nm	10 Nm	10 Nm	10 Nm
2900	10 Nm	10 Nm	10 Nm	10 Nm	10 Nm	10 Nm	10 Nm	10 Nm	10 Nm	10 Nm
3000	10 Nm	10 Nm	10 Nm	10 Nm	10 Nm	10 Nm	10 Nm	10 Nm	10 Nm	20 Nm
3100	10 Nm	10 Nm	10 Nm	10 Nm	10 Nm	10 Nm	10 Nm	10 Nm	20 Nm	20 Nm
3200	10 Nm	10 Nm	10 Nm	10 Nm	10 Nm	10 Nm	10 Nm	20 Nm	20 Nm	20 Nm
3300	10 Nm	10 Nm	10 Nm	10 Nm	10 Nm	10 Nm	10 Nm	20 Nm	20 Nm	20 Nm
3400	10 Nm	10 Nm	10 Nm	10 Nm	10 Nm	20 Nm	20 Nm	20 Nm	20 Nm	20 Nm
3500	10 Nm	10 Nm	10 Nm	10 Nm	20 Nm	20 Nm	20 Nm	20 Nm	20 Nm	20 Nm
3600	10 Nm	10 Nm	10 Nm	20 Nm	20 Nm	20 Nm	20 Nm	20 Nm	20 Nm	20 Nm
3700	10 Nm	10 Nm	10 Nm	20 Nm	20 Nm	20 Nm	20 Nm	20 Nm	20 Nm	20 Nm
3800	10 Nm	10 Nm	20 Nm	20 Nm	20 Nm	20 Nm	20 Nm	20 Nm	20 Nm	20 Nm
3900	10 Nm	20 Nm	20 Nm	20 Nm	20 Nm	20 Nm	20 Nm	20 Nm	20 Nm	20 Nm
4000	10 Nm	20 Nm	20 Nm	20 Nm	20 Nm	20 Nm	20 Nm	20 Nm	20 Nm	20 Nm

Hoogte	Breedte									
	2500	2600	2700	2800	2900	3000	3100	3200	3300	3400
1000	6 Nm	6 Nm	6 Nm	6 Nm	6 Nm	6 Nm	6 Nm	6 Nm	6 Nm	6 Nm
1100	6 Nm	6 Nm	6 Nm	6 Nm	6 Nm	6 Nm	6 Nm	6 Nm	6 Nm	6 Nm
1200	6 Nm	6 Nm	6 Nm	6 Nm	6 Nm	6 Nm	6 Nm	6 Nm	6 Nm	6 Nm
1300	6 Nm	6 Nm	6 Nm	6 Nm	6 Nm	6 Nm	6 Nm	6 Nm	6 Nm	6 Nm
1400	6 Nm	6 Nm	6 Nm	6 Nm	6 Nm	6 Nm	6 Nm	6 Nm	6 Nm	6 Nm
1500	6 Nm	6 Nm	6 Nm	6 Nm	6 Nm	6 Nm	6 Nm	6 Nm	6 Nm	6 Nm
1600	6 Nm	6 Nm	6 Nm	6 Nm	6 Nm	6 Nm	6 Nm	6 Nm	10 Nm	10 Nm
1700	6 Nm	6 Nm	6 Nm	6 Nm	6 Nm	6 Nm	10 Nm	10 Nm	10 Nm	10 Nm
1800	6 Nm	6 Nm	6 Nm	10 Nm	10 Nm	10 Nm	10 Nm	10 Nm	10 Nm	10 Nm
1900	6 Nm	10 Nm	10 Nm	10 Nm	10 Nm	10 Nm	10 Nm	10 Nm	10 Nm	10 Nm
2000	10 Nm	10 Nm	10 Nm	10 Nm	10 Nm	10 Nm	10 Nm	10 Nm	10 Nm	10 Nm
2100	10 Nm	10 Nm	10 Nm	10 Nm	10 Nm	10 Nm	10 Nm	10 Nm	10 Nm	10 Nm
2200	10 Nm	10 Nm	10 Nm	10 Nm	10 Nm	10 Nm	10 Nm	10 Nm	10 Nm	20 Nm
2300	10 Nm	10 Nm	10 Nm	10 Nm	10 Nm	10 Nm	10 Nm	10 Nm	10 Nm	20 Nm
2400	10 Nm	10 Nm	10 Nm	10 Nm	10 Nm	10 Nm	10 Nm	20 Nm	20 Nm	20 Nm
2500	10 Nm	10 Nm	10 Nm	10 Nm	10 Nm	20 Nm	20 Nm	20 Nm	20 Nm	20 Nm
2600	10 Nm	10 Nm	10 Nm	10 Nm	20 Nm	20 Nm	20 Nm	20 Nm	20 Nm	20 Nm
2700	10 Nm	10 Nm	20 Nm	20 Nm	20 Nm	20 Nm	20 Nm	20 Nm	20 Nm	20 Nm
2800	10 Nm	20 Nm	20 Nm	20 Nm	20 Nm	20 Nm	20 Nm	20 Nm	20 Nm	20 Nm
2900	20 Nm	20 Nm	20 Nm	20 Nm	20 Nm	20 Nm	20 Nm	20 Nm	20 Nm	20 Nm
3000	20 Nm	20 Nm	20 Nm	20 Nm	20 Nm	20 Nm	20 Nm	20 Nm	20 Nm	20 Nm
3100	20 Nm	20 Nm	20 Nm	20 Nm	20 Nm	20 Nm	20 Nm	20 Nm	20 Nm	20 Nm
3200	20 Nm	20 Nm	20 Nm	20 Nm	20 Nm	20 Nm	20 Nm	20 Nm	20 Nm	20 Nm
3300	20 Nm	20 Nm	20 Nm	20 Nm	20 Nm	20 Nm	20 Nm	20 Nm	20 Nm	20 Nm
3400	20 Nm	20 Nm	20 Nm	20 Nm	20 Nm	20 Nm	20 Nm	20 Nm	20 Nm	20 Nm
3500	20 Nm	20 Nm	20 Nm	20 Nm	20 Nm	20 Nm	20 Nm	20 Nm	20 Nm	20 Nm
3600	20 Nm	20 Nm	20 Nm	20 Nm	20 Nm	20 Nm	20 Nm	20 Nm	20 Nm	20 Nm
3700	20 Nm	20 Nm	20 Nm	20 Nm	20 Nm	20 Nm	20 Nm	20 Nm	20 Nm	Onmogelijk
3800	20 Nm	20 Nm	20 Nm	20 Nm	20 Nm	20 Nm	20 Nm	20 Nm	Onmogelijk	Onmogelijk
3900	20 Nm	20 Nm	20 Nm	20 Nm	20 Nm	20 Nm	20 Nm	Onmogelijk	Onmogelijk	Onmogelijk
4000	20 Nm	20 Nm	20 Nm	20 Nm	20 Nm	20 Nm	20 Nm	Onmogelijk	Onmogelijk	Onmogelijk

Hoogte	Breedte					
	3500	3600	3700	3800	3900	4000
1000	6 Nm	6 Nm	6 Nm	6 Nm	6 Nm	6 Nm
1100	6 Nm	6 Nm	6 Nm	6 Nm	6 Nm	6 Nm
1200	6 Nm	6 Nm	6 Nm	6 Nm	6 Nm	6 Nm
1300	6 Nm	6 Nm	6 Nm	6 Nm	6 Nm	6 Nm
1400	6 Nm	6 Nm	6 Nm	6 Nm	10 Nm	10 Nm
1500	6 Nm	10 Nm	10 Nm	10 Nm	10 Nm	10 Nm
1600	10 Nm	10 Nm	10 Nm	10 Nm	10 Nm	10 Nm
1700	10 Nm	10 Nm	10 Nm	10 Nm	10 Nm	10 Nm
1800	10 Nm	10 Nm	10 Nm	10 Nm	10 Nm	10 Nm
1900	10 Nm	10 Nm	10 Nm	10 Nm	10 Nm	10 Nm
2000	10 Nm	10 Nm	10 Nm	10 Nm	10 Nm	10 Nm
2100	10 Nm	10 Nm	10 Nm	20 Nm	20 Nm	20 Nm
2200	10 Nm	20 Nm	20 Nm	20 Nm	20 Nm	20 Nm

Hoogte	Breedte									
	500	600	700	800	900	1000	1100	1200	1300	1400
1000	6 Nm	6 Nm	6 Nm	6 Nm	6 Nm	6 Nm	6 Nm	6 Nm	6 Nm	6 Nm
1100	6 Nm	6 Nm	6 Nm	6 Nm	6 Nm	6 Nm	6 Nm	6 Nm	6 Nm	6 Nm
1200	6 Nm	6 Nm	6 Nm	6 Nm	6 Nm	6 Nm	6 Nm	6 Nm	6 Nm	6 Nm
1300	6 Nm	6 Nm	6 Nm	6 Nm	6 Nm	6 Nm	6 Nm	6 Nm	6 Nm	6 Nm
1400	6 Nm	6 Nm	6 Nm	6 Nm	6 Nm	6 Nm	6 Nm	6 Nm	6 Nm	6 Nm
1500	6 Nm	6 Nm	6 Nm	6 Nm	6 Nm	6 Nm	6 Nm	6 Nm	6 Nm	6 Nm
1600	6 Nm	6 Nm	6 Nm	6 Nm	6 Nm	6 Nm	6 Nm	6 Nm	6 Nm	6 Nm
1700	6 Nm	6 Nm	6 Nm	6 Nm	6 Nm	6 Nm	6 Nm	6 Nm	6 Nm	6 Nm
1800	6 Nm	6 Nm	6 Nm	6 Nm	6 Nm	6 Nm	6 Nm	6 Nm	6 Nm	6 Nm
1900	6 Nm	6 Nm	6 Nm	6 Nm	6 Nm	6 Nm	6 Nm	6 Nm	6 Nm	6 Nm
2000	6 Nm	6 Nm	6 Nm	6 Nm	6 Nm	6 Nm	6 Nm	6 Nm	6 Nm	6 Nm
2100	6 Nm	6 Nm	6 Nm	6 Nm	6 Nm	6 Nm	6 Nm	6 Nm	6 Nm	6 Nm
2200	6 Nm	6 Nm	6 Nm	6 Nm	6 Nm	6 Nm	6 Nm	6 Nm	6 Nm	6 Nm
2300	6 Nm	6 Nm	6 Nm	6 Nm	6 Nm	6 Nm	6 Nm	6 Nm	6 Nm	6 Nm
2400	6 Nm	6 Nm	6 Nm	6 Nm	6 Nm	6 Nm	6 Nm	6 Nm	6 Nm	6 Nm
2500	6 Nm	6 Nm	6 Nm	6 Nm	6 Nm	6 Nm	6 Nm	6 Nm	6 Nm	6 Nm
2600	6 Nm	6 Nm	6 Nm	6 Nm	6 Nm	6 Nm	6 Nm	6 Nm	6 Nm	6 Nm
2700	6 Nm	6 Nm	6 Nm	6 Nm	6 Nm	6 Nm	6 Nm	6 Nm	6 Nm	6 Nm
2800	6 Nm	6 Nm	6 Nm	6 Nm	6 Nm	6 Nm	6 Nm	6 Nm	6 Nm	6 Nm
2900	6 Nm	6 Nm	6 Nm	6 Nm	6 Nm	6 Nm	6 Nm	6 Nm	6 Nm	6 Nm
3000	6 Nm	6 Nm	6 Nm	6 Nm	6 Nm	6 Nm	6 Nm	6 Nm	10 Nm	10 Nm
3100	6 Nm	6 Nm	6 Nm	6 Nm	6 Nm	6 Nm	6 Nm	6 Nm	6 Nm	10 Nm
3200	6 Nm	6 Nm	6 Nm	6 Nm	6 Nm	6 Nm	6 Nm	6 Nm	10 Nm	10 Nm
3300	6 Nm	6 Nm	6 Nm	6 Nm	6 Nm	6 Nm	6 Nm	6 Nm	10 Nm	10 Nm
3400	6 Nm	6 Nm	6 Nm	6 Nm	6 Nm	6 Nm	6 Nm	10 Nm	10 Nm	10 Nm
3500	6 Nm	6 Nm	6 Nm	6 Nm	6 Nm	6 Nm	6 Nm	10 Nm	10 Nm	10 Nm
3600	6 Nm	6 Nm	6 Nm	6 Nm	6 Nm	6 Nm	10 Nm	10 Nm	10 Nm	10 Nm
3700	6 Nm	6 Nm	6 Nm	6 Nm	6 Nm	6 Nm	10 Nm	10 Nm	10 Nm	10 Nm
3800	6 Nm	6 Nm	6 Nm	6 Nm	6 Nm	10 Nm	10 Nm	10 Nm	10 Nm	10 Nm
3900	6 Nm	6 Nm	6 Nm	6 Nm	6 Nm	10 Nm	10 Nm	10 Nm	10 Nm	10 Nm
4000	6 Nm	6 Nm	6 Nm	6 Nm	6 Nm	10 Nm	10 Nm	10 Nm	10 Nm	10 Nm

Hoogte	Breedte									
	1500	1600	1700	1800	1900	2000	2100	2200	2300	2400
1000	6 Nm	6 Nm	6 Nm	6 Nm	6 Nm	6 Nm	6 Nm	6 Nm	6 Nm	6 Nm
1100	6 Nm	6 Nm	6 Nm	6 Nm	6 Nm	6 Nm	6 Nm	6 Nm	6 Nm	6 Nm
1200	6 Nm	6 Nm	6 Nm	6 Nm	6 Nm	6 Nm	6 Nm	6 Nm	6 Nm	6 Nm
1300	6 Nm	6 Nm	6 Nm	6 Nm	6 Nm	6 Nm	6 Nm	6 Nm	6 Nm	6 Nm

Hoogte	Breedte					
	3500	3600	3700	3800	3900	4000
2300	20 Nm	20 Nm	20 Nm	20 Nm	20 Nm	20 Nm
2400	20 Nm	20 Nm	20 Nm	20 Nm	20 Nm	20 Nm
2500	20 Nm	20 Nm	20 Nm	20 Nm	20 Nm	20 Nm
2600	20 Nm	20 Nm	20 Nm	20 Nm	20 Nm	20 Nm
2700	20 Nm	20 Nm	20 Nm	20 Nm	20 Nm	20 Nm
2800	20 Nm	20 Nm	20 Nm	20 Nm	20 Nm	20 Nm
2900	20 Nm	20 Nm	20 Nm	20 Nm	20 Nm	20 Nm
3000	20 Nm	20 Nm	20 Nm	20 Nm	20 Nm	20 Nm
3100	20 Nm	20 Nm	20 Nm	20 Nm	20 Nm	20 Nm
3200	20 Nm	20 Nm	20 Nm	20 Nm	20 Nm	20 Nm
3300	20 Nm	20 Nm	20 Nm	20 Nm	20 Nm	20 Nm
3400	20 Nm	20 Nm	20 Nm	20 Nm	20 Nm	Onmogelijk
3500	20 Nm	20 Nm	Onmogelijk			
3600	20 Nm	Onmogelijk				
3700	Onmogelijk					
3800	Onmogelijk					
3900	Onmogelijk					
4000	Onmogelijk					

3 AANTAL ZONNEPANELEN EN STAND

Hieronder wordt het aantal zonnepanelen aangegeven dat wordt aangeraden aan de hand van de stand t.o.v. de zon.

Motorkoppel	Aantal aangeraden zonnepanelen	
	Stand OOST - ZUID - WEST	Stand NOORD
6 Nm	1	1
10 Nm	1	2
20 Nm	2	Afgeraden

NB.: het geschatte aantal panelen is op basis van panelen van 4W. In de gevallen 2 panelen worden ingeschat, bedoelen we 2 panelen van 4W of 1 van 7W.

4 DE KIT INSTALLEREN

4.1 - Accu

4.1.1 - AAN/UIT-schakelaar

De accu is voorzien van een AAN/UIT-schakelaar die voornamelijk twee functies heeft:

- het leegraken van de accu beperken voordat het product in werking wordt gesteld (ook te gebruiken als het product langere tijd niet zal werken)
- alle installatiefasen veiliger maken.

4.1.2 - De accu monteren

- Idealiter wordt de accu dichtbij de motor gemonteerd.
- Installeer de accu en de bijbehorende connector uitsluitend in de kast.
- De accu en de verbindingskabels mogen niet direct in contact komen met water.
- De bevestiging moet worden uitgevoerd met de meegeleverde steunklemmen, opdat het rolluik niet beschadigd kan raken.
- Check het laden van de accu. Laad, indien nodig, de accu met de acculader voordat u met de installatie begint.

Zorg dat er geen losse of hangende kabels zijn.

Verleng de verbindingskabel van/naar de motor/accu/het zonnepaneel niet met een kabelverlenger. Haal alle verbindingskabels weg uit de bewegingsruimte van het rolluik.

Zorg ervoor dat de aansluitingen correct zijn en stevig vastzitten. Koppel de accu van de motor los alvorens aan de motor of automatisering te werken.

Voer de aansluiting pas uit nadat u de stroom heeft uitgeschakeld.

4.2 - Het zonnepaneel monteren

4.2.1 - Aanbevelingen met betrekking tot de plaatsing

Het zonnepaneel moet aan de buitenkant van de woning worden geplaatst en mag op geen enkele manier worden verduisterd door voorwerpen, bijvoorbeeld door glas, rolluiken, bomen, daken of muren.

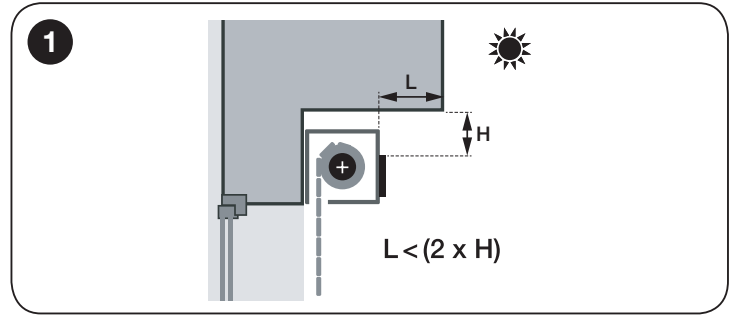
Het wordt aanbevolen om minimaal één uur direct zonlicht per dag op het paneel te bevorderen.

Monteer het paneel zodanig dat het zoveel mogelijk direct zonlicht krijgt. Vermijd schaduwval op het zonnepaneel.

De aansluitconnectoren mogen niet aan de buitenlucht blootgesteld worden. Idealiter wordt het zonnepaneel dichtbij de motor of de kast gemonteerd.

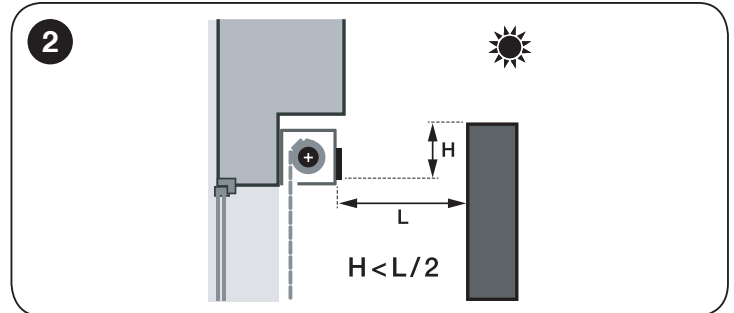
• Uitsteeksels van het dak of soortelijke structuren

Zorg ervoor dat het zonnepaneel zonder obstakels naar de lucht georiënteerd is. Wij adviseren een overhang die twee keer zo klein is als de afstand tot de overhang van het dak. (afb. 1).



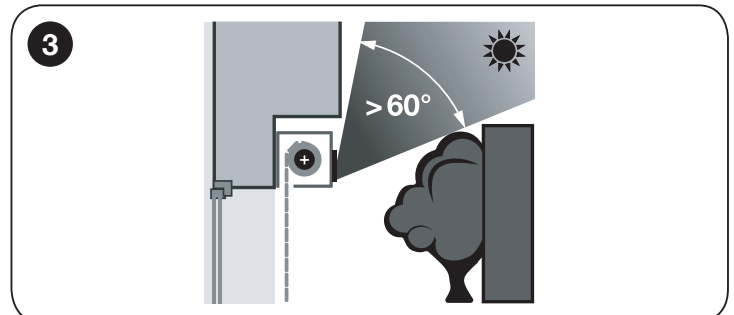
• Obstakels voor het zonnepaneel

Aanwezige obstakels voor het zonnepaneel verminderen de efficiëntie van het systeem. Voor een voldoende krachtige oplading wordt een minimale afstand geadviseerd volgens de aanwijzingen in (afb. 2).



• Beperkt zicht van de lucht

Vaak is er een gecombineerde aanwezigheid van obstakels en overhangende randen. Zorg in dat geval dat de breedte van de hoek zonder obstakels ten minste 60° is (afb. 3).

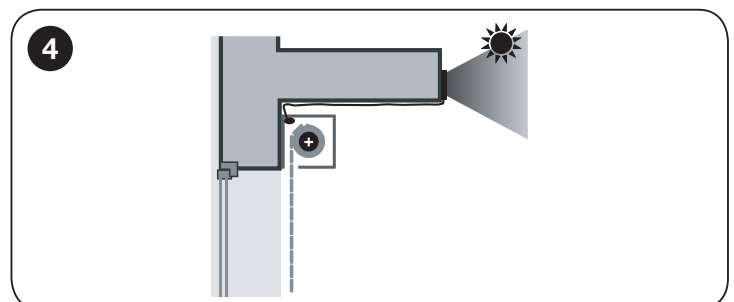


4.2.2 - De zonneprestaties verbeteren

Als de plaatselijke omstandigheden niet voldoende zijn om een efficiënte werking van het zonnepaneel te garanderen, kunnen de volgende verbeteringen worden aangebracht.

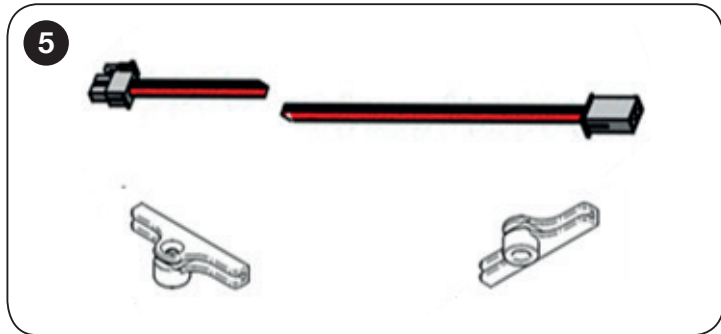
• Verplaats het zonnepaneel naar de voorkant van het gebouw

Als er te veel uitsteeksels zijn, bijvoorbeeld door een balkon, kan het paneel op de voorste rand van het balkon worden geplaatst. Er zijn verlengkabels verkrijgbaar in verschillende lengtes om dit type installatie mogelijk te maken (neem voor meer informatie contact op met de technische service van Nice) (afb. 4).



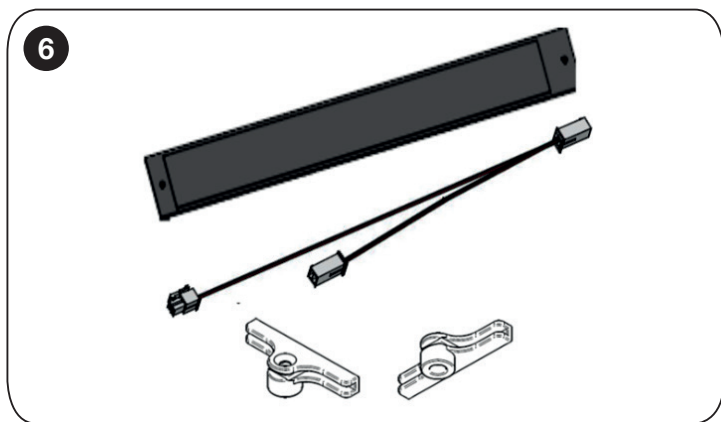
• Herpositioneer het zonnepaneel in een optimale positie

Als het zonnepaneel volledig in de schaduw ligt, kan het worden verplaatst naar een andere gevel van het gebouw. Er zijn verlengkabels in verschillende lengtes verkrijgbaar om dit type installatie mogelijk te maken. Voor montage op pleisterwerk gebruikt u de wandafstandshouders die verkrijgbaar zijn bij het zonnepaneel (neem voor meer informatie contact op met de technische service van Nice) (afb. 5).



• Verdubbel de zonne-energie

De zonnesystemen van Nice kunnen werken met twee zonnepanelen. Als het rendement van de zon niet voldoende is ondanks alle maatregelen voor optimalisatie, kan er een tweede zonnepaneel worden geïnstalleerd om de prestaties te verhogen (neem voor meer informatie contact op met de technische service van Nice) (afb. 6).



4.2.3 - Bevestiging van het zonnepaneel

- De bevestiging kan, afhankelijk van het model, op twee manieren worden uitgevoerd:
 - op een glad en schoon oppervlak met de twee kleefpads aan de achterkant (zonnepaneel cod. 131251903)
 - met twee geschikte schroeven/blindklinknagels (cod. 16 307.1001 - optioneel) die u in de uitsparingen in het paneel bevestigt (zonnepaneel cod. 131247003 - optioneel). **Draai de schroeven voorzichtig vast en let hierbij op dat u het paneel niet beschadigt.**

Zorg dat er geen losse of hangende kabels zijn.

4.3 - De accukabels aansluiten en loskoppelen

Hieronder staan de stappen voor het aansluiten en loskoppelen van de accukabels (afb. 7).

Voor het aansluiten:

- zet de mechanische schakelaar (switch) op OFF
- sluit de connector van de motor aan
- sluit de connector van het zonnepaneel aan
- zet de mechanische schakelaar (switch) op ON.

Voor het loskoppelen:

- zet de mechanische schakelaar (switch) op OFF
- koppel de connector van de motor los
- koppel de connector van het zonnepaneel los.

4.4 - Schatting van het oplaadniveau van de accu

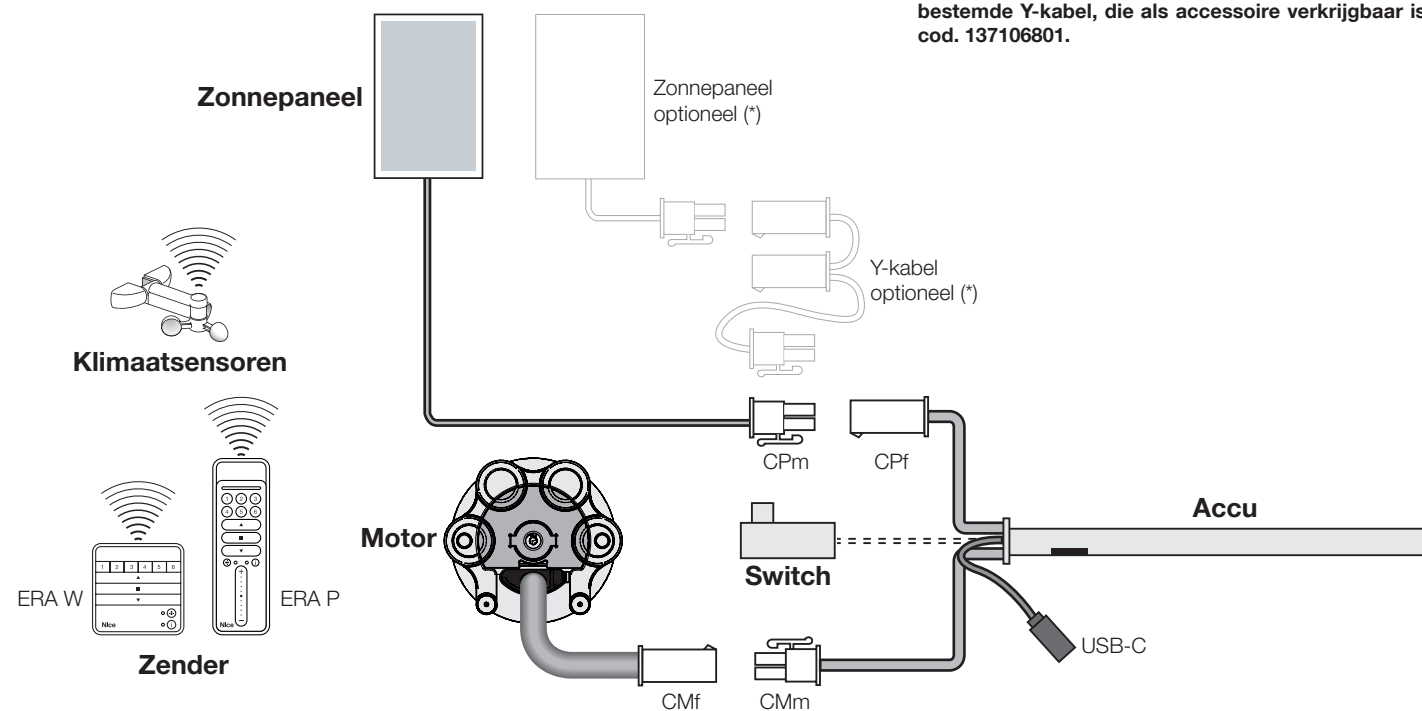
Om het oplaadniveau van de accu te kunnen schatten:

- meet met een tester de "Vbat"-waarde, d.w.z. de spanning in [Volt] gemeten op de accuklem (CMm - afb. 7), waar de motor normaal gesproken wordt aangesloten.
- bereik de geschatte oplaadwaarde door de volgende formule toe te passen

$$\text{lading\%} = (\text{Vbat} - 13,5) \times 33,3$$
 Als de gemeten Vbat waarde bijvoorbeeld gelijk is aan 15V wordt dat

$$(15 - 13,5) \times 33,3 = 50\% \text{ (circa).}$$

7 Aansluitvoorbeeld



(* Er kan eventueel een tweede zonnepaneel (niet meegeleverd) worden aangesloten met de daarvoor bestemde Y-kabel, die als accessoire verkrijgbaar is cod. 137106801.

4.5 - Switch ON/OFF functie

De accu wordt standaard geleverd met een switch waarmee u voornamelijk:

- het product in uw magazijn kunt opslaan zonder dat de accu leegloopt (als hij in de stand OFF staat)
- het systeem in de stand OFF behouden als hij niet in werking is of als er geen enkele zender is opgeslagen.

Let op! – Controleer dat de switch op ON blijft staan als er tenminste een zender is opgeslagen.

Let op! – Controleer dat de switch op ON blijft staan tijdens het opladen met de USB-C.

Hieronder vindt u een samenvattende tabel betreffende de switch standen.

Switch stand	Status accu
OFF	Accu in magazijn
OFF	Eindbevestiging in magazijn
OFF	Accu geïnstalleerd maar er zijn geen zenders opgeslagen
ON	Normaal gebruik van de accu en minstens een opgeslagen zender
ON	Tijdens het opladen van de accu via de USB-C kabel

Let op! - Als in de instructies wordt aangegeven dat de motor moet worden uitgeschakeld (bv. in de handleiding van de motor) moet u de motor van de accu loskoppelen (koppel CMm/CMf los - afb. 7).

Afdanking van het product

Zoals ook voor de installatiehandelingen geldt, moeten de handelingen voor afdanking aan het einde van de levensduur van dit product door gekwalificeerd personeel worden uitgevoerd.

Dit product bestaat uit verschillende soorten materialen: sommige kunnen gerecycled worden, andere moeten als afval verwerkt worden. Informeer u over de methoden voor recycling of afdanking die voorzien zijn in de voorschriften die voor deze productcategorie gelden in uw regio.

Let op! – Bepaalde onderdelen van het product kunnen vervuilende of gevaarlijke stoffen bevatten die, als ze in het milieu terecht komen, schadelijke gevolgen voor het milieu of de volksgezondheid kunnen hebben.

Zoals door het symbool hiernaast wordt aangegeven, is het verboden dit product met het huishoudelijk huisafval weg te gooien. Pas dus "gescheiden afvalinzameling" toe, volgens de methodes voorzien in de voor uw regio geldende voorschriften, of lever het product weer in bij de verkoper wanneer u een nieuw gelijksoortig product aanschaft.

Let op! – De plaatselijk geldende regelgeving kan zware sancties opleggen in geval van illegale dumping van dit product.



Het verpakkingsmateriaal moet volgens de plaatselijk geldende voorschriften afgevoerd en verwerkt worden.

Technische gegevens

Let op! - Het systeem is gemiddeld berekend op 2 cycli per dag (waarbij één cyclus bestaat uit een dalingsmanoeuvre en een stijgingsmanoeuvre).

ZONNEPANEEL 4W (standaard)	
Afmetingen (mm)	470 x 60
Beschermingsklasse	IP67
Lading van het zonnepaneel Vm (V)Im (A)	18 V 0,23 A circa 4 W
Zonnepaneel voor bevestiging met kleefband	cod. 131251903 (standaard)
Zonnepaneel voor bevestiging met schroeven/klinknagels	cod. 131247003 (optioneel)

ZONNEPANEEL 7W (optioneel)	
Afmetingen (mm)	670 x 60
Beschermingsklasse	IP64
Lading van het zonnepaneel Vm (V)Im (A)	22V 0,32A circa 7W
Zonnepaneel voor bevestiging met schroeven/klinknagels	cod. 234006101

Raadpleeg de Nice-catalogus of neem contact op met de technische assistentie van Nice als u andere soorten compatibele zonnepanelen wilt combineren.

ACCU	
Type accu	Lithium-ion
Afmetingen accu (mm)	500 x Ø 23
Nominale accuspanning (V)	14,4
Bedrijfsspanning (V)	10,8 - 16,8
Nominale capaciteit (Ah)	2,3
Nominale capaciteit (Wh)	33
Maximaal uitgangsvermogen (W)	50
Laadspanning van zonnepaneel (V)	18,0
Laadstroom van zonnepaneel (A)	0,55
Omgevingstemperatuur (°C)	-20°C +70°C
Omgevingstemperatuur om te kunnen opladen (°C)	0°C +50°C
Laadtijd met USB-C	USB-C oplaadtijd: Van 0% tot 100%: Tijd[u] ~ = 70 / Adaptervoeding Van 20% tot 80%: Tijd[u] ~ = 35 / Adaptervoeding es. Adapter Power PD da 30W. Van 0% tot 100%: Tijd[u] ~ = 70 / 30 = 2,33u = 2u e 20 min Van 20% tot 80%: Tijd[u] ~ = 35 / 30 = 1,16u = 1u en 10min

COMPATIBELE ACCESSOIRES	
Laden met USB-C Voedingseenheid/Powerbank	Adapter oplaadprotocol: PD3.0 Adapter opladen ingangsspanning: PD3.0 / PD2.0: 5V / 9V / 12V / 15V / 20V Niet-PD 3.0 / niet-PD2.0: standaard 5V Adapter opladen ingangsstroom: PD3.0 / PD2.0: stroom van de maximale spanning van de adapter Niet-PD 3.0 / niet-PD2.0: ≤ 0,9A Adapter max opladen Vermogen in niet-PD: 4W Adapter max opladen Vermogen in PD: 40W Het is mogelijk verlengsnoeren te gebruiken die USB-C compatibel zijn

Vereenvoudigde EG-verklaring van overeenstemming

De fabrikant Nice S.p.A. verklaart hierbij dat het product voldoet aan richtlijn 2014/53/EU.

De volledige tekst van de EG-verklaring van overeenstemming is beschikbaar op de website: <https://www.niceforyou.com/en/support>.



Nice S.p.A.
Via Callalta, 1
31046 Oderzo TV, Italy
info@niceforyou.com

www.niceforyou.com