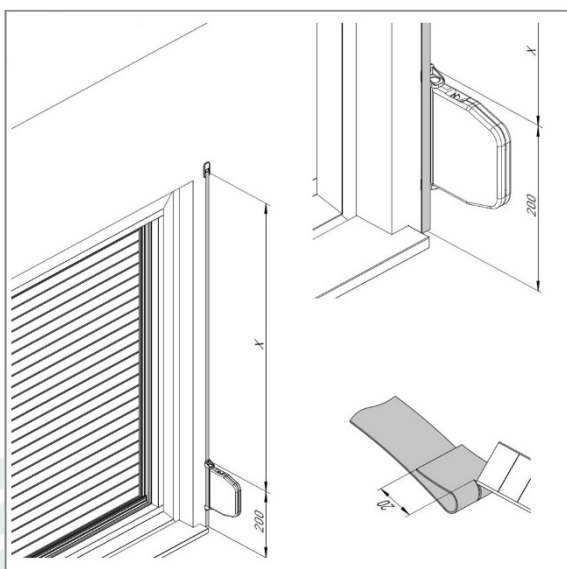


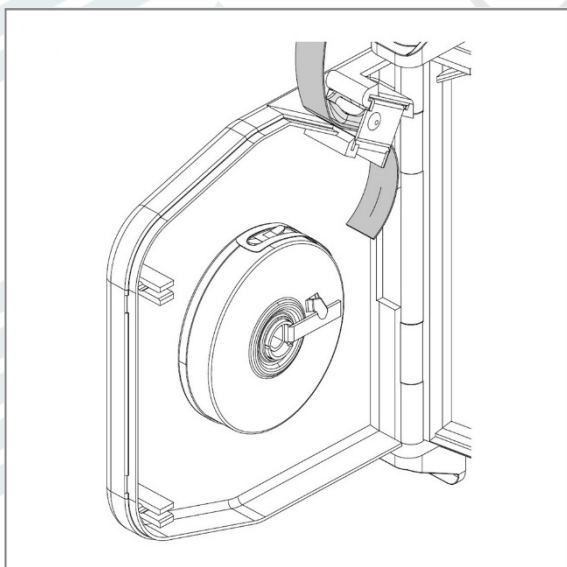
Bevestiging van de bandopwinder

- Trek het band (4) vanaf het rolluik door invoer (1) en de bandgeleider (2 & 3) naar binnen, zonder het band te verdraaien. Bevestig de bandgeleider weer terug op de muur.
- Bevestig vervolgens de bandopwinder (5) in de gewenste positie, op een comfortabele bedieningshoogte op het kozijn of aan de muur.



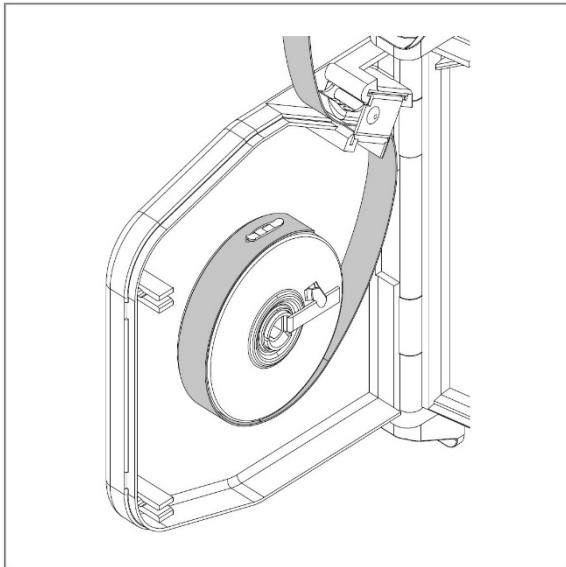
Bandopwinder afstellen

- Laat het rolluik helemaal zakken en trek het band strak zoals op de afbeelding.
- Snijd het band op maat, lengte van het band is $X + 200$ mm
- Om het band te verbinden met de veertrommel in de bandopwinder dient u het band aan het uiteinde in te snijden. Vouw het band daarvoor aan het uiteinde om zoals afgebeeld en snij hem op een afstand van ± 20 mm in, dit voorkomt scheuren.



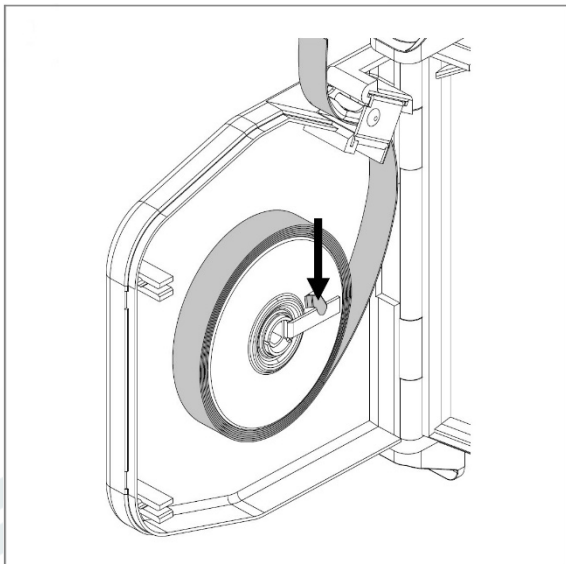
Band in voeren in bandopwinder

- Open de bandopwinder
- Voer het band naar binnen in de bandopwinder zoals op de afbeelding aangegeven staat.



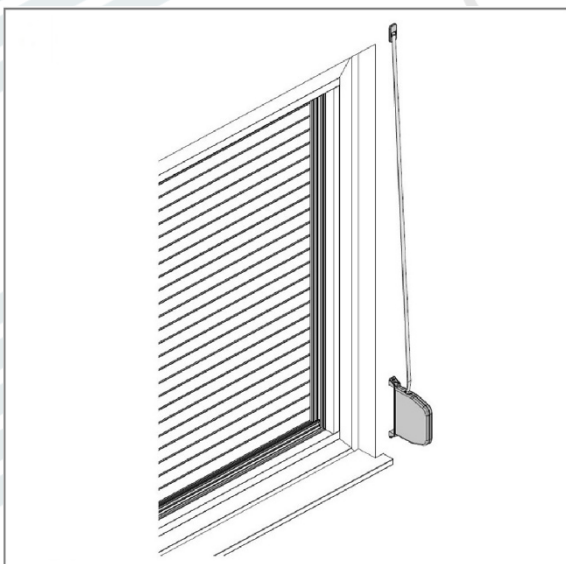
Band bevestigen

- Leg het band, zoals afgebeeld, om de veertrommel en bevestig het band aan het haakje, mocht het haakje te plat liggen kan je deze iets naar buiten buigen.



Veertrommel ontgrendelen

- Wees voorzichtig, de veertrommel is voorgespannen, wanneer de veertrommel ontgrendeld wordt en het band zit niet goed bevestigd zal deze ongecontroleerd afrollen en breekt de veer.
- Maak de veertrommel los van het borglipje door de trommel iets door te draaien.
Druk met een platte schroevendraaier het lipje gelijk aan de veertrommel
- Wanneer je de veertrommel loslaat wordt het band opgewikkeld.



Montage afronden

- Sluit de bandopwinder weer
- Controleer of het systeem goed vast zit en correct functioneert