

ATTENTION: Animal toy - not indestructible! Usage under direct supervision of adults only! Not suitable for children! Danger of swallowing small pieces! Danger of strangulation!

ACHTUNG: Tierspielzeug - nicht unzerstörbar! - Benutzung nur unter unmittelbarer Aufsicht von Erwachsenen! Nicht für Kinder geeignet! Gefahr des Verschluckens von Kleinteilen! Gefahr der Strangulation!

LET OP: Huisdier Speelgoed- niet onverwoestbaar! Gebruik alléén onder strikt toezicht van een volwassene! - Niet geschikt voor kinderen! - Gevaar voor inslikken van kleine onderdelen! Risico tot wurging!

ATTENTION: Jouet pour animal de compagnie - n'est pas indestructible! A utiliser sous la surveillance d'un adulte! - Ne convient pas aux enfants! Risque d'ingestion de petites pièces! Risque de strangulation!

ATENCIÓN: Juguete para animales - no es indestructible! Uso bajo supervisión directa de adultos! No es apto para niños! Peligro de ingestión de piezas pequeñas! - Peligro de asfixia!

PA07-01-122-04

Ref.No.
431-480892



EUROPET BERNINA INTERNATIONAL B.V.
Industrieweg 98-100
9032 Wondelgem | Belgium
info@ebi.eu - www.ebi.eu

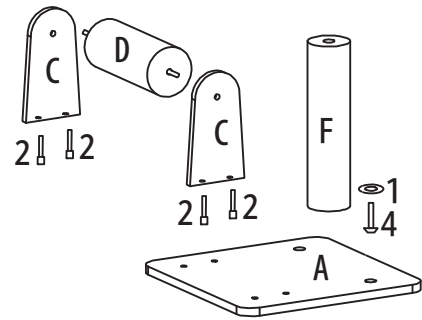
Part of



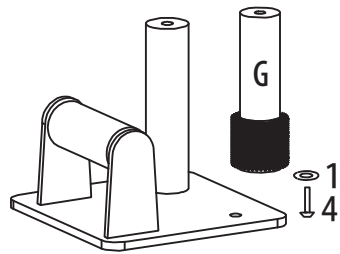
Florida

Assembly instruction - Bauanleitung - Montage-instructies - Instructions de montage -
Instrucción de montaje

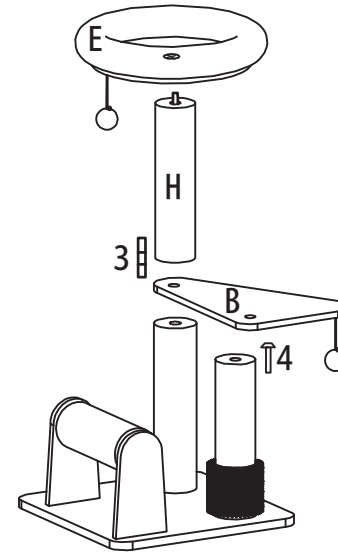
1



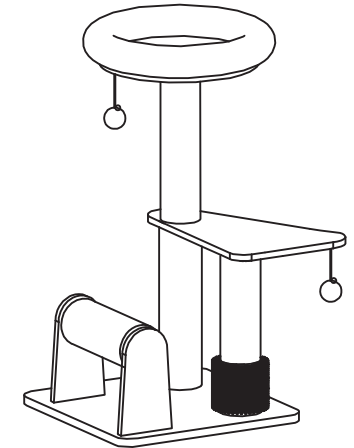
2




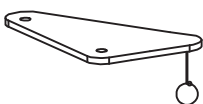
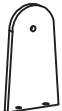
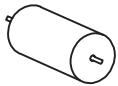

3


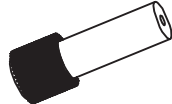







4



Pièces / Teile / Delen / Parts / Piezas

- 1X  38*38*2cm A
- 1X  25*38*1.5cm B
- 2X  12*21*2cm C
- 1X  D 7.5*23 cm D
- 1X  D 30*7.5 cm E

- 1X  D 7.5*30 cm F
- 1X  D 7.5*30 cm G
- 1X  D 7.5*30 cm H

- 2X  D 30m m (1)
- 4X  D 7*40m m (2)
- 1X  D 8*70m m (3)
- 3X  D 8*40m m (4)

