

Don't grab the edges
of the cave when
picking up or moving

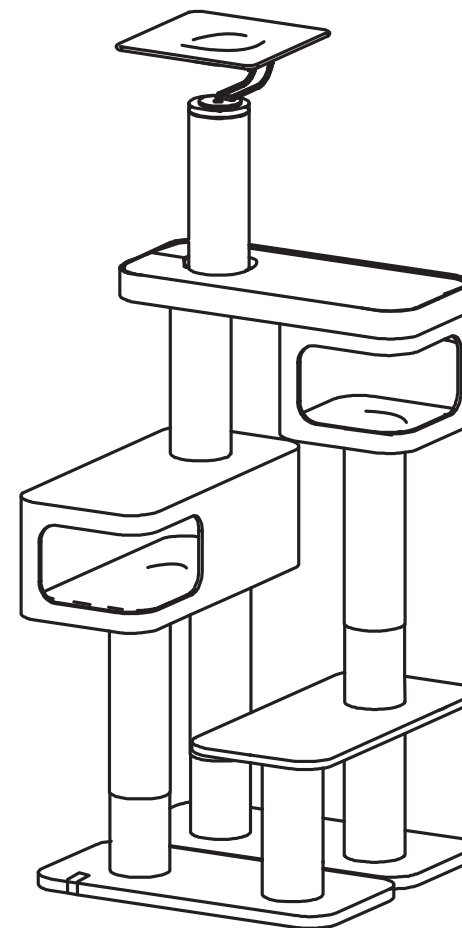
ATTENTION: Animal toy - not indestructible! Usage under direct supervision of adults only! Not suitable for children! Danger of swallowing small pieces! Danger of strangulation!

ACHTUNG: Tierspielzeug - nicht unzerstörbar! - Benutzung nur unter unmittelbarer Aufsicht von Erwachsenen! Nicht für Kinder geeignet! Gefahr des Verschluckens von Kleinteilen! Gefahr der Strangulation!

LET OP: Huisdier Speelgoed- niet onverwoestbaar! Gebruik alléén onder strikt toezicht van een volwassene! - Niet geschikt voor kinderen! - Gevaar voor inslikken van kleine onderdelen! Risico tot wurging!

ATTENTION: Jouet pour animal de compagnie - n'est pas indestructible! A utiliser sous la surveillance d'un adulte! - Ne convient pas aux enfants! Risque d'ingestion de petites pièces! Risque de strangulation!

ATENCIÓN: Juguete para animales - no es indestructible! Uso bajo supervisión directa de adultos! No es apto para niños! Peligro de ingestión de piezas pequeñas! - Peligro de asfixia!



PA07-01-100-06

Ref.No.

431-464236

EUROPET BERNINA INTERNATIONAL B.V.

Energieweg 35, 5422 VM Gemert-Bakel
The Netherlands

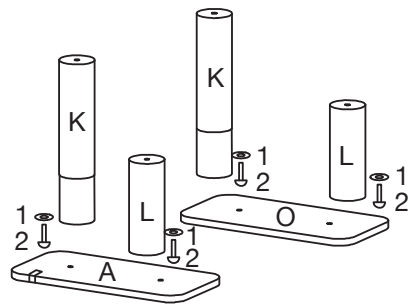
info@ebi.eu - www.ebi.eu

Part of

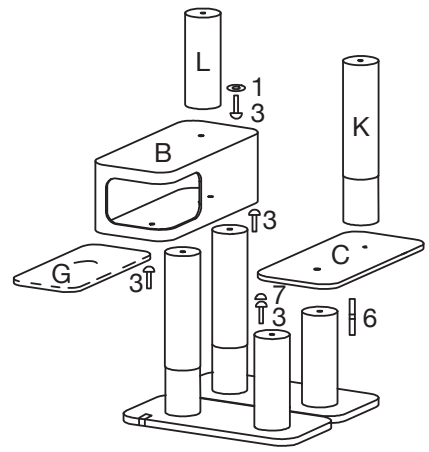
Askja

Assembly instruction - Bauanleitung - Montage-instructies - Instructions de montage -
Instrucción de montaje

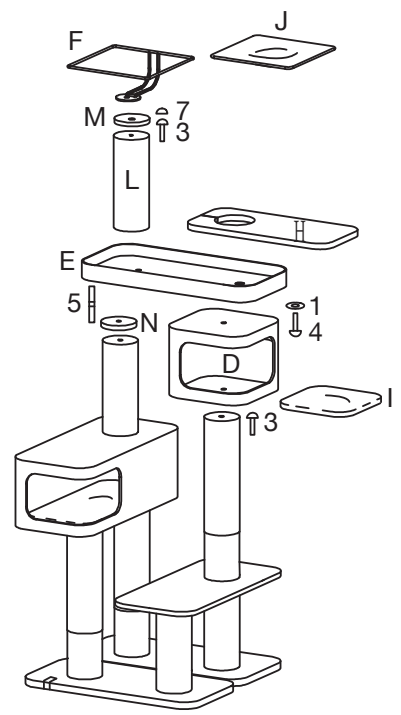
1



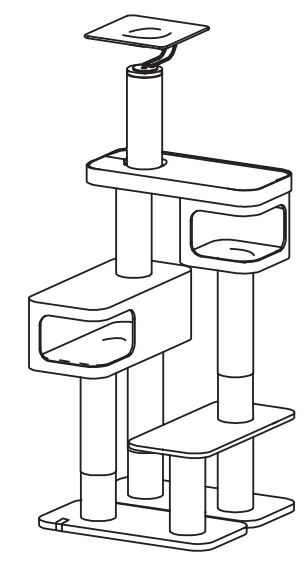
2



3



4



Pièces / Teile / Delen / Parts / Piezas

- | | | | | | | | | |
|----|--|----------------------|----|--|---------------------|----|--|-----------------|
| 1X | | 85 x 42,5 x 4cm (A) | 1X | | 83 x 38cm (G) | 6X | | Ø 40mm (1) |
| 1X | | 85 x 40 x 30,5cm (B) | 1X | | 83 x 38cm (H) | 4X | | Ø 10 x 80mm (2) |
| 1X | | 84 x 39 x 2cm (C) | 1X | | 38 x 38cm (I) | 6X | | Ø 10 x 50mm (3) |
| 1X | | 40 x 40 x 30,5cm (D) | 1X | | 42 x 42cm (J) | 1X | | Ø 10 x 35mm (4) |
| 1X | | 85 x 40 x 7cm (E) | 3X | | Ø 15 x 70cm (K) | 1X | | Ø 10 x 90mm (5) |
| 1X | | 40 x 40 x 12cm (F) | 4X | | Ø 15 x 40cm (L) | 1X | | Ø 10 x 70mm (6) |
| | | | 1X | | Ø 13,5 x 1cm (M) | 2X | | Cover (7) |
| | | | 1X | | Ø 13,5 x 2cm (N) | | | |
| | | | 1X | | 85 x 42,5 x 4cm (O) | | | |

