

ACHTUNG: Tierspielzeug - nicht unzerstörbar! - Benutzung nur unter unmittelbarer Aufsicht von Erwachsenen! Nicht für Kinder geeignet! Gefahr des Verschluckens von Kleinteilen! Gefahr der Strangulation!

ATTENTION: Animal toy - not indestructible! Usage under direct supervision of adults only! Not suitable for children! Danger of swallowing small pieces! Danger of strangulation!

LET OP: Huisdier Speelgoed- niet onverwoestbaar! Gebruik alléén onder strikt toezicht van een volwassene! - Niet geschikt voor kinderen! - Gevaar voor inslikken van kleine onderdelen! Risico tot wurging!

ATTENTION: Jouet pour animal de compagnie - n'est pas indestructible! A utiliser sous la surveillance d'un adulte! - Ne convient pas aux enfants! Risque d'ingestion de petites pièces! Risque de strangulation!

ATTENZIONE: Giocattolo per animali - non è indistruttibile! Utilizzare sotto la diretta supervisione degli adulti! - Non adatto per bambini! Pericolo di ingestione di piccole parti! Pericolo di soffocamento!

ATENCIÓN: Juguete para animales - no es indestructible! Uso bajo supervisión directa de adultos! No es apto para niños! Peligro de ingestión de piezas pequeñas! - Peligro de asfixia!

PA07-01-036-03

Ref.No.
431-446034



EUROPET BERNINA INTERNATIONAL B.V.

P.O. Box 6 - 5420 AA Gemert-Bakel
The Netherlands

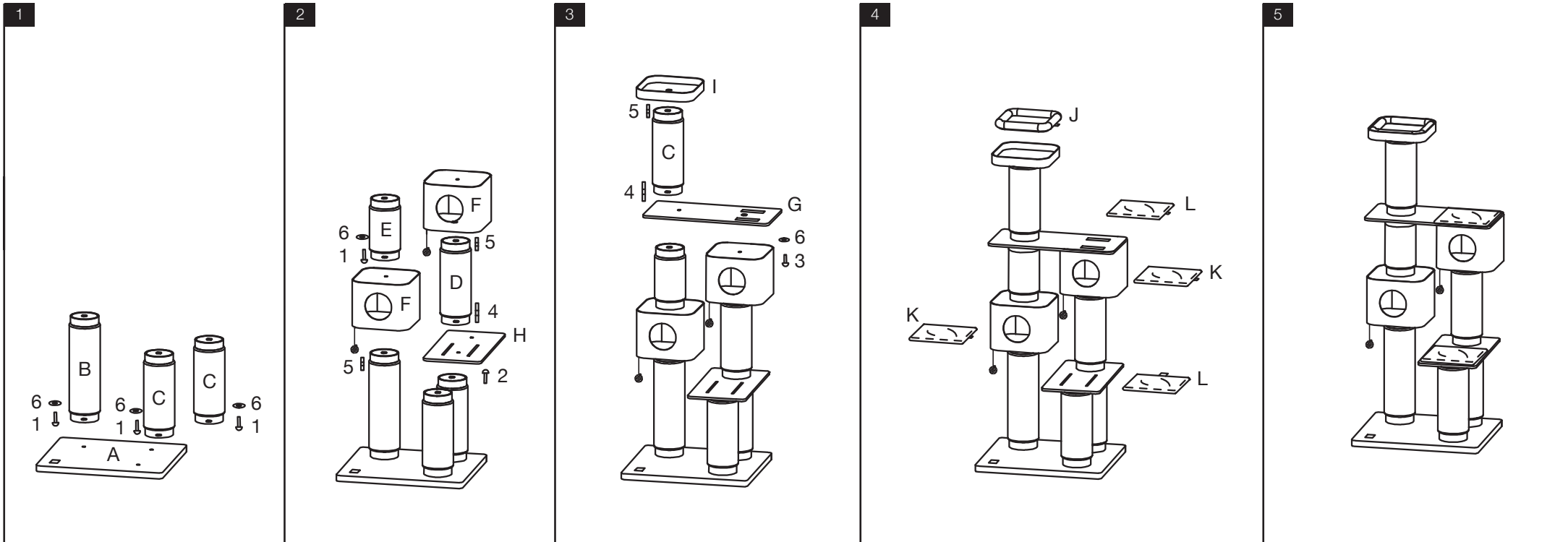
info@ebi.eu - www.ebi.eu

Part of


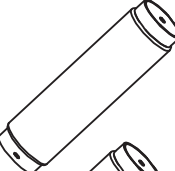
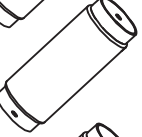
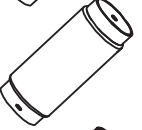
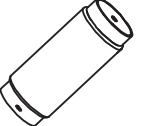






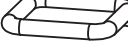
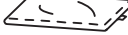

Onyx







Bauanleitung - Assembly instruction - Montage-instructies - Instructions de montage -
istruzioni di montaggio - Instrucción de montaje



Teile / Delen / Pièces / Parts /
Parti / Piezas

- 1X  86 x 75 x 4 cm (A)
- 1X  Ø 20 x 70 cm (B)
- 3X  Ø 20 x 55 cm (C)
- 1X  Ø 20 x 53 cm (D)
- 1X  Ø 20 x 40 cm (E)

- 2X  40 x 40 x 30 cm (F)
- 1X  86 x 40 x 2 cm (G)
- 1X  75 x 40 x 2 cm (H)
- 1X  40 x 40 x 7 cm (I)
- 1X  38 x 38 x 4,5 cm (J)
- 2X  38 x 38 cm (K)
- 2X  36 x 36 cm (L)

- 4X  Ø 10 x 60 mm (1)
- 1X  Ø 10 x 50 mm (2)
- 1X  Ø 10 x 35 mm (3)
- 2X  Ø 10 x 90 mm (4)
- 3X  Ø 10 x 44 mm (5)
- 5X  Ø 40 mm (6)

