

**ACHTUNG:** Tierspielzeug - nicht unzerstörbar! - Benutzung nur unter unmittelbarer Aufsicht von Erwachsenen! Nicht für Kinder geeignet! Gefahr des Verschluckens von Kleinteilen! Gefahr der Strangulation!

**ATTENTION:** Animal toy - not indestructible! Usage under direct supervision of adults only! Not suitable for children! Danger of swallowing small pieces! Danger of strangulation!

**LET OP:** Huisdier Speelgoed- niet onverwoestbaar! Gebruik alléén onder strikt toezicht van een volwassene! - Niet geschikt voor kinderen! - Gevaar voor inslikken van kleine onderdelen! Risico tot wurging!

**ATTENTION:** Jouet pour animal de compagnie - n'est pas indestructible! A utiliser sous la surveillance d'un adulte! - Ne convient pas aux enfants! Risque d'ingestion de petites pièces! Risque de strangulation!

**ATTENZIONE:** Giocattolo per animali - non è indistruttibile! Utilizzare sotto la diretta supervisione degli adulti! - Non adatto per bambini! Pericolo di ingestione di piccole parti! Pericolo di soffocamento!

**ATENCIÓN:** Juguete para animales - no es indestructible! Uso bajo supervisión directa de adultos! No es apto para niños! Peligro de ingestión de piezas pequeñas! - Peligro de asfixia!

PA07-01-058-03

Ref.No.  
431-447925



EUROPET BERNINA INTERNATIONAL B.V.

P.O. Box 6 - 5420 AA Gemert-Bakel  
The Netherlands

info@ebi.eu - www.ebi.eu

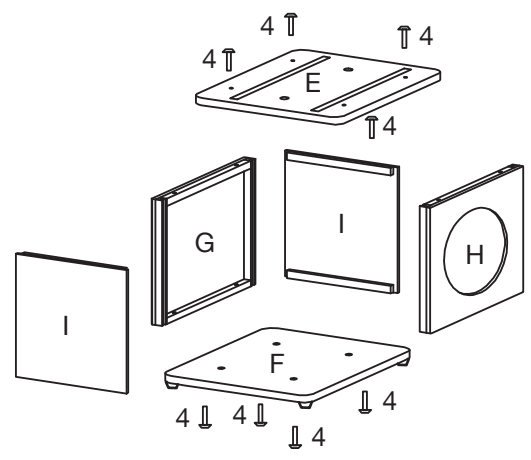
Part of



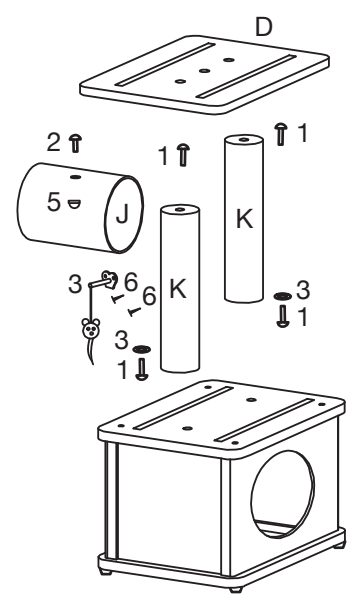
# Helsinki

Bauanleitung - Assembly instruction - Montage-instructies - Instructions de montage -  
istruzioni di montaggio - Instrucción de montaje

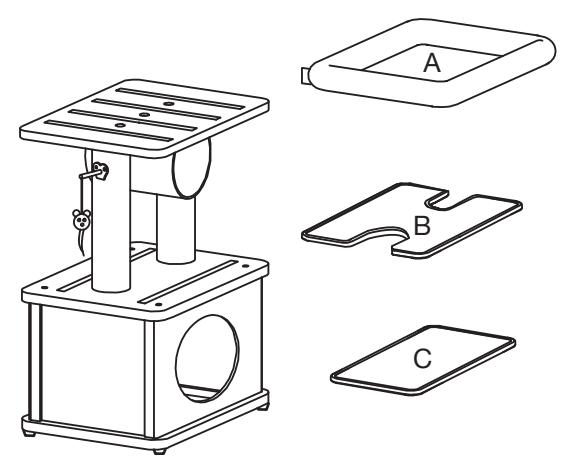
1



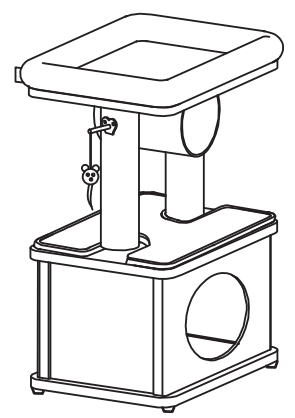
2



3



4



Teile / Delen / Pièces / Parts /  
Parti / Piezas

1X		48 x 35 x 6 cm (A)	1X		45 x 2,5 x 31,4 cm (G)	4X		Ø 10 x 50 mm (1)
1X		48 x 38 x 2 cm (B)	1X		45 x 2,5 x 31,4 cm (H)	1X		Ø 10 x 30 mm (2)
1X		43 x 34 x 2 cm (C)	2X		31,4 x 1,8 x 31,4 cm (I)	2X		Ø 40 mm (3)
1X		48 x 35 x 1,5 cm (D)	1X		Ø 19 x 26 cm (J)	8X		Ø 6 x 35 mm (4)
1X		48 x 38 x 1,5 cm (E)	2X		Ø 9 x 45 cm (K)	1X		Ø 10 mm (5)
1X		48 x 38 x 1,5 cm (F)	1X		(L)	2X		Ø 4x16 mm (6)

