



ebi

ACHTUNG: Tierspielzeug - nicht unzerstörbar! - Benutzung nur unter unmittelbarer Aufsicht von Erwachsenen! Nicht für Kinder geeignet! Gefahr des Verschluckens von Kleinteilen! Gefahr der Strangulation!

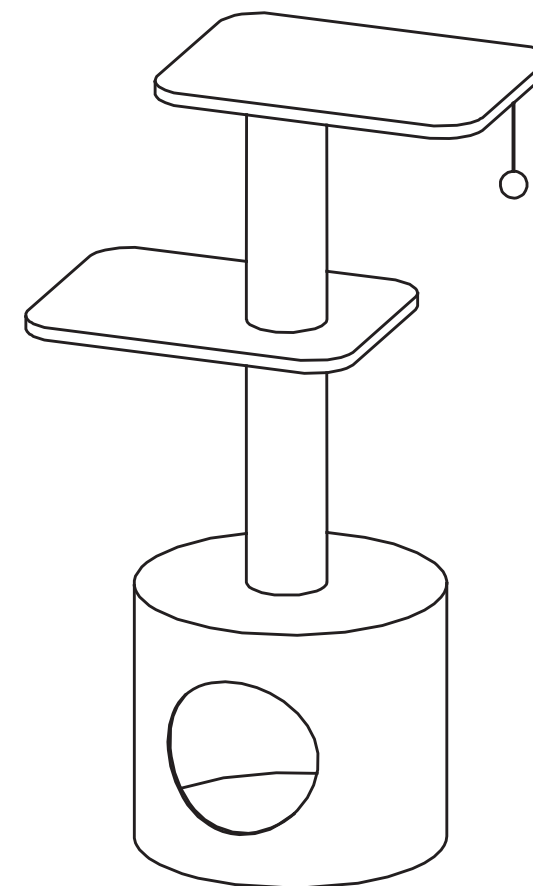
ATTENTION: Animal toy - not indestructible! Usage under direct supervision of adults only! Not suitable for children! Danger of swallowing small pieces! Danger of strangulation!

LET OP: Huisdier Speelgoed- niet onverwoestbaar! Gebruik alléén onder strikt toezicht van een volwassene! - Niet geschikt voor kinderen! - Gevaar voor inslikken van kleine onderdelen! Risico tot wurging!

ATTENTION: Jouet pour animal de compagnie - n'est pas indestructible! A utiliser sous la surveillance d'un adulte! - Ne convient pas aux enfants! Risque d'ingestion de petites pièces! Risque de strangulation!

ATTENZIONE: Giocattolo per animali - non è indistruttibile! Utilizzare sotto la diretta supervisione degli adulti! - Non adatto per bambini! Pericolo di ingestione di piccole parti! Pericolo di soffocamento!

ATENCIÓN: Juguete para animales - no es indestructible! Uso bajo supervisión directa de adultos! No es apto para niños! Peligro de ingestión de piezas pequeñas! - Peligro de asfixia!



EUROPET BERNINA INTERNATIONAL B.V.
P.O. Box 6 - 5420 AA Gemert-Bakel - The Netherlands
K.v.K Eindh. nr. 17 174.500 | B.T.W. NR. NL 8143.40.015.B01

EUROPET BERNINA INTERNATIONAL GMBH
Postfach 5161 - 58606 Iserlohn - Germany
Ust.-ID-Nr. DE 125 573 395 | Steuer-Nr. 328/5812/0390

EUROPET BERNINA INTERNATIONAL SARL
13 rue Grande - 77130 La Grande Paroisse - France
Chambre de commerce 752958918 | TVA FR 33 752958918

info@ebi.eu

P0700402-1705

Ref.No.
431-441947

www.ebi.eu

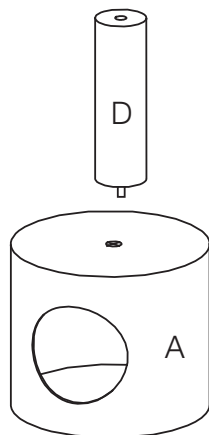
Birch

Bauanleitung - Assembly instruction - Montage-instructies - Instructions de montage -
istruzioni di montaggio - Instrucción de montaje

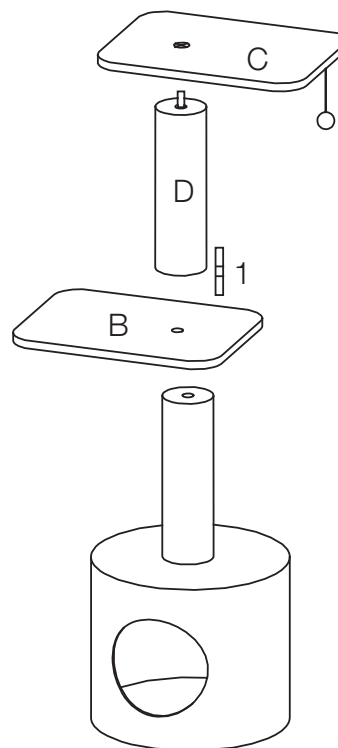




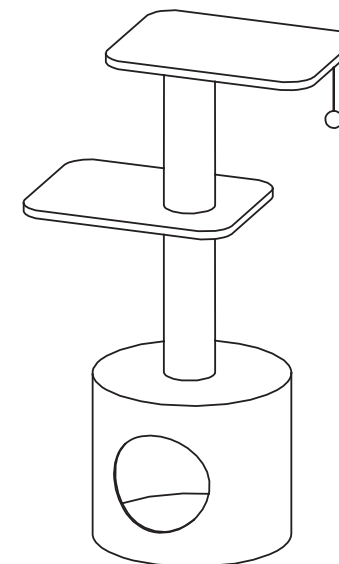
1



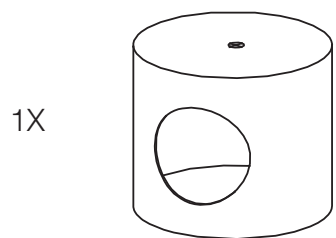
2



3



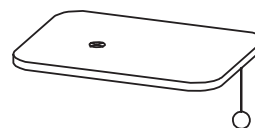
Teile / Delen / Pièces / Parts /
Parti / Piezas



1X

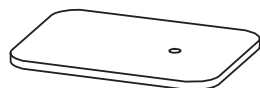
Ø36 x 30cm A

1X



36 x 30 x 1.5cm C

1X



36 x 30 x 1.5cm B

2X



Ø7.5 x 30cm D

1X



Ø8 x 70mm(1)

Size: 36 x 36 x 93cm