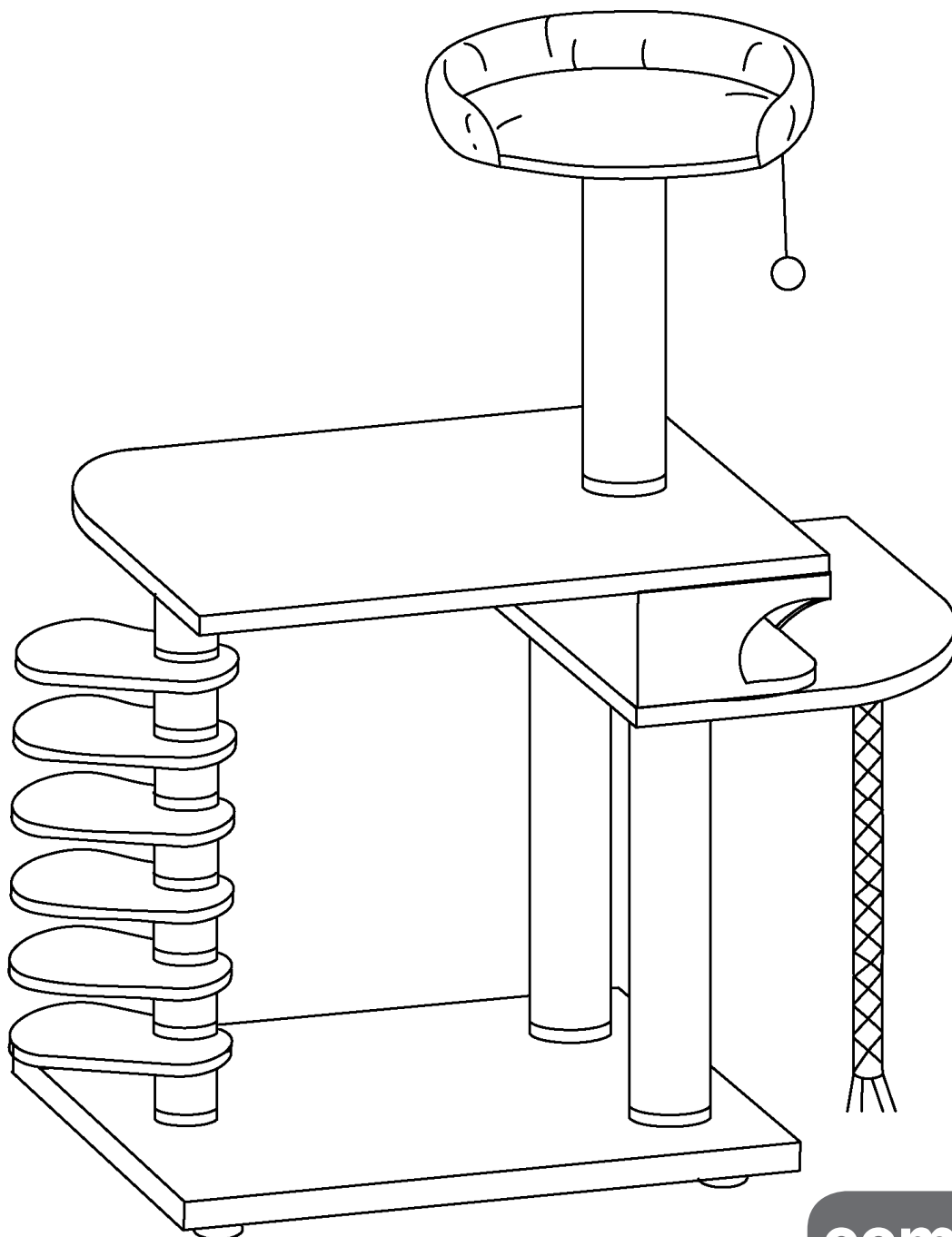


Scratcher's dream

Katzenkratzmöbel | Kattenkrabmeubel | Meuble à chat
Cat scratching furniture | Mueble para trepar | Saltagati

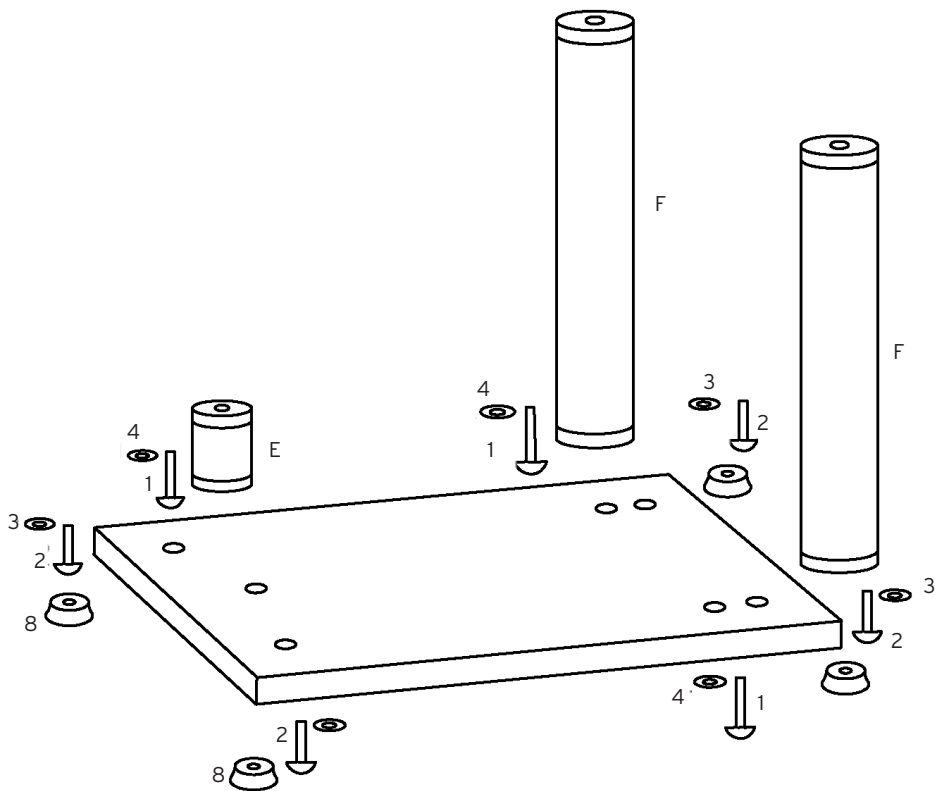
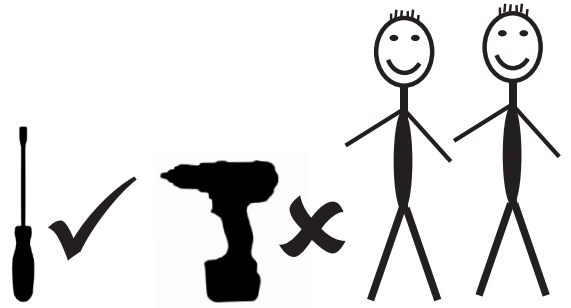


comfort plus
Grand Canyon

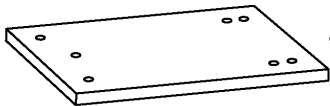
431-429068
431-429075
431-429082

76 x 56 x 203 cm

1



Teile/ Delen/ Pièces/ Parts/ Parti/ Piezas:

1x  76 x 56 x 4 cm (A) - Box A

1x  ø12 x 15 cm (E) - Box B

2x  ø15 x 90 cm (F) - Box B

1x Schrauben/ Schroeven/ Visses/
Screws/ Vites/ Tornillos
3x ø12 x 100mm (1)
4x ø24mm (3)

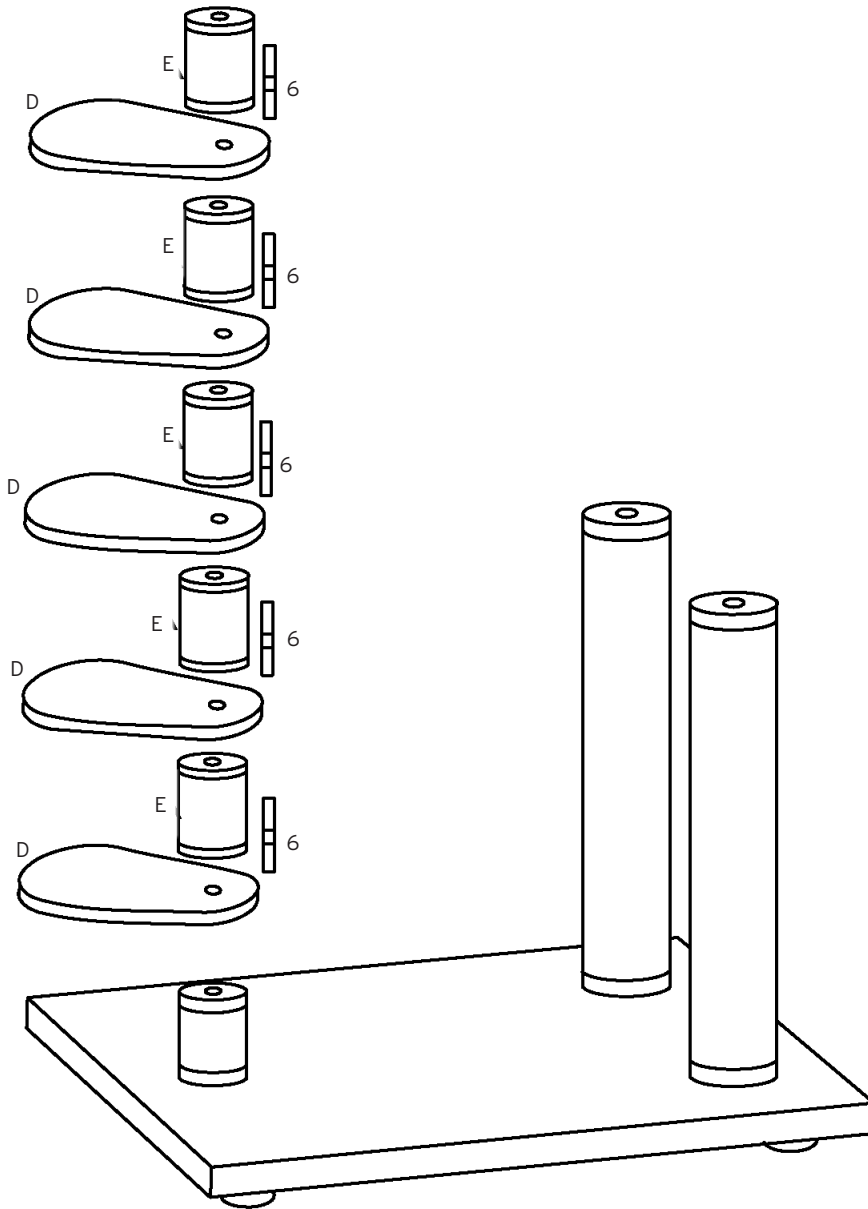
Set 1 - Box C
4x ø12 x 40mm (2)
3x ø40mm (4)

4x  (8)

1x ø8 x 100mm



2



Teile/ Delen/ Pièces/ Parts/ Parti/ Piezas:

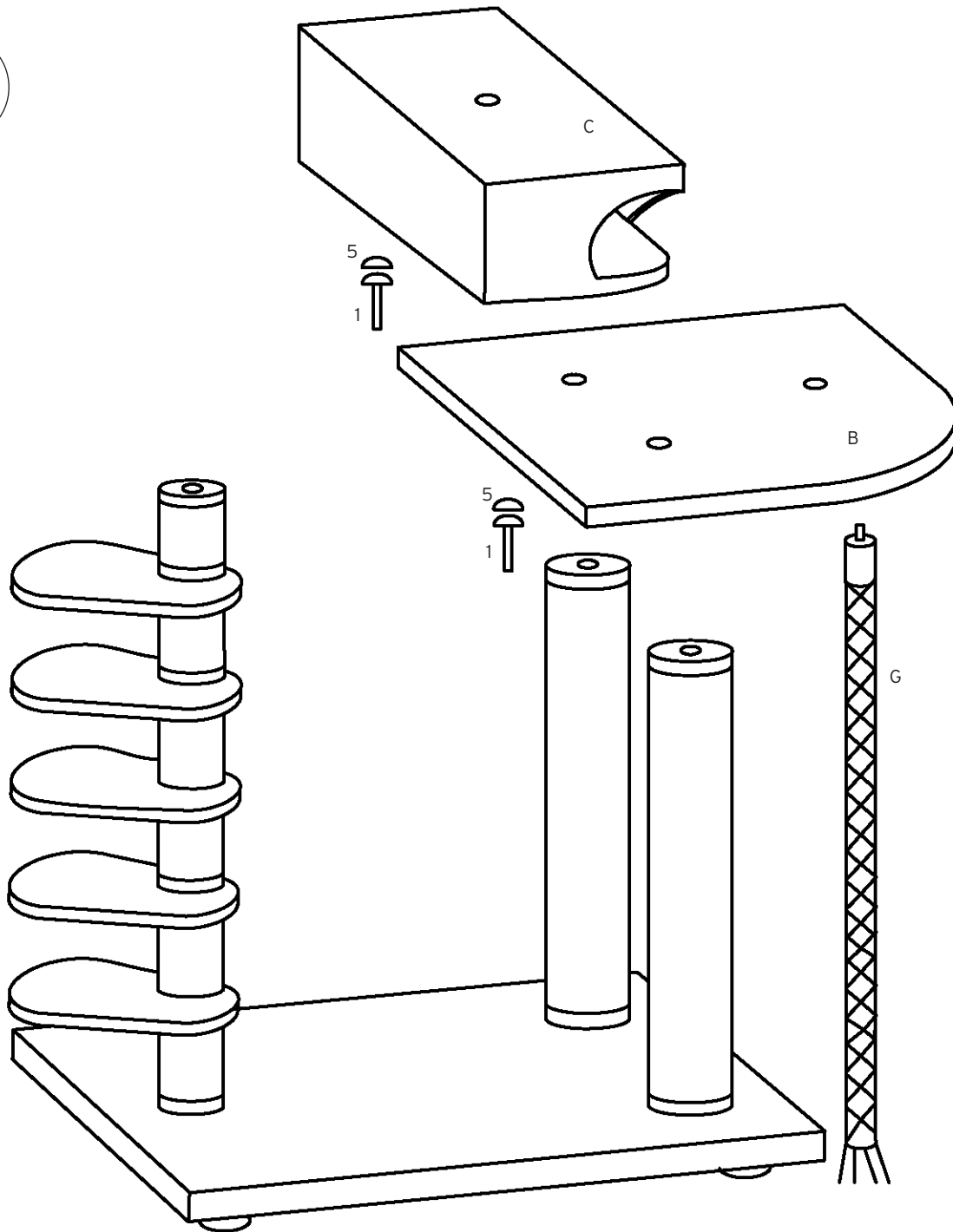
5x  Ø12 x 15 cm (E) - Box C

1x Schrauben/ Schroeven/ Visses/
Screws/ Vites/ Tornillos
5x Ø12 x 90mm (6)

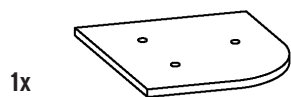
Set 2 - Box C

5x  37 x 19 x 2 cm (D) - Box C

3



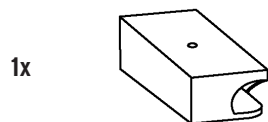
Teile/ Delen/ Pièces/ Parts/ Parti/ Piezas:



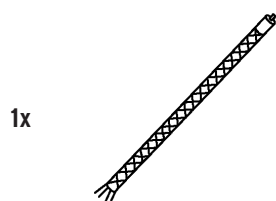
56 x 56 x 2.5 cm (B) - Box A

1x Schrauben/ Schroeven/ Visser/
Screws/ Vites/ Tornillos
2x Ø12 x 100mm (1)

Set 3 - Box C
2x cover (5)

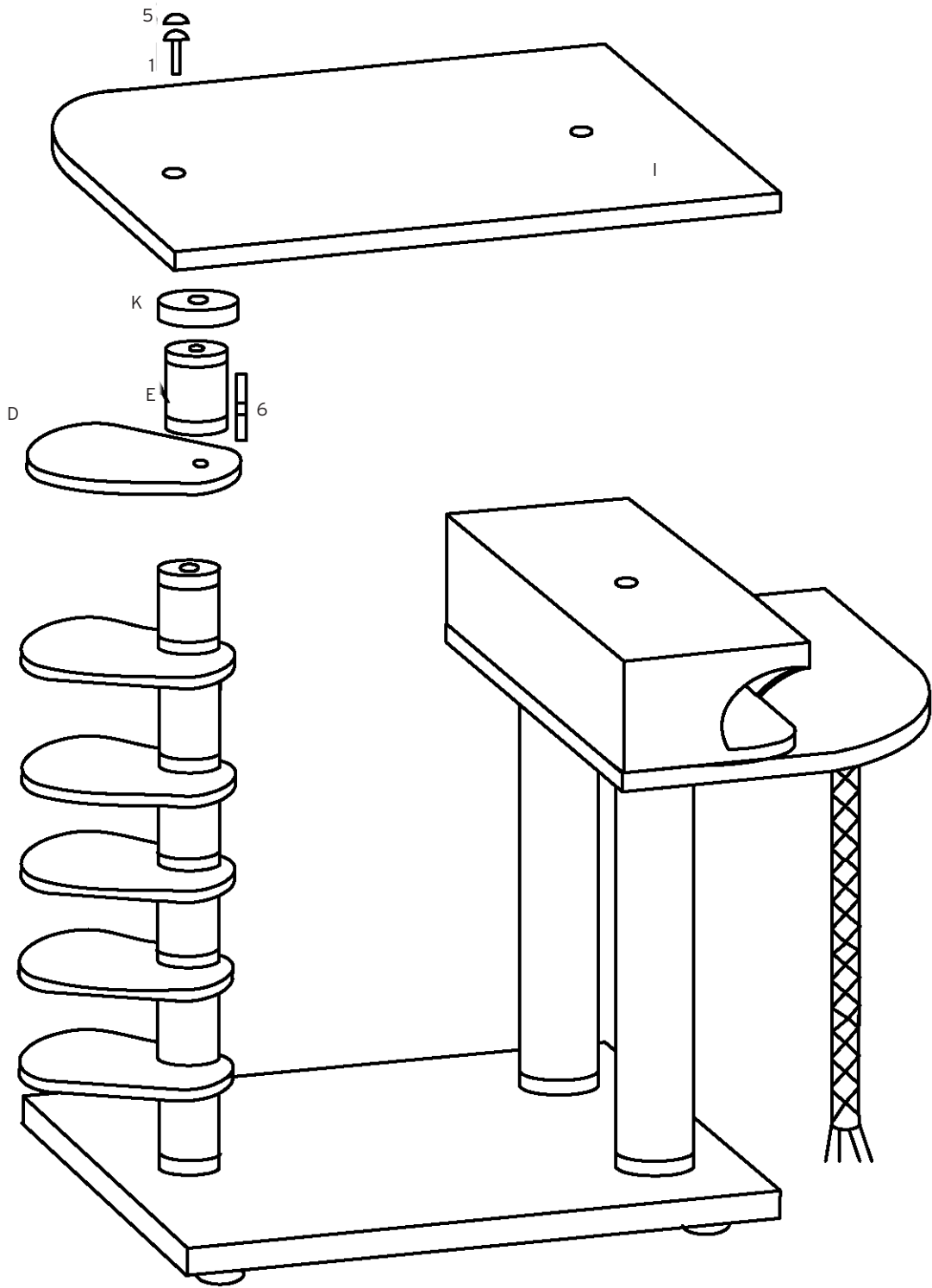


56 x 37 x 27 cm (C) - Box C




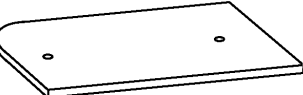


Ø5 x 75 cm (G) - Box C

4



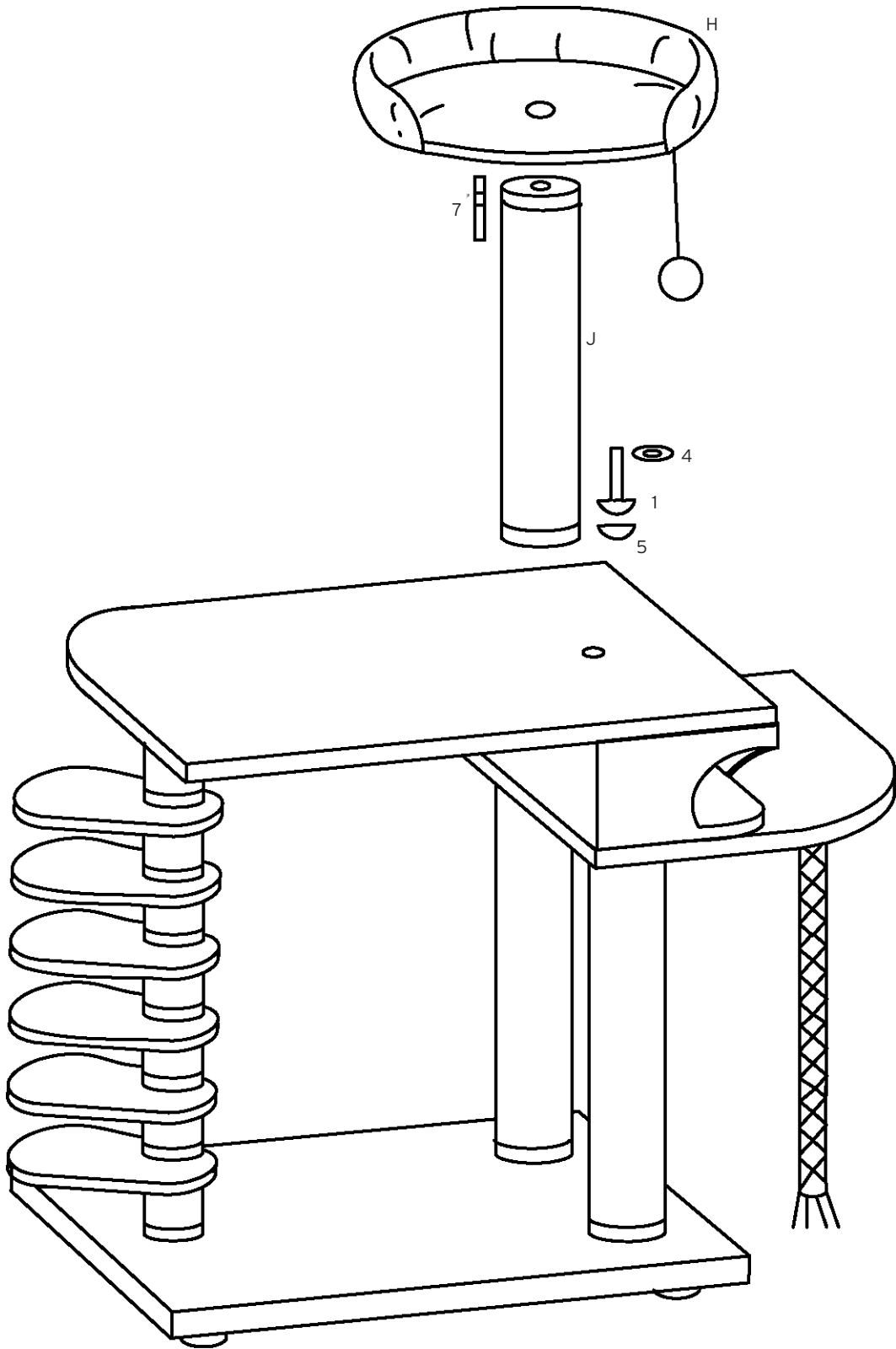
Teile/ Delen/ Pièces/ Parts/ Parti/ Piezas:

- 1x  37x19 x 2 cm (D) - Box C
- 1x  Ø12 x 15 cm (E) - Box C
- 1x  Ø12 x 2.5 cm (K) - Box C
- 1x  76 x 56 x 2.5 cm (I) - Box A

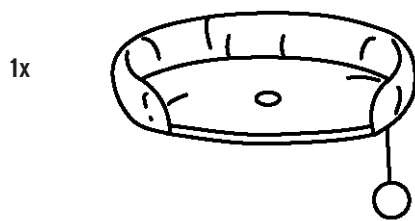
- 1x Schrauben/ Schroeven/ Visses/
Screws/ Vites/ Tornillos
- 1x Ø12 x 100mm (1)
- 1x cover (5)

- Set 4 - Box C
- 1x Ø12 x 90mm (6)

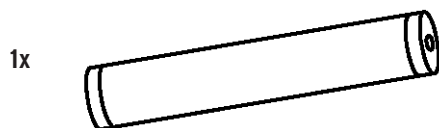
5



Teile/ Delen/ Pièces/ Parts/ Parti/ Piezas:



52 x 41 x 14 cm (H)
Box C



Ø12 x 60 cm (J)
Box B

1x Schrauben/ Schroeven/ Visses/
Screws/ Vites/ Tornillos:

1x Ø12 x 100 mm (1)

1x cover (5)

Set 5 - Box C

1x Ø 40 mm (4)

1x Ø 12 x 65 mm (7)



Tierspielzeug - nicht unzerstörbar!

**Benutzung nur unter unmittelbarer Aufsicht von Erwachsenen! Nicht für Kinder geeignet!
Gefahr des Verschluckens von Kleinteilen! - Gefahr der Strangulation!
Der Aufbau muß von Erwachsenen durchgeführt werden - nach dem Zusammenbau
ist eine Endkontrolle durchzuführen!**

Huisdier Speelgoed- niet onverwoestbaar!

**Gebruik alléén onder strikt toezicht van een volwassene! - Niet geschikt voor kinderen!
Gevaar voor inslikken van kleine onderdelen! - Risico tot wurging!
Montage dient te gebeuren door volwassenen - controleren voor gebruik.**

Jouet pour animal de compagnie - n'est pas indestructible!

**A utiliser sous la surveillance d'un adulte! - Ne convient pas aux enfants!
Risque d'ingestion de petites pièces! Risque de strangulation!
L'assemblage doit être assuré par un adulte - Verifier avant l'emploi.**

Animal toy - not indestructible!

**Usage under direct supervision of adults only! Not suitable for children!
Danger of swallowing of small pieces! Danger of strangulation!
Adult assembly is required - check before use!**

Giocattolo per animali - non è indistruttibile!

**Utilizzare sotto la diretta supervisione degli adulti! - Non adatto per bambini!
Pericolo di ingestione di piccole parti! - Pericolo di soffocamento!
Adulti richiesti per controllo dell'assemblaggio - Controllare prima dell'uso.**

Juguete para animales - no es indestructible!

**Usado bajo supervisión directa de adultos! - No es apto para niños!
Peligro de ingestión de piezas pequeñas! - Peligro de asfixia!
El montaje deberá ser realizado por adultos - Controlar antes del uso.**