

**ACHTUNG:** Tierspielzeug - nicht unzerstörbar! - Benutzung nur unter unmittelbarer Aufsicht von Erwachsenen! Nicht für Kinder geeignet! Gefahr des Verschluckens von Kleinteilen! Gefahr der Strangulation!

**ATTENTION:** Animal toy - not indestructible! Usage under direct supervision of adults only! Not suitable for children! Danger of swallowing small pieces! Danger of strangulation!

**LET OP:** Huisdier Speelgoed- niet onverwoestbaar! Gebruik alléén onder strikt toezicht van een volwassene! - Niet geschikt voor kinderen! - Gevaar voor inslikken van kleine onderdelen! Risico tot wurging!

**ATTENTION:** Jouet pour animal de compagnie - n'est pas indestructible! A utiliser sous la surveillance d'un adulte! - Ne convient pas aux enfants! Risque d'ingestion de petites pièces! Risque de strangulation!

**ATTENZIONE:** Giocattolo per animali - non è indistruttibile! Utilizzare sotto la diretta supervisione degli adulti! - Non adatto per bambini! Pericolo di ingestione di piccole parti! Pericolo di soffocamento!

**ATENCIÓN:** Juguete para animales - no es indestructible! Uso bajo supervisión directa de adultos! No es apto para niños! Peligro de ingestión de piezas pequeñas! - Peligro de asfixia!

PA07-01-064-03

Ref.No.  
431-407011



EUROPET BERNINA INTERNATIONAL B.V.

P.O. Box 6 - 5420 AA Gemert-Bakel  
The Netherlands

info@ebi.eu - www.ebi.eu

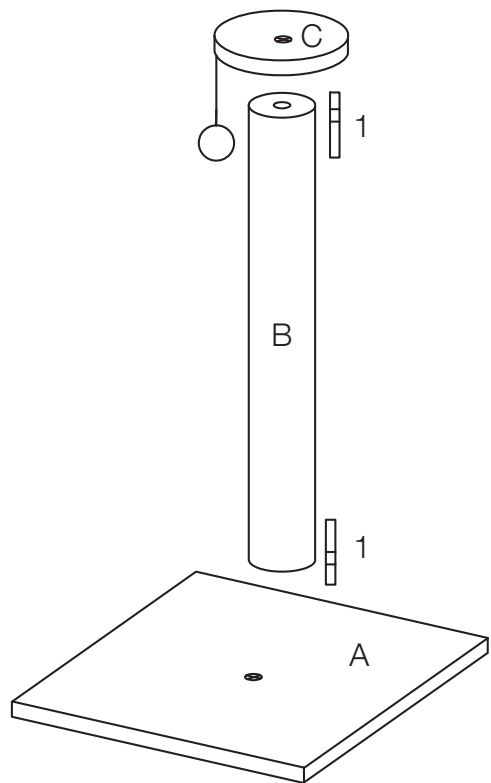
Part of



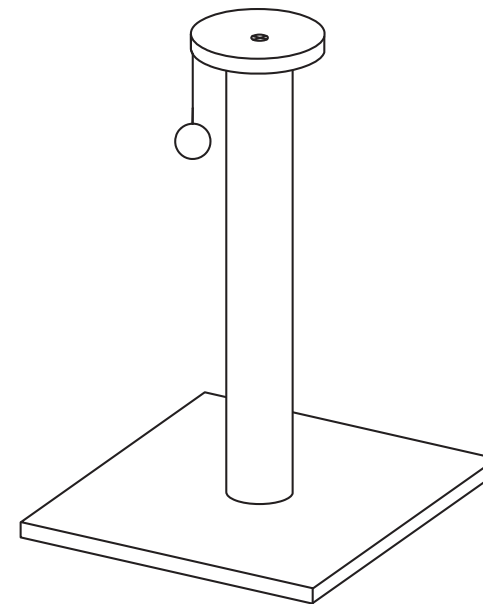
# Harmony

Bauanleitung - Assembly instruction - Montage-instructies - Instructions de montage -  
istruzioni di montaggio - Instrucción de montaje

1

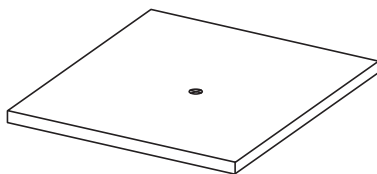


2



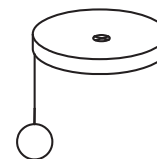
Teile / Delen / Pièces / Parts /  
Parti / Piezas

1x



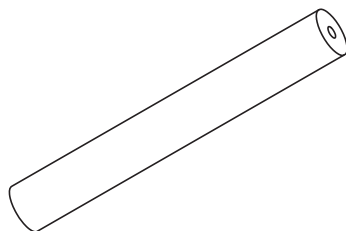
38 x 38 x 2cm (A)

1x



Ø15 x 2cm (B)

1x



Ø7.5 x 60cm (B)

2x



Ø10 x 60mm (1)