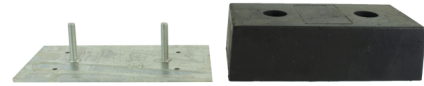


INDUSTRIËLE PRODUCTEN

STOOTBLOK VOOR LAADKADE - 250 X 500 X 145 MM

EIGENSCHAPPEN

- Voorkomt ernstige schade aan laad- en loskaaien
- Eenvoudige montage met bijgeleverde bevestigingen
- Uitermate stevig: stalen plaat met rubberen stootblok
- Stootblok en voetplaat apart leverbaar
- Ook geschikt voor andere toepassingen



TECHNISCHE INFORMATIE

Materiaal: Voetplaat gegalvaniseerd staal
 Stootblok synthetisch rubber

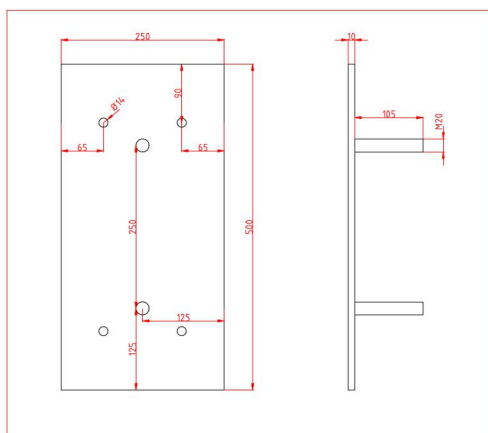
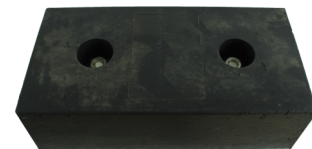


Afmeting: Hoogte: 500 mm
 Breedte: 250 mm
 Diepte: 145 mm
 Dikte voetplaat: 10 mm
 Gewicht voetplaat: 10 kg
 Gewicht stootblok: 22,5 kg



Temperatuursbestendigheid: -40° / + 80° C

Bevestiging voetplaat: 4 x M14 betonankers (inbegrepen)
Bevestiging stootblok: 2 x M20 bout en moer (inbegrepen)



Nota's:

° Traffimex NV behoudt zich op elk moment het recht voor de technische specificaties te wijzigen zonder daarvan expliciet melding te maken aan klanten, voor zover dergelijke wijzigingen het visueel aspect en de bruikbaarheid van het product niet beïnvloeden.

° Onze Algemene Verkoopsvoorwaarden, beschikbaar op eenvoudig verzoek, zijn steeds van toepassing.

TRAFFIMEX NV - Bredabaan 853, 2990 Wuustwezel, België
Tel.: +32 2 410 25 03 - e-mail: sales@traffimex.com