

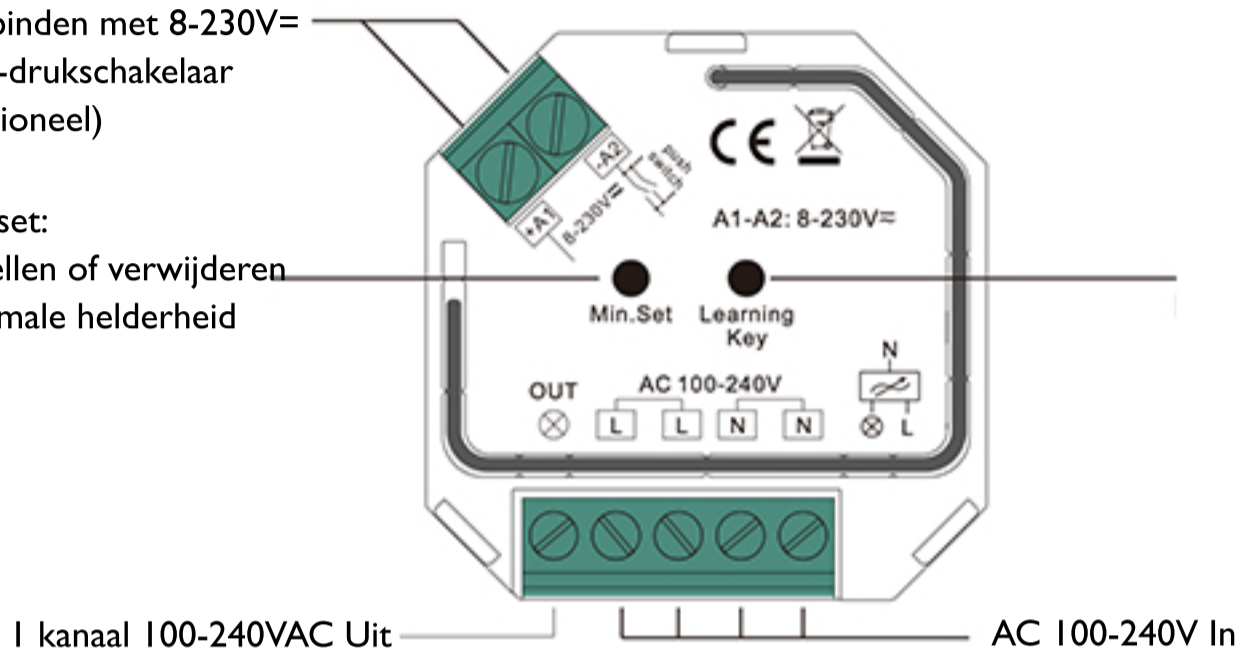
Draadloze dimmer met drukknop aansluiting



Belangrijk: Lees alle instructies voorafgaand aan de installatie

Verbinden met 8-230V=
puls-drukschakelaar
(optioneel)

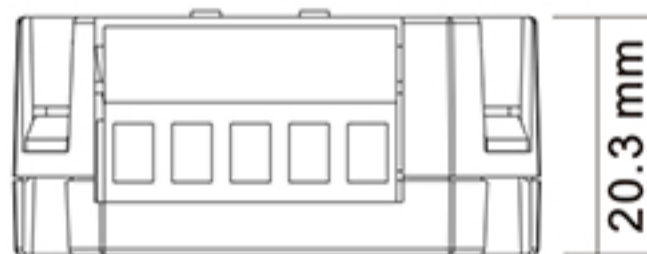
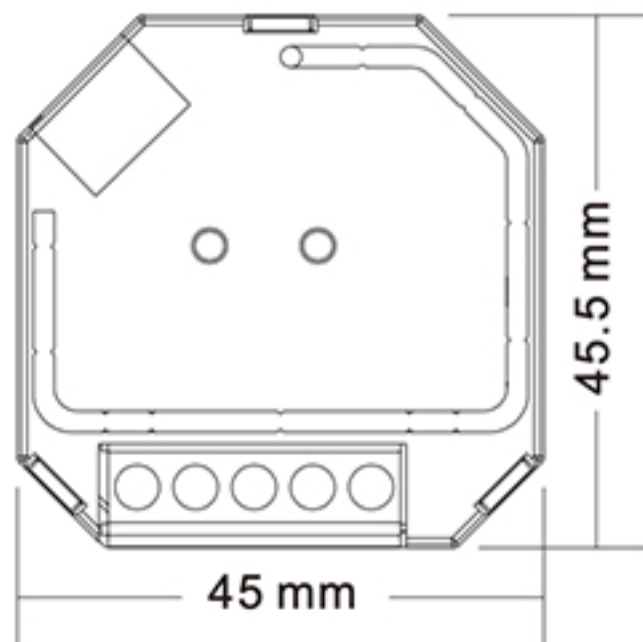
Min.set:
Instellen of verwijderen
minimale helderheid



- * 100-240VAC brede ingangs- en uitgangsspanning
- * Radiofrequentie: 868/869.5/916.5/434 MHz
- * 1 kanaaluitgang, tot 400W
- * Input en output met schroefklemmen, veilig en betrouwbaar
- * Faseafsnijding dimmen
- * Ondersteunt ohmse en capacatieve belastingen
- * Innovatieve functie voor het instellen van de minimale helderheid
- * Enkeldraads drukschakelaaringang voor push-dimfunctie
- * Goede compatibiliteit met universele 8V-230V~ drukschakelaars
- * Voor het dimmen en schakelen van dimbare LED-lampen in één kleur.
- * Mini formaat, eenvoudig te installeren in een standaard formaat inbouwdoos
- * IP20

Veiligheidswaarschuwingen

- * **NIET installeren terwijl het apparaat van stroom is voorzien.**
- * **Stel het apparaat NIET bloot aan vocht.**



Schakelschema

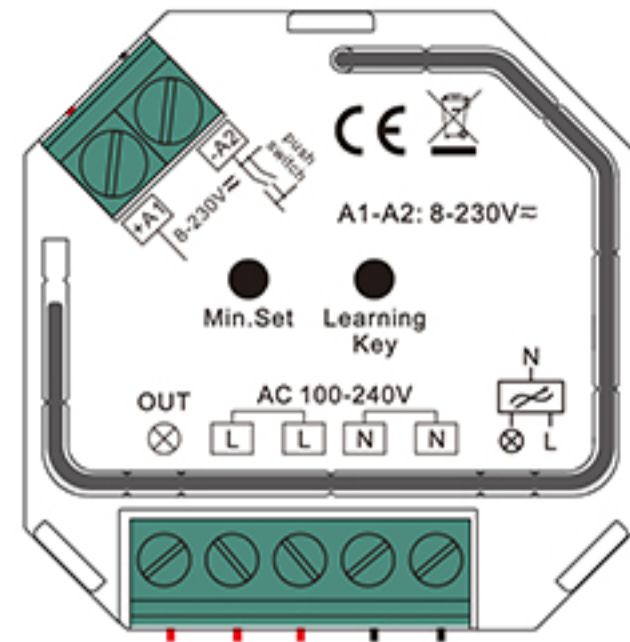
L - klem voor fasedraad (Normaal bruin gekleurd)
N - klem voor nuldraad (Normaal blauw gekleurd)

Out - uitgangsklem van de dimmer (Aansturen van aangesloten lichtbron, normaal zwart gekleurd)

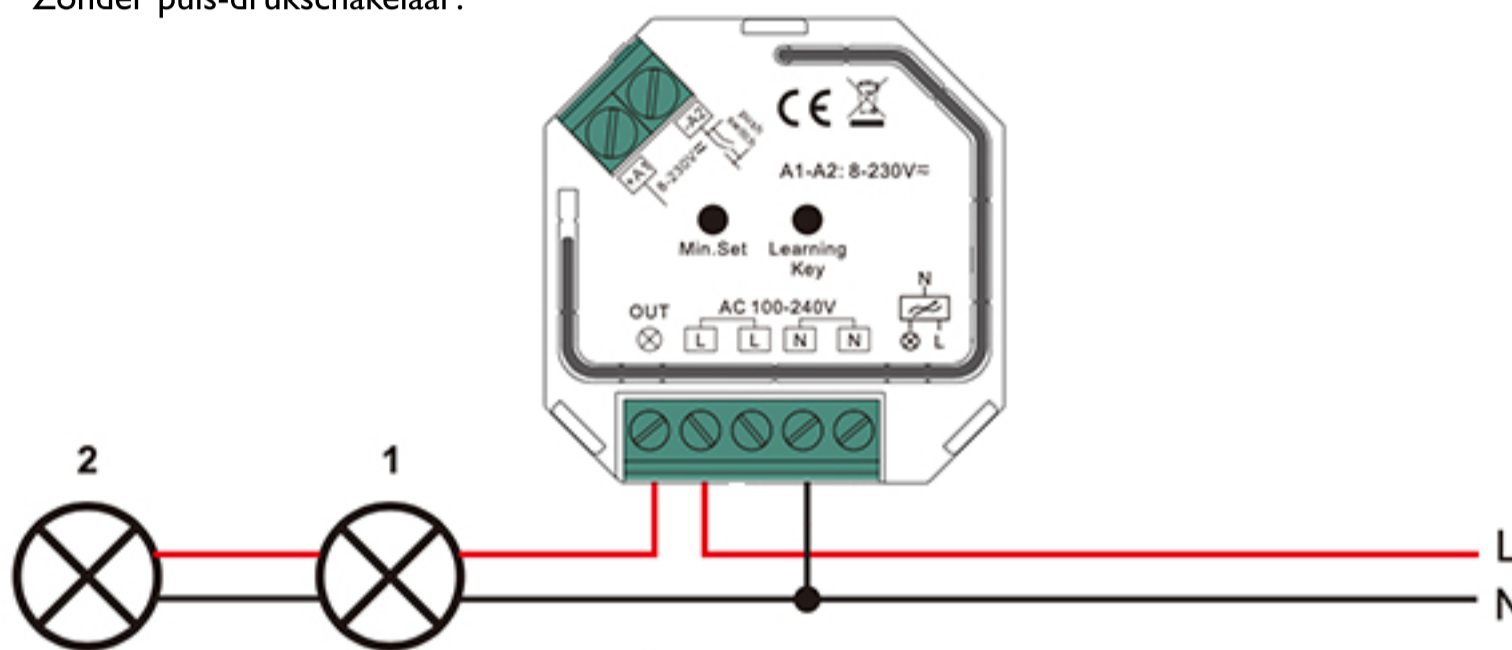
Optioneel bij gebruik van een puls-drukschakelaar:

+A1 - klem voor puls-drukschakelaar

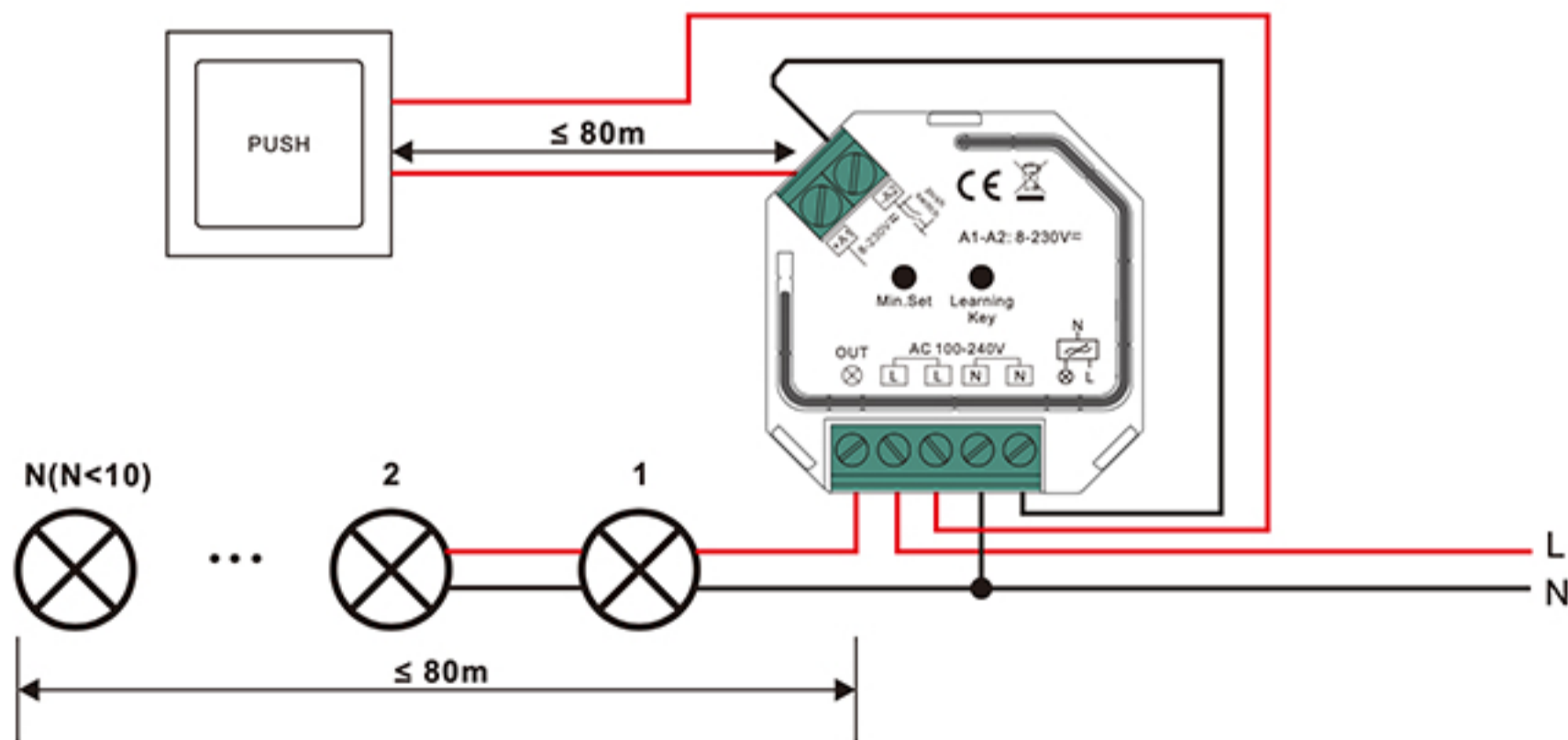
-A2 - klem voor aarding naar de schakelaar aangesloten op de dimmer



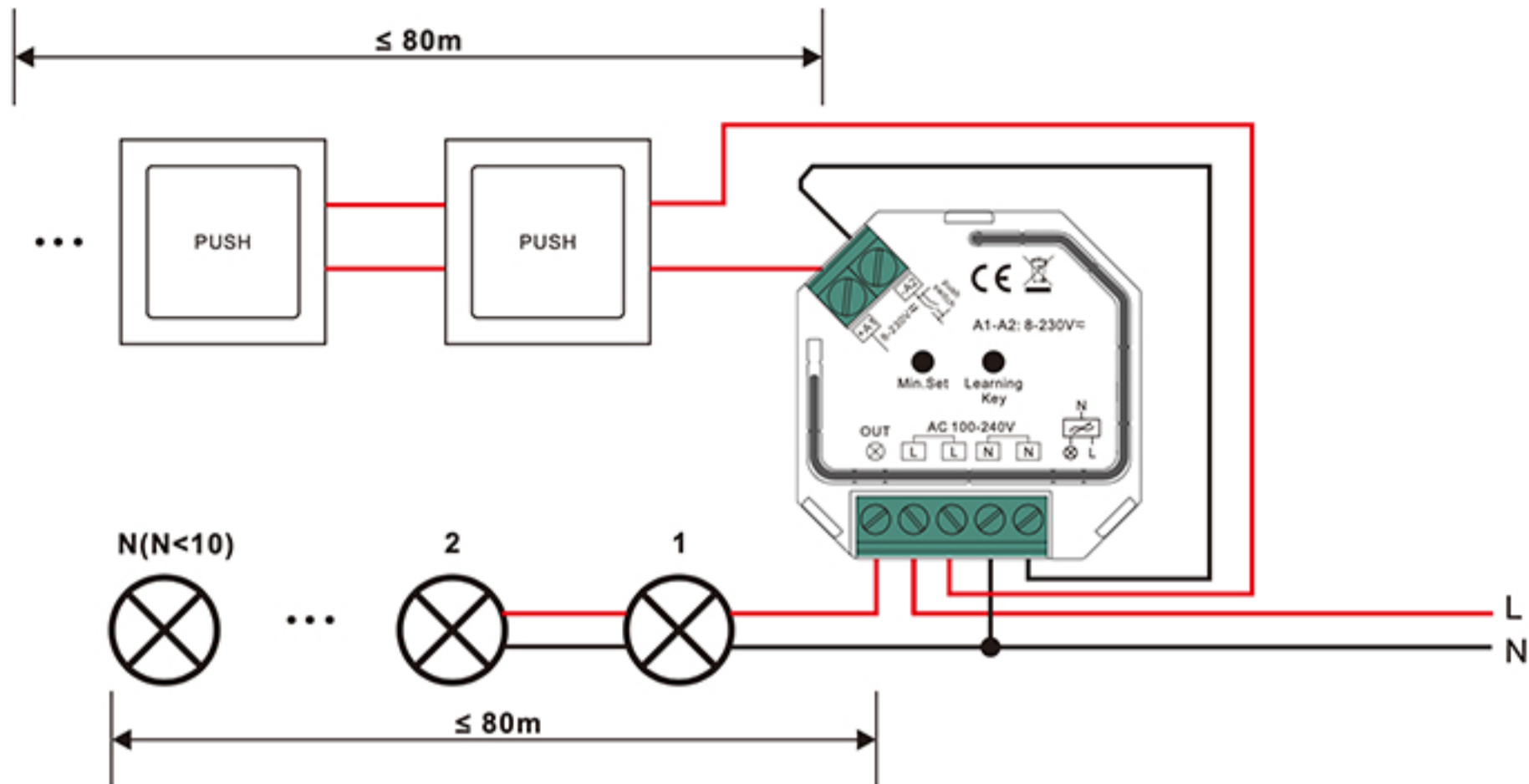
Zonder puls-drukschakelaar:



Met puls-drukschakelaar:



Met meerdere pulsdrukschakelaars voor meerdere bedieningspunten:



- 1) Het maximaal toegestane aantal parallel aangesloten drivers of armaturen moet minder zijn dan 10, anders kan de dimmer beschadigd raken door de hoge inschakelstroom op het moment van opstarten.
- 2) De maximaal toegestane kabellengte van de dimmer naar aangesloten drivers of armaturen mag niet langer zijn dan 80 meter.
- 3) De maximaal toegestane kabellengte van de drukschakelaars naar de dimmer mag niet langer zijn dan 80 meter.

Koppelen/verwijderen van de koppeling met RF-afstandsbediening:

1. Verbind de bedrading volgens het aansluitschema.
2. Koppel RF-ontvanger met RF-afstandsbediening: raadpleeg de instructies van de afstandsbediening waarmee u wilt koppelen. Normaal gesproken is dat door de learnknop kort in te drukken en vervolgens op een knop op de afstandsbediening.
3. De koppeling verwijderen:
 - (1) Sluit de RF-ontvanger correct aan, schakel in.
 - (2) Houd de "Learning Key"-knop op de ontvanger langer dan 3 seconden ingedrukt totdat het aangesloten licht knippert, wat betekent goed verwijderd.

Minimale helderheid instellen:

Pas de helderheid aan tot een niveau en houd vervolgens "Min. Set" toets op de dimmer totdat het lampje knippert, Eenmaal ingesteld op minimale helderheid kan het licht alleen dimbaar zijn tussen deze minimale helderheid en maximale helderheid.

Het dimbereik van deze dimmer is 1%-100%, maar sommige belastingstypes kunnen flikkeren wanneer gedimd tot 1%, dus een minimale helderheid moet hoger worden ingesteld dan 1% om flikkering tijdens het dimproces te voorkomen.

Verwijder de minimale helderheid:

Stel de helderheid in op het maximale niveau en houd vervolgens "Min. Set" toets op de dimmer om het minimum te wissen helderheid, het lampje knippert om een succesvolle reset aan te geven.

Dimmen met een pulsdruk-dimmer:

Terwijl u verbonden bent met de pulsdruk-dimmer, klikt u op de knop om de lichten AAN/UIT te zetten. Houd de knop ingedrukt om lichtintensiteit verhogen/verlagen.