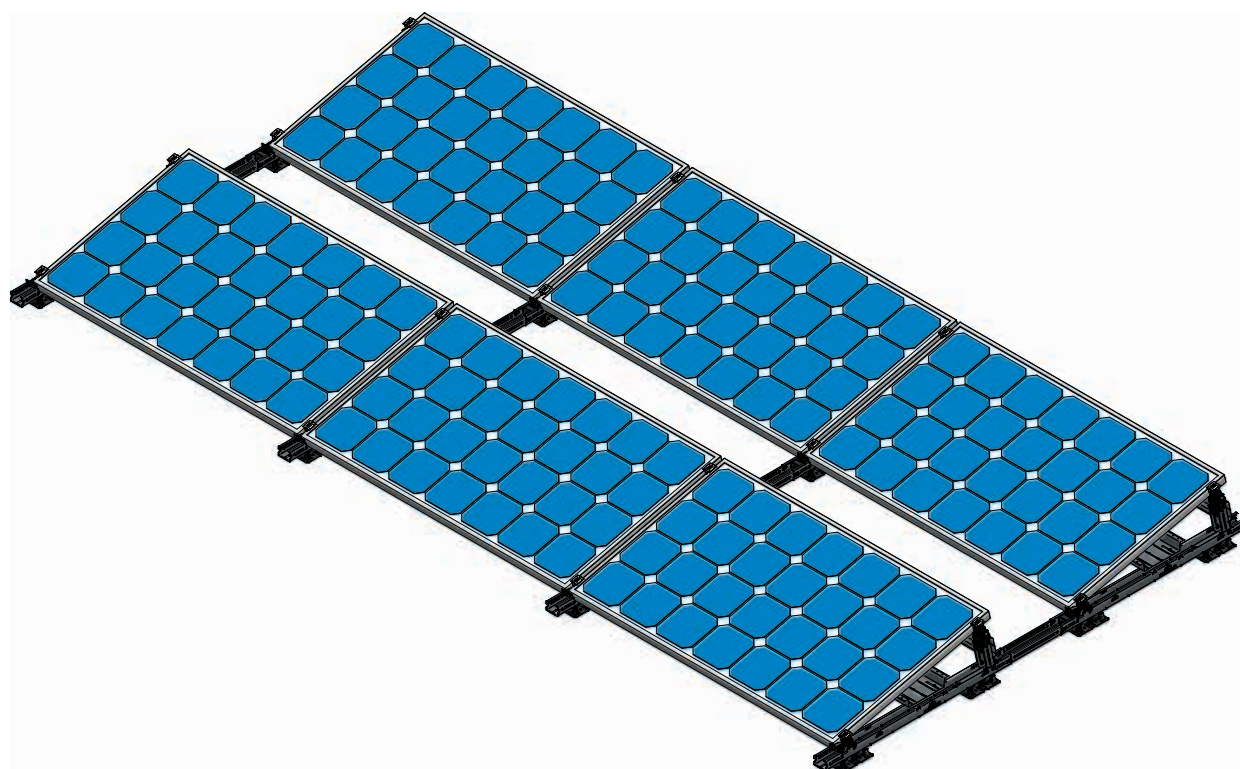


# Solarstell<sup>®</sup> Connect Landscape

## Montagehandleiding



Solarstell Connect ligt zo op het dak. In een paar simpele stappen loodsen we je door de montage heen. Mocht je toch nog vragen hebben, bel dan met de **supportafdeling via 085 8000 501**.

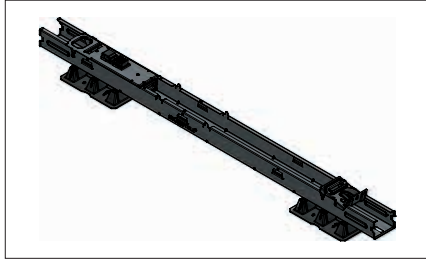
**VOORDAT JE BEGINT**

Met de installatie van een PV-systeem verandert de gebouwbelasting. Dat kan de draagconstructie beïnvloeden. Daarom is het belangrijk die belasting opnieuw te laten berekenen door een gekwalificeerde technicus. Let daarbij op de actuele regelgeving, met name de NEN6702, NEN7250, NEN1991-1-1-4 A1+ C2/NB & NEN1991-1-1-3.

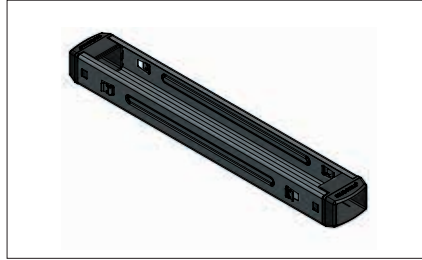
**Vraag ook akkoord aan de verzekeraar en de constructeur voor:**

- de lasten op het gebouw door het extra gewicht van het PV-systeem.
- de lasten op het gebouw door de veranderde geometrie van het dakvlak.
- de lasten op het gebouw door de dynamische winddruk en neerslag.
- de lasten tijdens de installatie op het gebouw, de dakbedekking en de isolatie.
- de belasting van de contactpunten op de compatibiliteit van de isolatie en dakbedekking
- de compatibiliteit van de dakbedekking met de draagconstructie bij de contactpunten.
- de gevolgen van de thermische werking van het gebouw en het PV-systeem op elkaar.
- de gevolgen van eventuele beweging van het dak en het PV-systeem.

De berekeningen en de maatvoering in de Solarstell Calculator zijn zorgvuldig gemaakt, maar je kunt er geen rechten aan ontleen. De prijzen geven een indruk. Die kunnen dus afwijken, bijvoorbeeld door stijgende grondstofprijzen. De algemene leveringsvoorwaarden vind je op [solarstell.nl](http://solarstell.nl).

**DE ONDERDELEN****Basiselement**

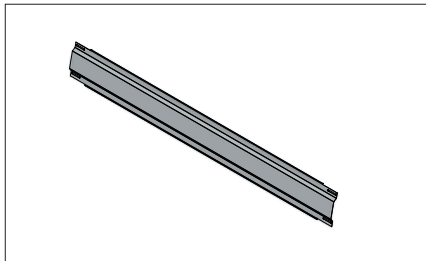
Artikelnr.	Omschrijving
500110	Basiselement Connect Landscape
500120	Basiselement Connect Portrait

**Koppelstuk**

Artikelnr.	Omschrijving
500013	Koppelstuk 1320
500015	Koppelstuk 1500
500017	Koppelstuk 1700
500050	Koppelstuk oost-west

**Ballastbak**

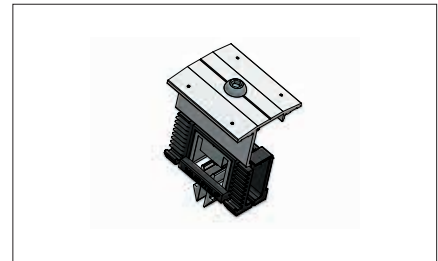
Zie pagina 14.

**Achterplaat**

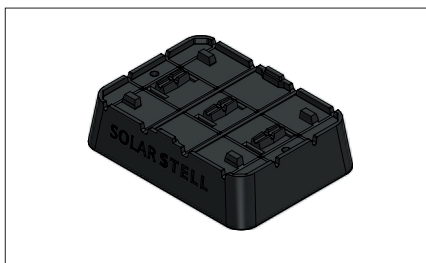
Zie pagina 14.

**Beplatingschroef**

Artikelnr.	Omschrijving
500901	Beplatingschroef

**Klem**

Artikelnr.	Omschrijving
500220	Universele klem

**Ophoogblok (optioneel)**

Artikelnr.	Omschrijving
500810	Ophoogblok

**JE GEREEDSCHAP**

Solarsteller



Meetmateriaal

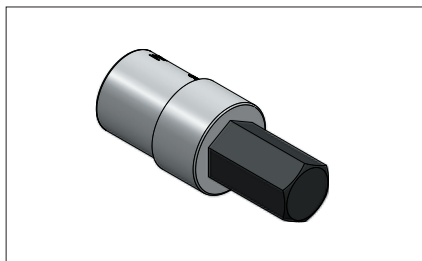


Schroefboormachine

Artikelnr.	Omschrijving
500001	Landscape
500011	Landscape 72 cells



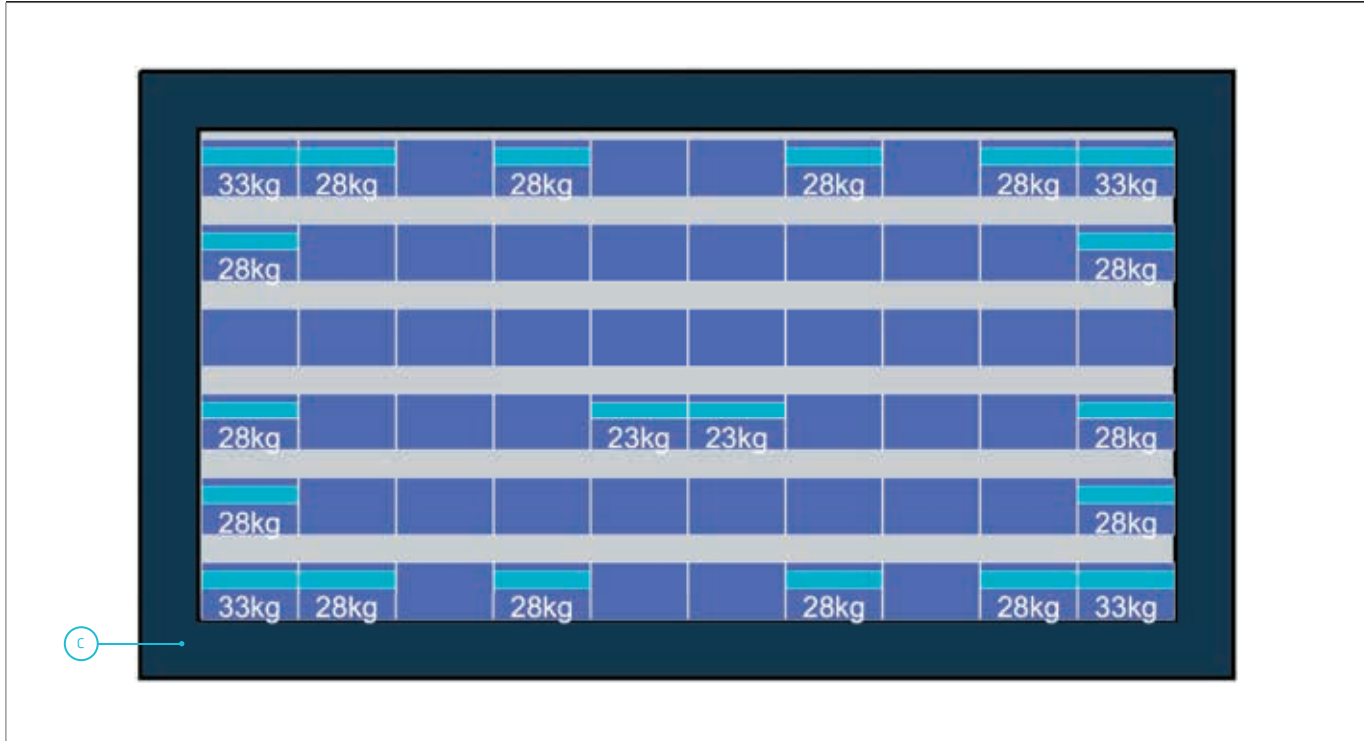
Zeskantdop 8mm



Zeskantbit 8 mm

**VOORBEREIDING**

Maak het dak voordat je gaat leggen goed schoon en meet eventuele obstakels en onderbrekingen op. Dan kun je van start. Begin je installatie altijd van noord naar zuid.



## VRIJERANDZONES

De NEN 7250 geeft aan dat je zonnepanelen niet helemaal tot aan de rand van het dak legt. Daar kunnen turbulente windstromen voorkomen. Je moet dus een strook vrij houden; de vrijerandzone.

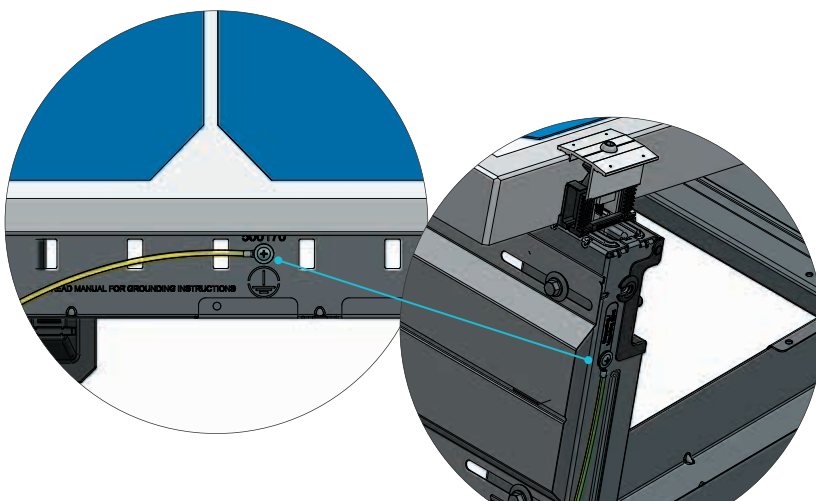
Installeer je zonnepanelen op een dak dat hoger is dan 12 meter? Dan kan het nodig zijn om extra maatregelen te nemen. Vraag advies aan je contactpersoon van Solarstell Connect.

Meet de vrijerandzone vanaf de buitenrand (zie blauwe rand in afbeelding C). Hoe groot moet die vrijerandzone zijn? Dat zie je in de tabel. Je vindt het ook terug in het ballastplan.

Dakhoogte (meters)	Vrijerandzone (meters)
1	0,75
2	0,75
3	0,75
4	0,75
5	0,84
6	1
7	1,18
8	1,33
9	1,5
10	1,67
11	1,83
12	2
hoger dan 12	vraag advies

## VEREFFENING

Vereffening gaat vanzelf door het magnelisstaal en het aluminium. Zo wordt de opbouw van spanning in het materiaal voorkomen en ontstaan er geen storingen bij de omvormers of micro-omvormers. (NEN 1010:2015)



### TIP:

Gebruik een van deze punten om te aarden.

## AAN DE SLAG – LEGGEN VAN PANELEN IN ZUID-OPSTELLING

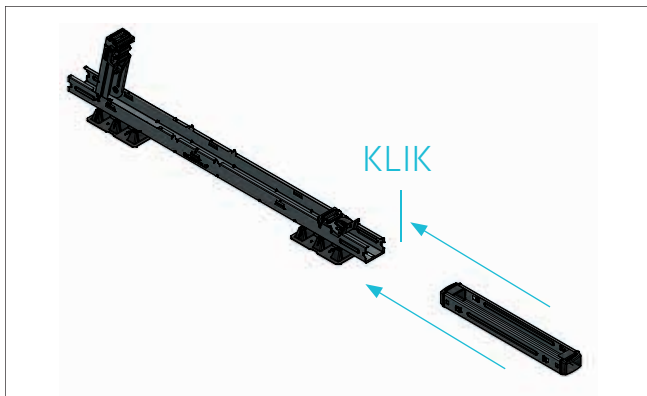
### STAP 1: LEGPLAN

Je werkt aan de hand van een legplan en ballastplan uit de Solarstell Calculator ([calculatie.sollarstell.com](http://calculatie.sollarstell.com)). Bepaal het eerste legpunt binnen de vrije randzone (zie pagina 5) en werk van daaruit verder van noord naar zuid.



### STAP 2: EERSTE LEGPUNT

Neem het basiselement en klik altijd eerst de staander omhoog. Zet het basiselement op het eerste legpunt. Pak dan het koppelstuk en klik het aan de voorzijde vast. Let op: de klik moet duidelijk hoorbaar zijn. Dit betekent dat de weerhaak goed in het gat is gevallen.



**TIP:** Werk je op een dak met grind? Gebruik dan onze ophoogblokken. Die passen precies onder de voeten van een basiselement. Het montagesysteem ligt dan hoger en verschuift niet.



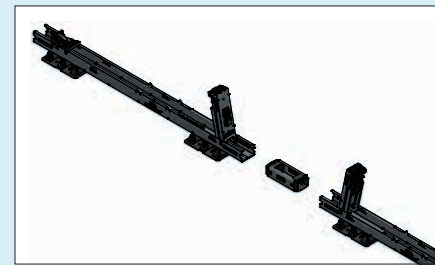
**TIP:** Leggen in rechte lijnen en hoeken van 90 graden is essentieel. Anders sluiten de zonnepanelen niet aan op de staanders. Gebruik bijvoorbeeld een metseldraad. Zie voorbeeld.

**STAP 3: EERSTE RIJ**

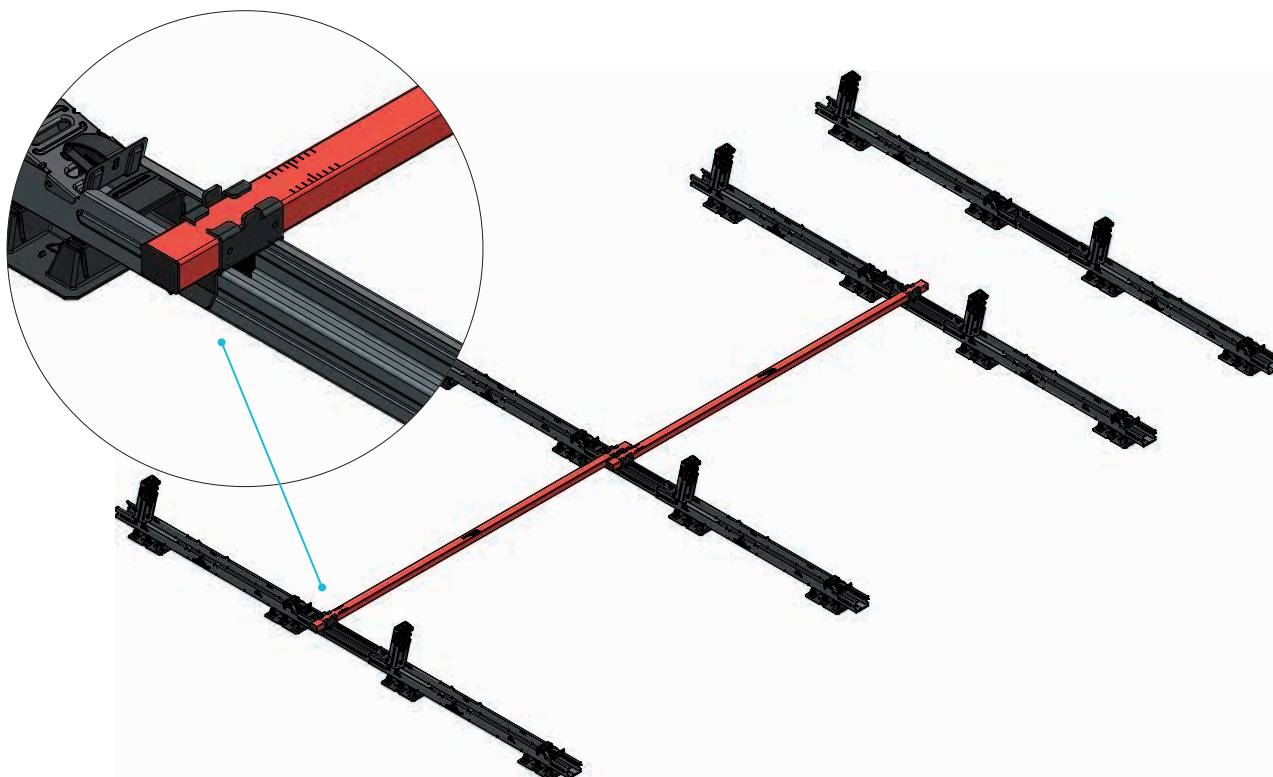
Koppel nu het tweede basiselement aan het eerste en klik weer een koppelstuk vast. Dan op dezelfde manier de volgende basiselementen en koppelstukken tot de eerste rij volgens het legplan klaar is.

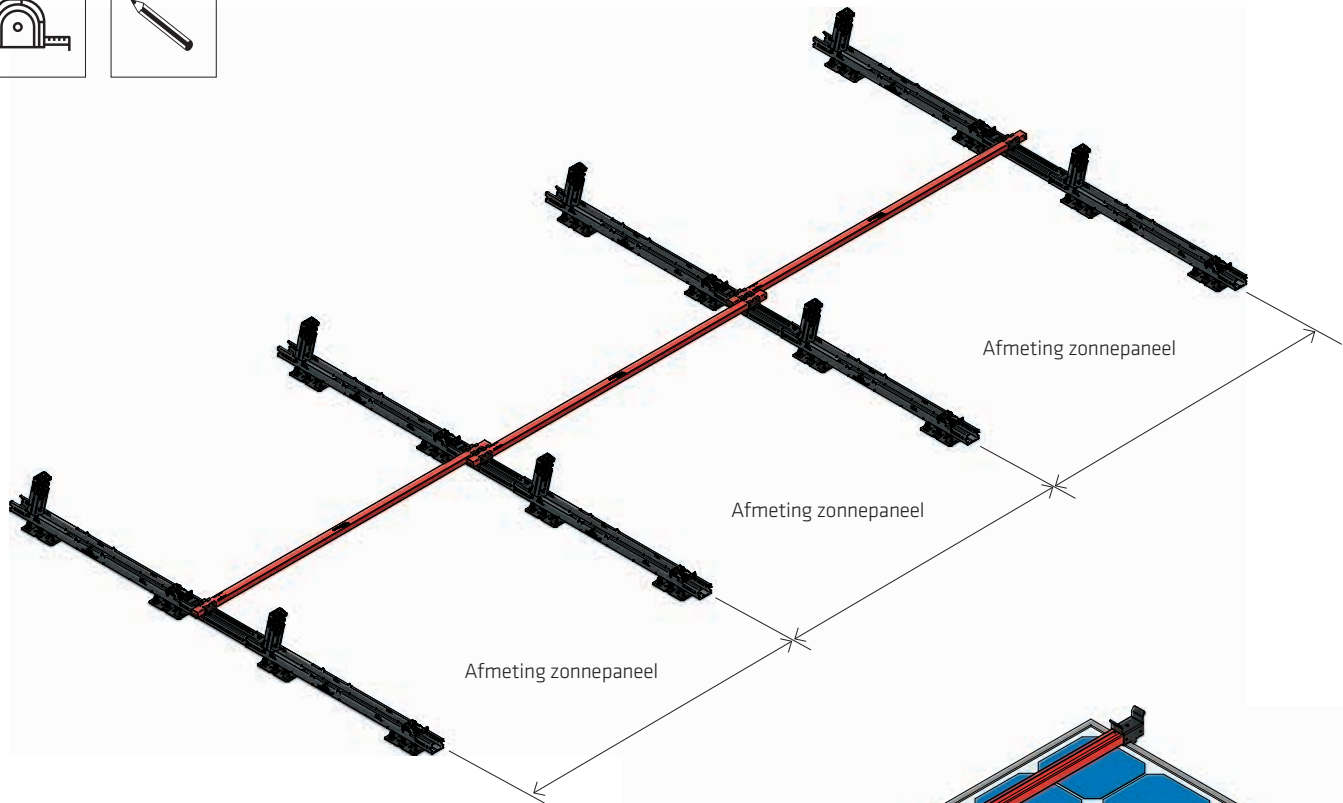
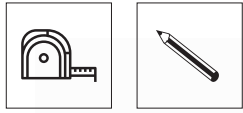
**OOST-WEST-OPSTELLING**

Bij oost-westopstellingen draai je het basiselement om en gebruik je het oost-west koppelstuk. Zet de staander omhoog voordat je koppelstukken inklikt. Of kies voor het basiselement OW Project (art.nr. 500150). Dan leg je direct 2 panelen op 1 basiselement en ben je nog sneller klaar.

**STAP 4: DE VOLGENDE RIJEN**

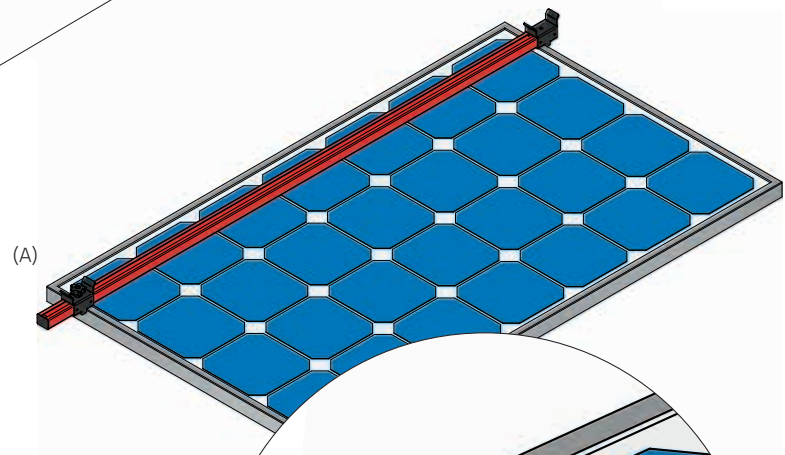
Plaats de tweede rij op precies dezelfde manier als de eerste rij. De lengte van het paneel bepaalt de tussenafstand. Gebruik de Solarsteller om de afstand precies te bepalen. Herhaal deze stappen voor alle rijen en werk zo het legplan uit. Op de volgende pagina staat de uitleg over het gebruik van de Solarsteller.



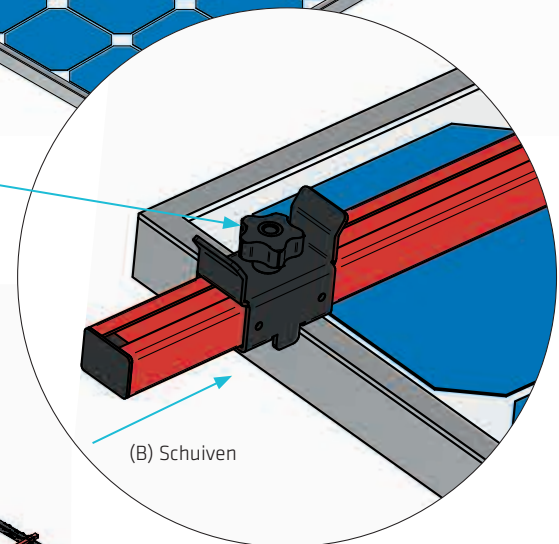


### HOE GEBRUIK JE DE SOLARSTELLER?

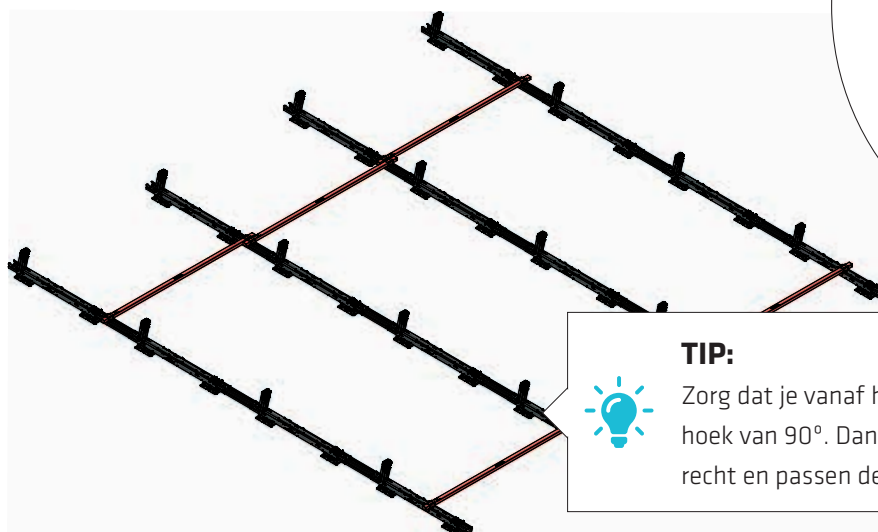
Leg de Solarsteller (A) over de breedte van het paneel, duw de schuif aan (B) en draai (C) hem vast met de knop.



(C) Draaien



(B) Schuiven



#### TIP:

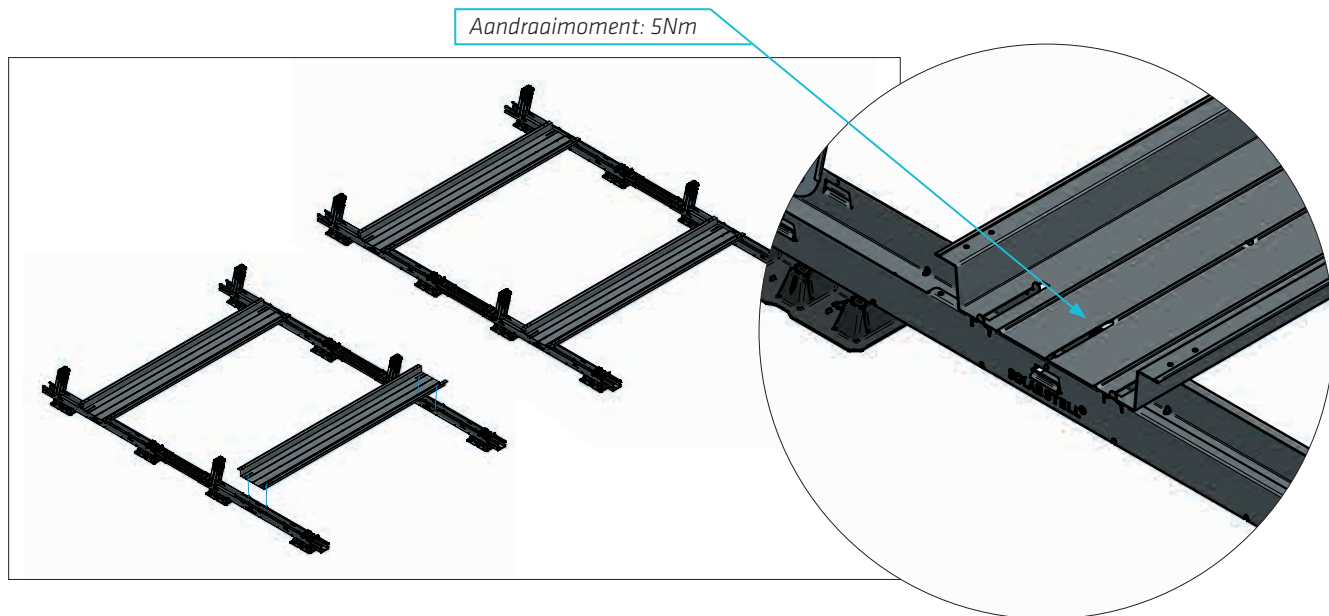


Zorg dat je vanaf het begin haaks werkt. Dus in een hoek van 90°. Dan ligt het montagesysteem altijd recht en passen de zonnepanelen altijd.

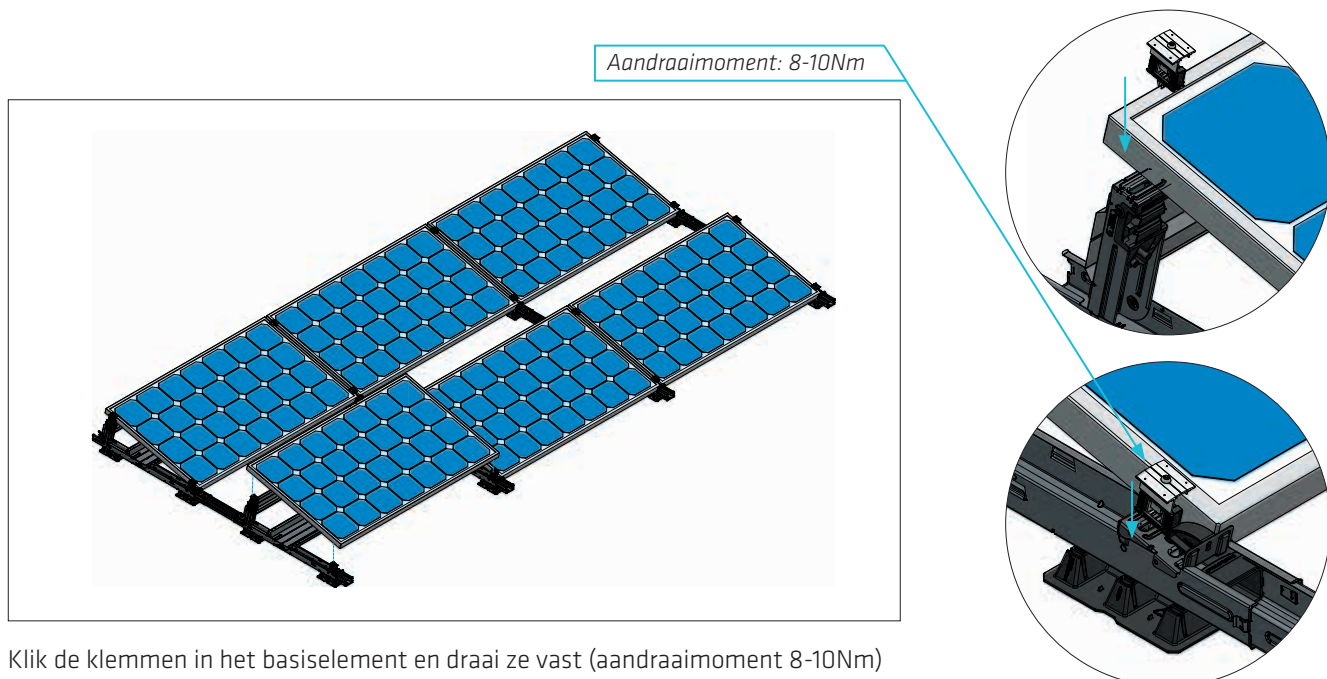


**STAP 5: BALLASTBAKKEN**

Plaats de ballastbakken met daarin de ballast volgens het legplan. De bakken hoeven niet vastgeschroefd te worden, maar bij grote projecten is dat wel verstandig. Dan wordt namelijk voorkomen dat het systeem verschuift. Er zijn al gaten voorgeboord in het basiselement.

**STAP 6: ZONNEPANELEN**

Leg de zonnepanelen tegen de aanlegpunten aan. Werk daarna de kabels weg in het kabelmanagementsysteem.

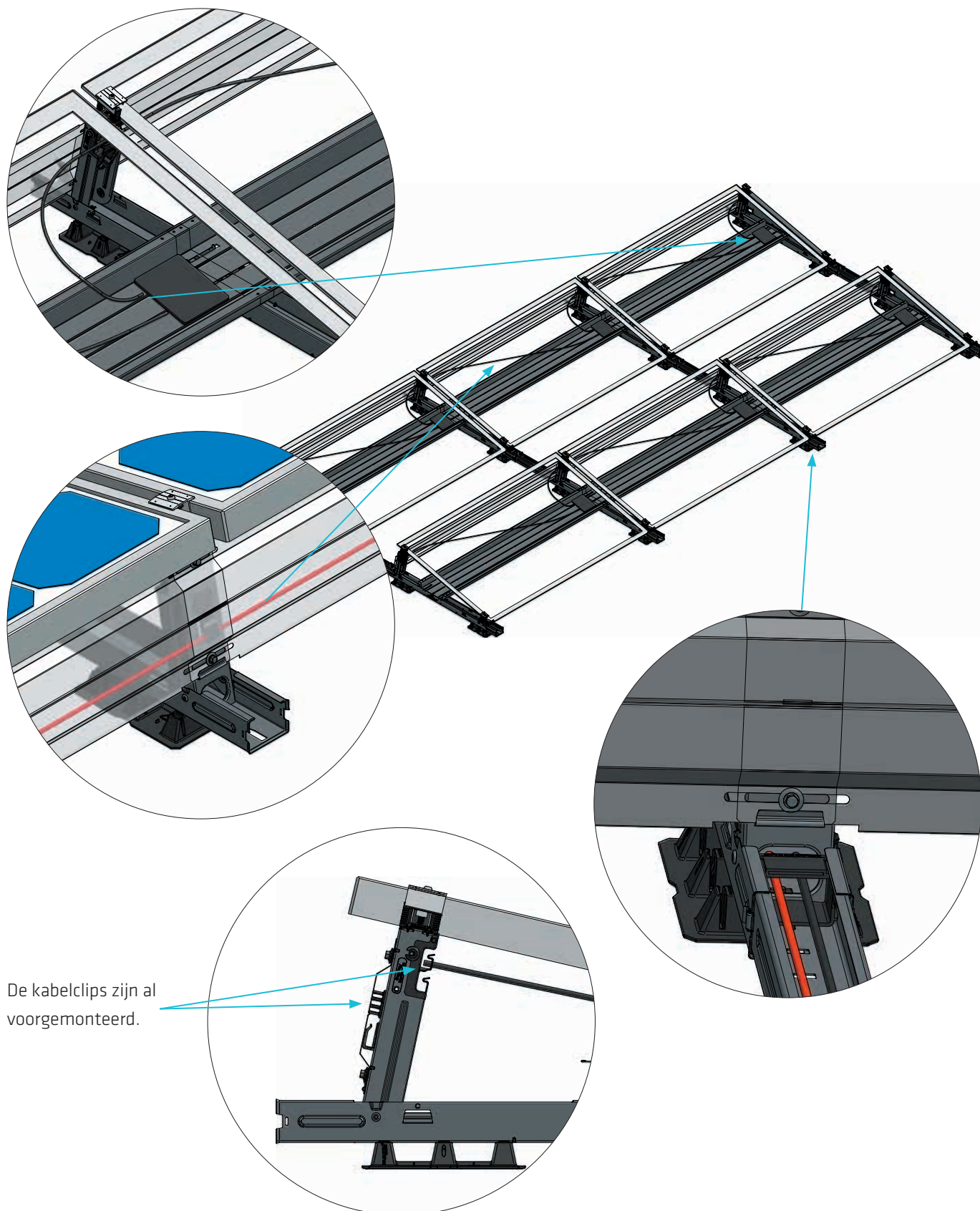


Klik de klemmen in het basiselement en draai ze vast (aandraaimoment 8-10Nm)

\* Het leggen van landscape en portrait gaat grotendeels hetzelfde. Bij portraitligging: drie klemposities en twee staanders.

**STAP 7: KABELMANAGEMENT**

Leg de string-kabel door de bovenste nok van de kabelgeleider aan de binnenkant van de staander. De retour-kabel kan dan makkelijk buitenom via de kabelgeleider aan de voorkant. In de kabelgoot is afgeschermdde ruimte voor de rest van de bekabeling.



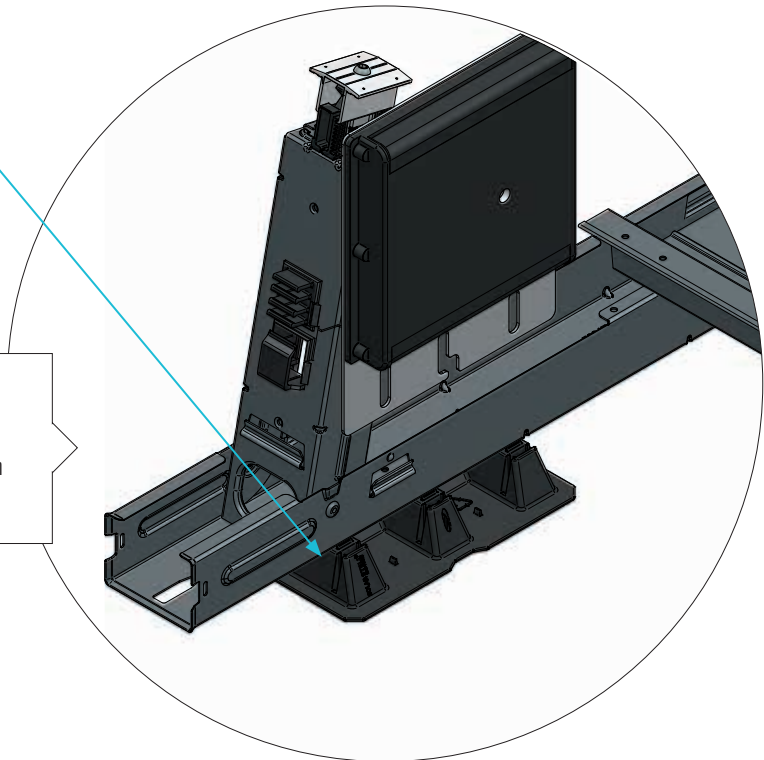
De kabelclips zijn al voormonteerd.

KLIK



**TIP:**

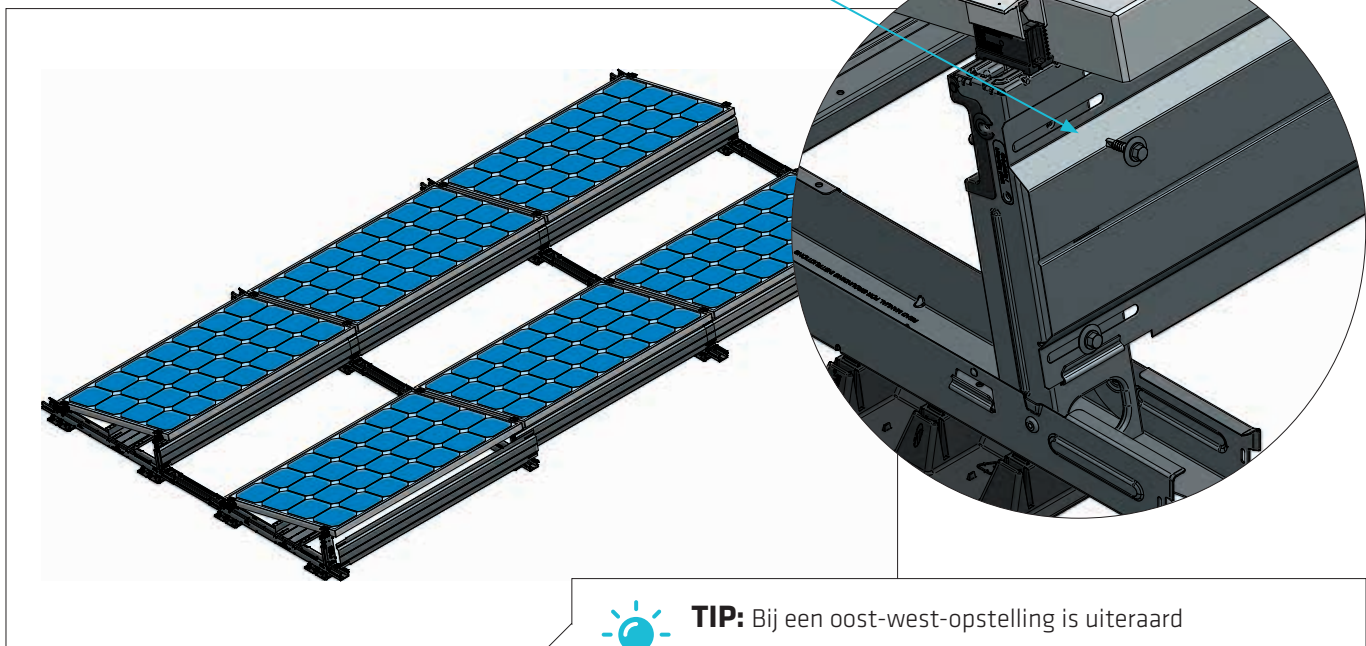
Gebruik je optimizers of micro-inverters?  
Steek ze in de voet van het basiselement en  
schuif ze vast tot de klik.



**STAP 8: ACHTERPLATEN**

Plaats de achterplaten in de bevestigingspunten onderin de staander. Elke staander heeft twee voorgeboorde schroefgaten (onder en boven). Bij de staanders aan de buitenkant van het veld gebruik je die allebei. Bij de staanders in het midden alleen de bovenste. Het aandraaimoment van de schroeven is 5Nm.

Aandraaimoment: 5Nm



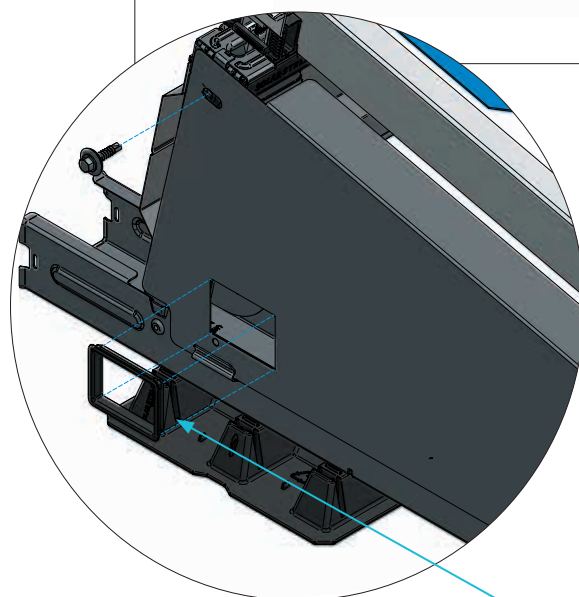
**TIP:** Bij een oost-west-opstelling is uiteraard geen achterplaat nodig. Daar zorgen de zonnepanelen zelf voor windafscherming.

## OPTIES

### ZIJPLATEN

Zijplaten zijn een optie. Gebruik je ze wel, klik ze dan onderin het basiselement en zet ze met één schroef vast in het montagepunt in de staander.

Artikelnr.	Omschrijving
500130	Zijplaat Links
500131	Zijplaat Rechts
500140	Zijplaat Portrait Links
500141	Zijplaat Portrait Rechts



### DOORVOERTULE

Doorvoertules zijn er voor zijplaten en basiselementen. Daarmee geleid je de bekabeling zonder kans op insnijden of breuk.

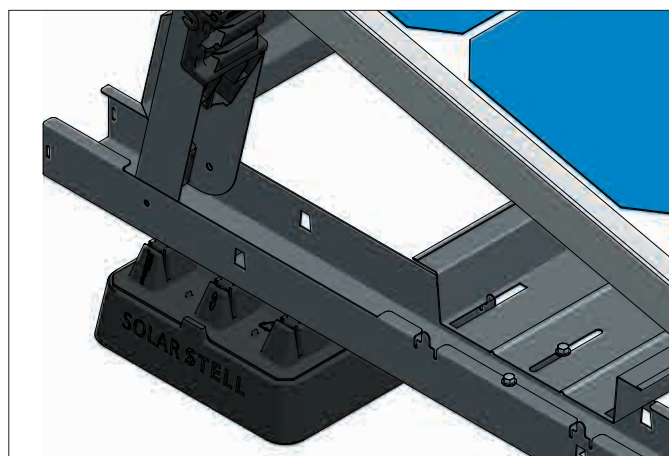
Artikelnr.	Omschrijving
500820	Doorvoertule zijplaat
500830	Doorvoertule basiselement

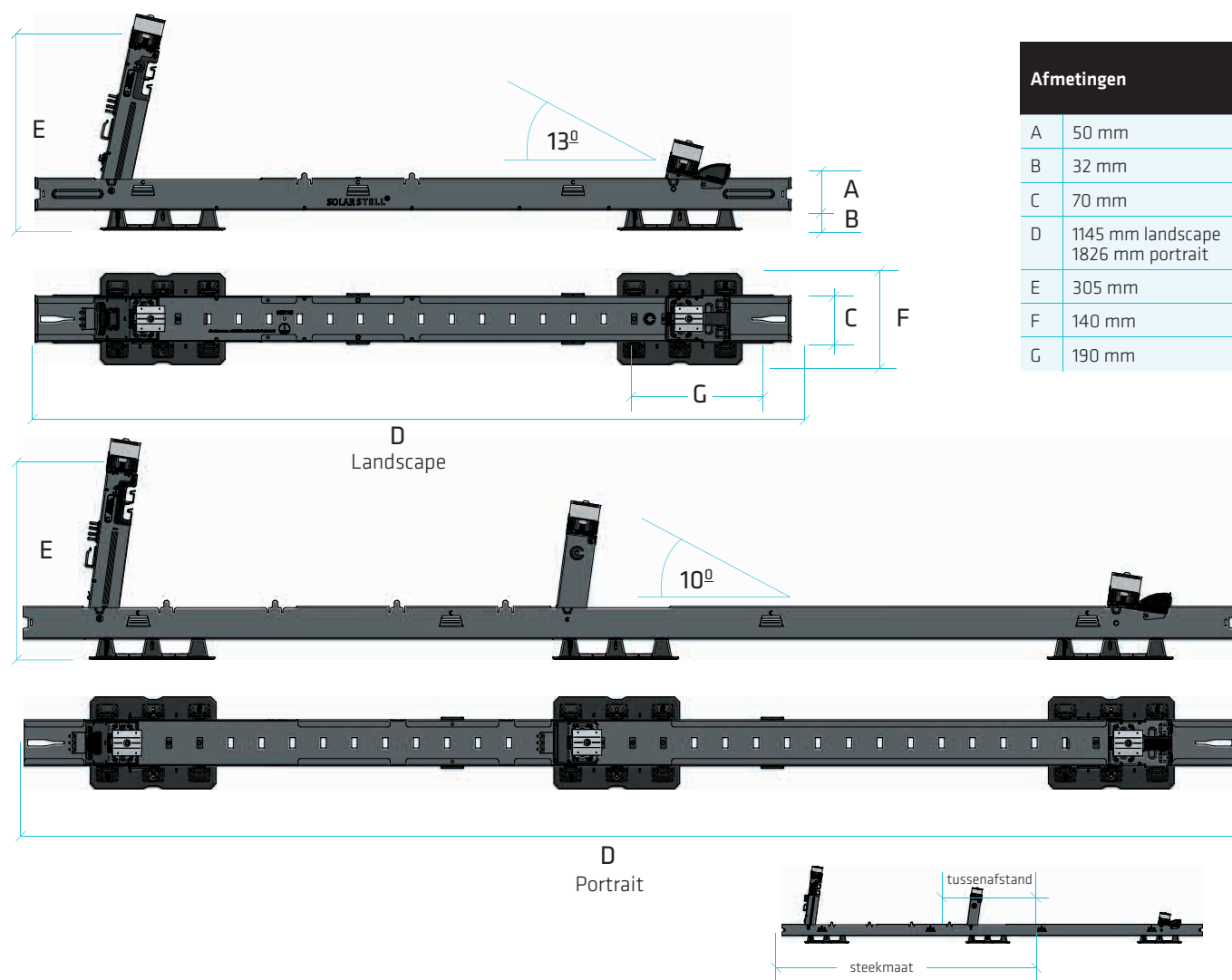


### OPHOGBLOK

Werk je in grind of is er een andere reden dat je het montagesysteem hoger wilt plaatsen? Gebruik dan onze ophoogblokken. Ze passen precies onder de voetjes van het basiselement.

Artikelnr.	Omschrijving
500810	Ophoogblok





	Omschrijving	Steekmaat Landscape	Steekmaat Portrait	Tussenafstand
	Oost-West Artikel nr. 500050	2300	2980	n.v.t.
	1320 koppelstuk Artikel nr. 500013	1320	2000	320
	1500 koppelstuk Artikel nr. 500015	1500	2180	500
	1700 koppelstuk Artikel nr. 500017	1700	2380	700

## ACHTERPLATEN EN BALLASTBAKKEN

### ACHTERPLATEN

artikel	omschrijving	lengte	kleinste paneel	grootste paneel	rillen
500231	Connect portrait	1128	956	1093	1
500232	Connect portrait groot	1228	1056	1193	3
500230	Connect landscape klein	1740	1568	1705	2
500250	Connect landscape groot	1862	1690	1827	3
500236	Connect 66-cells	1995	1783	1920	1
500240	Connect 72-cells	2120	1948	2085	2
500245	Connect 72-cells groot	2235	2063	2200	3

### BALLASTBAKKEN

artikel	omschrijving	lengte	kleinste paneel	grootste paneel	rillen
500431	Connect portrait	1060	972	1084	1
500432	Connect portrait groot	1160	1072	1184	3
500430	Connect landscape klein	1705	1617	1729	2
500435	Connect landscape groot	1790	1702	1814	3
500436	Connect 66-cells	1885	1797	1909	1
500440	Connect 72-cells	2068	1980	2092	2
500445	Connect 72-cells groot	2165	2077	2189	3



