

BETONDINGEN®

BETONPOEREN • MUURAFDEKKERS • SIERBETON

Standaard wordt de plantenbak set geleverd met minimaal 4 zijpanelen incl. de bevestigingsmaterialen.

Afhankelijk van jouw pakketkeuze kunnen deze panelen aangevuld zijn met diverse hulpstukken. De plantenbak wordt als bouw pakket geleverd.

T.b.v. de montage hebben wij per model een handleiding gemaakt om dit zo eenvoudig mogelijk uit te leggen.

Mochten er naar aanleiding van deze beschrijving nog vragen of opmerkingen zijn neem dan gerust contact met ons op.

- Zorg voor een vlakke ondergrond waarop de plantenbak gemonteerd word.
- Zorg dat alle bouten handvast in de plantenbak zitten alvorens ze vast gezet worden.
- Bouten kunnen aangedraaid worden met de meegeleverde steeksleutel 10 & 13.
- De koppelplaten dienen aan de onderzijde gemonteerd te worden.
- De bodemplaten dienen aan de binnenzijde gemonteerd te worden. (Dus in de bak).
- Bij montage koppel- en bodemplaten de bout kop aan de onderzijde monteren.
- Bij montage hoekstukken de bout kop aan de binnenkant monteren. (Dus in het hoekstuk).

Plantenbak met bodem?

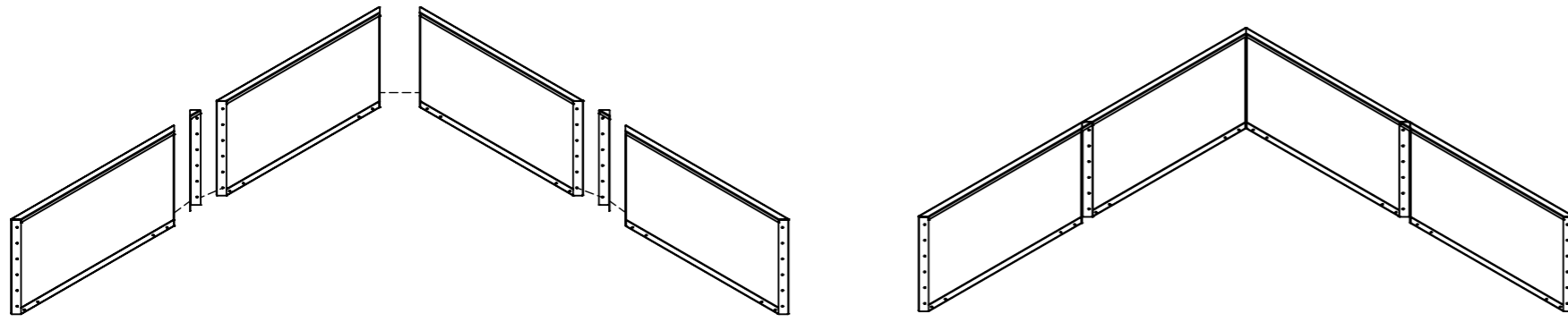
Heb je een plantenbak gekocht met bodemplaat dan is het erg belangrijk dat je zorgt voor een goede afwatering. Volg onderstaande stappen op betreft het vullen van de plantenbak(ken).

1. Vul de onderste 7-10 cm met kiezel/grind, neem bij voorkeur een iets grovere kiezel/grind;
2. Leg hierboven op een stuk worteldoek.
3. En vul vervolgens de rest van de plantenbak af met zand.

Heb je een plantenbak zonder bodem dan is het niet nodig om de plantenbak eerst te vullen met kiezel/grind en worteldoek. Je kunt de plantenbakken direct vullen met zand.

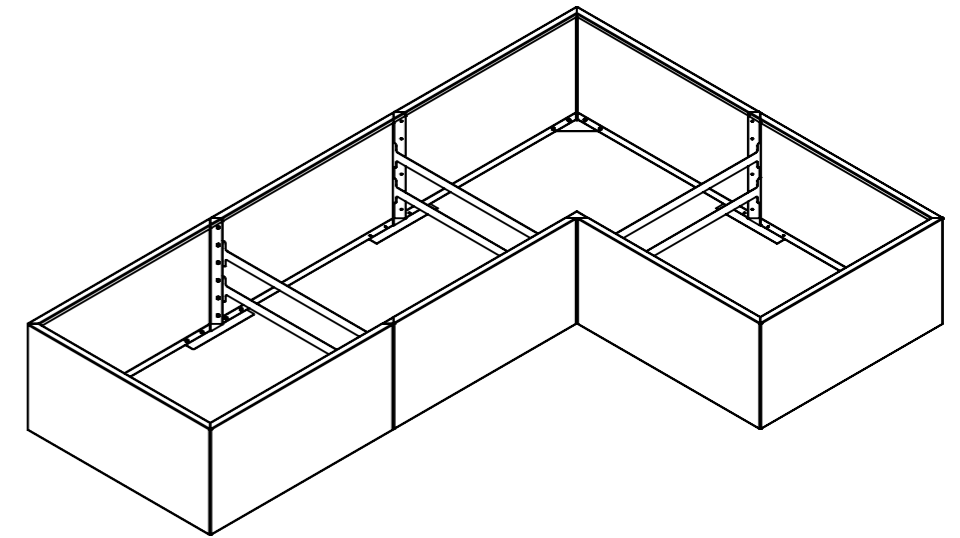
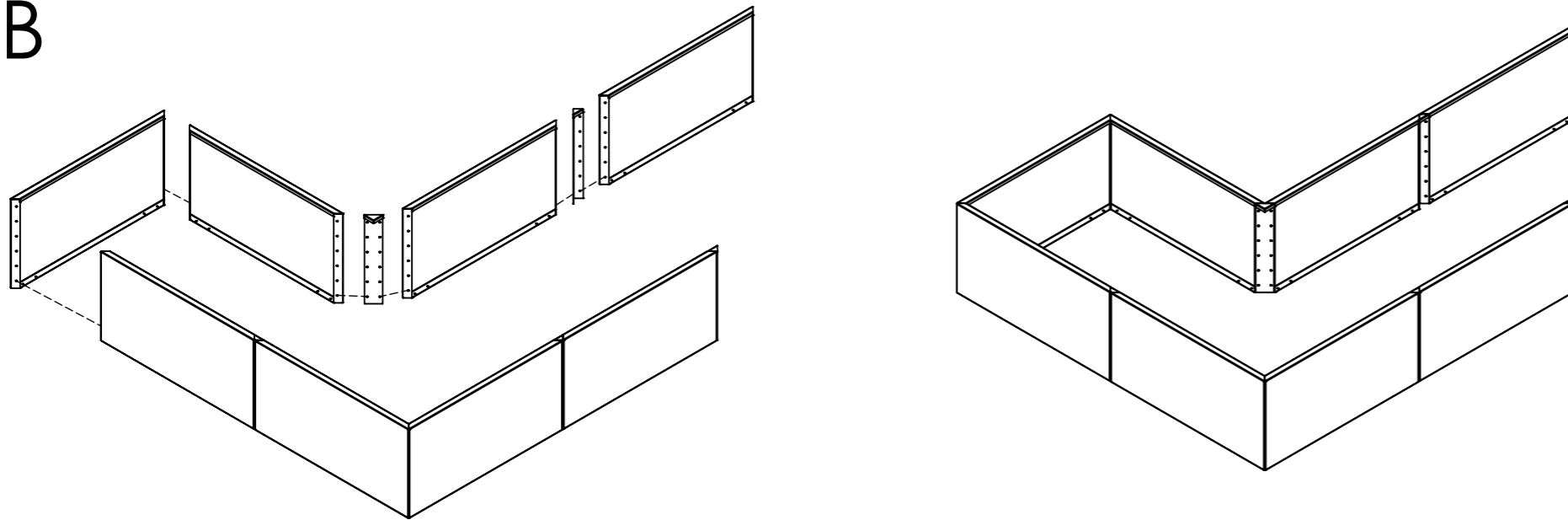
Veel plezier met je aankoop!
Team Betondingen.nl

1-A

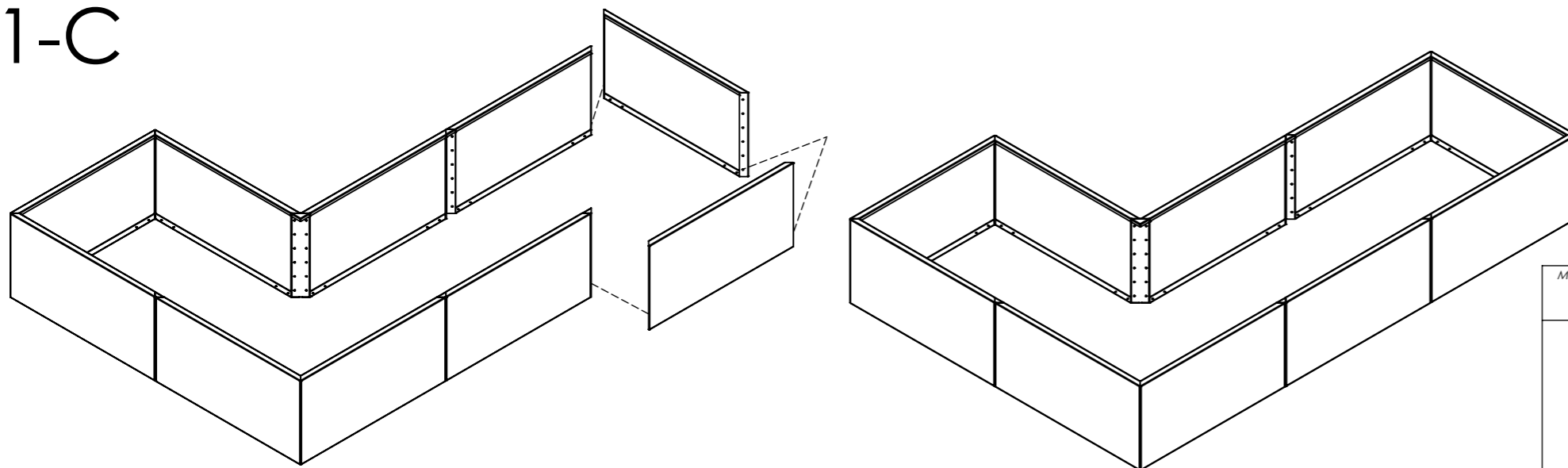


KANSAS

1-B



1-C



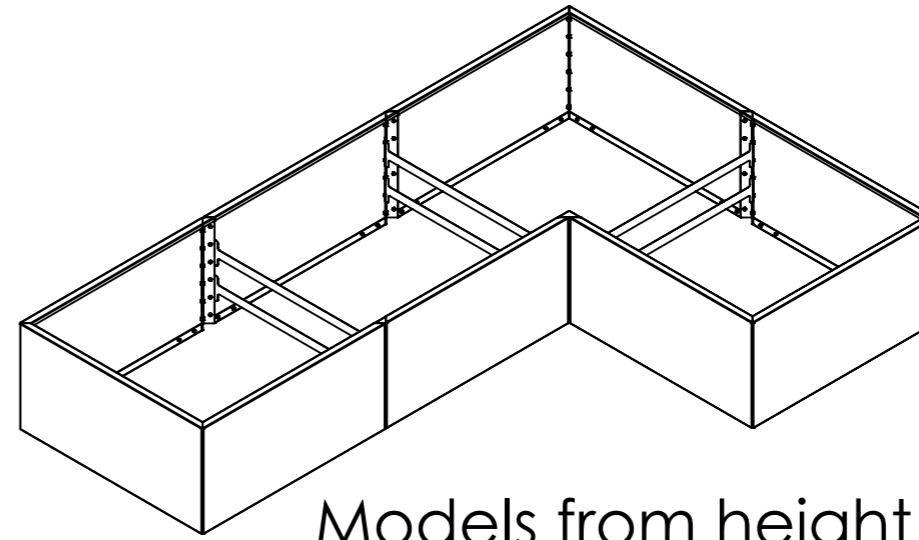
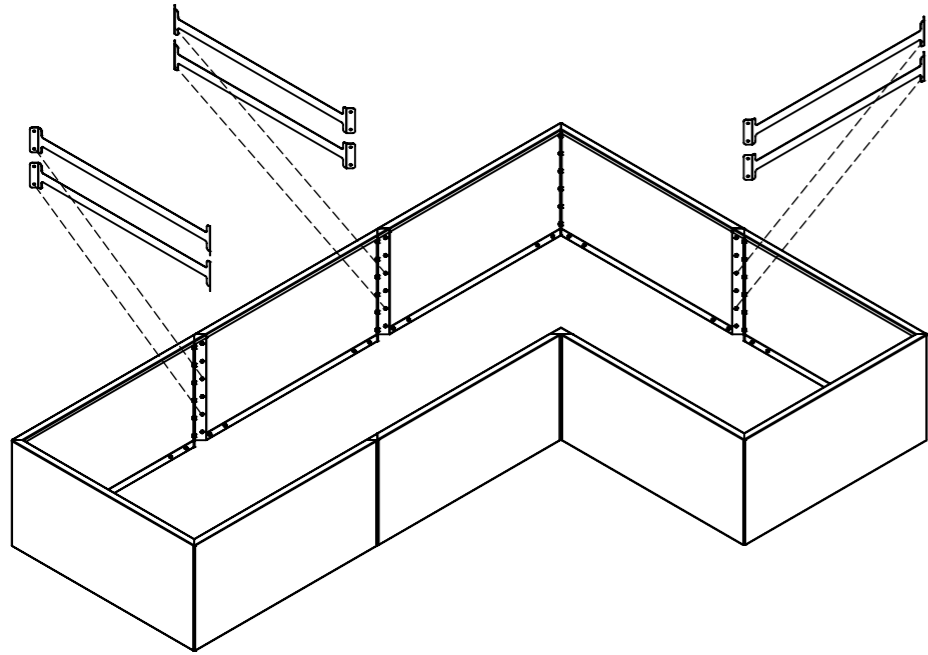
Model:

KANSAS



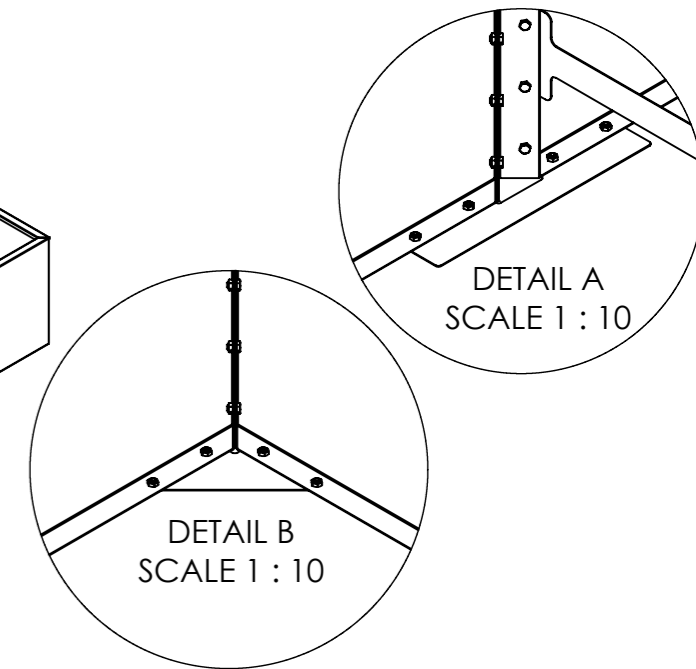
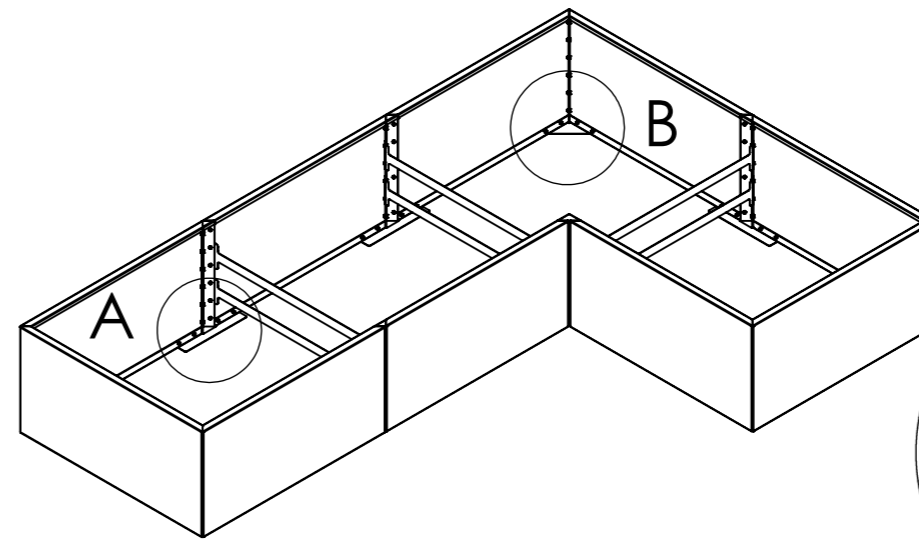
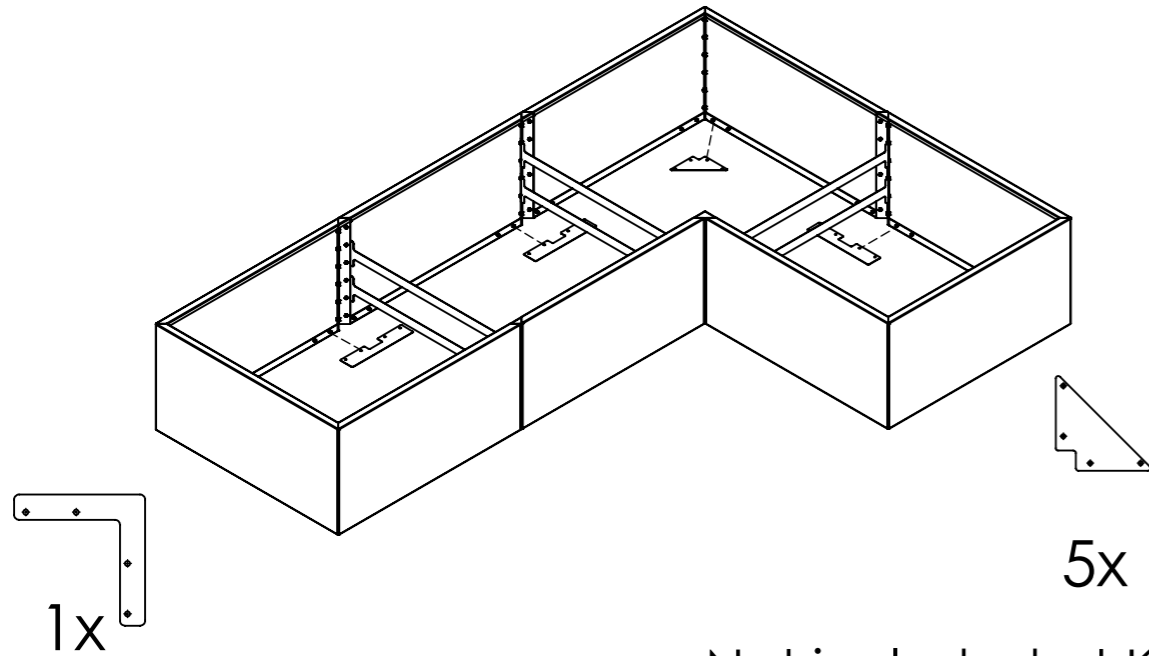
Betondingen.nl
Bossekamp 10
5301 LZ Zaltbommel
Tel: 085-0606204
Info@betondingen.nl

2



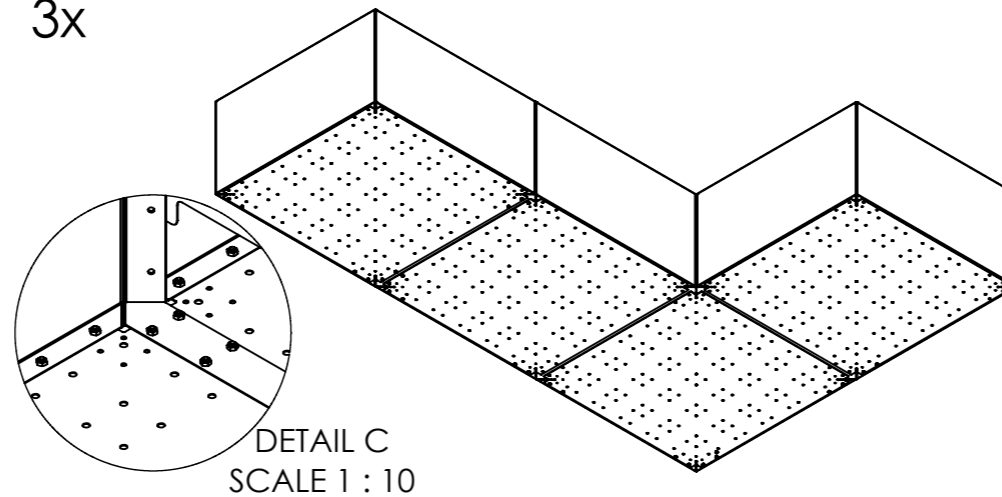
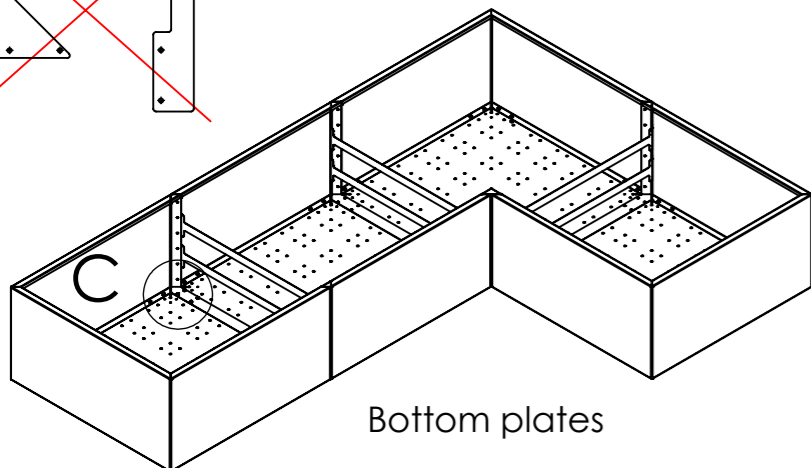
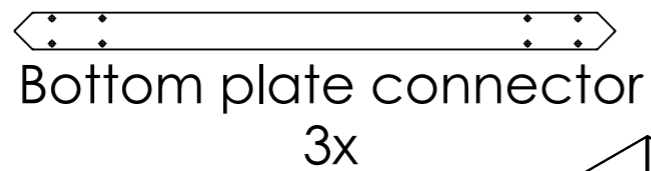
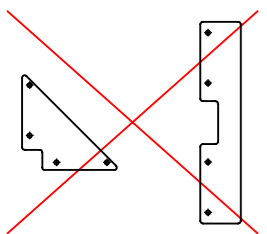
Models from height 600mm
2 connecting struts one above the other

3



Not included at Kansas 300 height

Optional:



Model: KANSAS



Betondingen.nl
 Bossekamp 10
 5301 LZ Zaltbommel
 Tel: 085-0606204
 Info@betondingen.nl