

## almando Powerlink-Switch Stereo

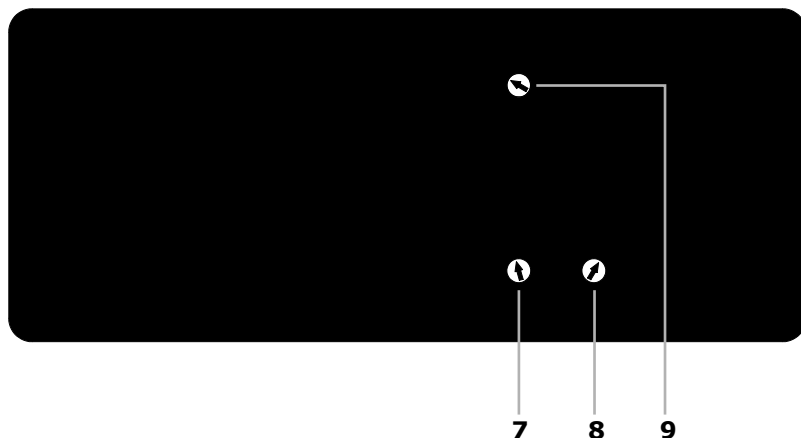
Stereo-Audioswitch | zwei Eingänge | automatische Umschaltung | B&O kompatibel



## Installationsanleitung

|           |   |
|-----------|---|
| <b>3</b>  | <b>almando / ip media systems GmbH</b>                            |
| <b>4</b>  | <b>Funktionsweise</b>   |
|           | <b>Anwendungsbeispiele</b>  |
| <b>6</b>  | A Apple Airplay Funktion: Nachrüstung für B&O Systeme             |
| <b>7</b>  | B Konverter: Stereo-Cinch > B&O Powerlink                         |
| <b>8</b>  | C Twin-Link Funktion im B&O Hauptraum (B&O Audio + SONOS CONNECT) |
| <b>9</b>  | D Twin-Link Funktion in B&O Nebenräumen                           |
| <b>10</b> | E SONOS CONNECT intelligent in B&O Systeme einbinden              |
| <b>11</b> | <b>Sicherheitshinweise</b>  |
|           | <b>Anschlüsse</b>   |
| <b>12</b> | Frontseite  |
| <b>13</b> | Rückseite<br>linke Seite  |
| <b>14</b> | Unterseite  |
| <b>15</b> | <b>Technische Daten</b>   |
| <b>16</b> | <b>Blockschaltbild</b>  |

|                               |   |
|-------------------------------|---|
| Powerlink-Signale             | INPUT 1, INPUT 2 (bei Trigger ON) und OUTPUT sind zu 100% B&O kompatibel  |
| Ferneinschaltung<br>INPUT 2   | ON/OFF über externe Schaltspannung (5-16 V DC) an 8-pol DIN-Eingangsbuchse  |
| Einschaltautomatik<br>INPUT 2 | "ON" sobald NF-Signal anliegt, "OFF" (Standby), wenn länger als ca. ½-2 Min kein NF-Signal mehr anliegt (einstellbar)             |
| Pegelangleichung<br>INPUT 2   | von -30dB bis +8dB zum Angleichen der Lautstärke an INPUT 1, getrennt für L und R regelbar  |
| Eingänge                      | INPUT 1   8-pol-DIN (Powerlink)<br>INPUT 2   8-pol-DIN (NF/Powerl.)   |
| Ausgang                       | OUTPUT   8-pol-DIN (Powerlink)  |
| Stromversorgung               | 200-240V~ 50 Hz   |
| Abmessungen                   | 171 x 72 x 34 mm (L x B x H)  |
| Gewicht                       | 0,3 kg  |
| Farbe                         | schwarz   |
| Garantie                      | 3 Jahre   |
| Zubehör im Lieferumfang       | - Netzanschlusskabel (Stromkabel)<br>- Adapterkabel für INPUT 2 zum Anschluss von Geräten mit Cinch-Kabeln (z.B. LOEWE Fernseher) |
| Zubehör sep. erhältlich       | - Powerlink-Kabel   |

Unter-  
seite**Pegelangleichung****7** INPUT 2 - Powerlink bzw. Cinch - linker Kanal**8** INPUT 2 - Powerlink bzw. Cinch - rechter Kanal

Lautstärkeregelung für an INPUT 2 angeschlossene Geräte (z.B. mit reduziertem Line-Pegel wie MP3-Player wie Apple iPod) zum Angleichen der Lautstärke an die Quelle INPUT 1.

Rechter und linker Kanal sind getrennt regelbar.

**WICHTIGER HINWEIS:**

Wenn ein Apple Airport Express der 2. Generation an INPUT 2 (Cinch) angeschlossen wird, sollten die beiden Lautstärkeregler Nr. 7 und 8 nach links gedreht werden (Signaldämpfung).

Grund hierfür ist, dass bei diesem Gerät der Regelbereich der Lautstärke nicht der Norm entspricht, und man sonst nicht bei leiser Zimmerlautstärke Musik hören könnte.

**9 Nachlaufzeit INPUT 2**

Regelung der Nachlaufzeit für Input 2 bei Betriebsart Signal-erkennung (DIP-Schalter 2 auf OFF).

**almando**

In der digitalen Welt der Unterhaltungselektronik gibt es hochwertige Geräte, technologisch anspruchsvolle Geräte, Geräte mit gutem Design und einfach zu bedienende Geräte. Und es gibt einige wenige Geräte, die all dies in sich vereinen, um den Wünschen der Kunden gerecht zu werden - wie **almando** Geräte von **ip media systems GmbH**.

Dies erfordert, neue und unkonventionelle Wege einzuschlagen und dabei auf eine langjährige Erfahrung vertrauen zu können.

**almando  
Powerlink-  
Switch**

Wir beglückwünschen Sie zum Kauf dieser automatischen Quellenumschaltung mit 8-pol DIN- und Cinch-Eingängen. Der **almando Powerlink-Switch** ist 100% B&O kompatibel. Dieses Gerät bietet Ihnen die Lösung für zahlreiche Probleme bei Audioinstallationen, wie z.B. Einspeisung von analogen Audioquellen in B&O Systeme, Anschluss von B&O Lautsprechern an Audiogeräte anderer Hersteller, etc. Die in diese Anleitung gezeigten Beispiele sind nur ein kleiner Teil von den vielen möglichen Anwendungen.

**almando  
Wireless-  
Powerlink**

Das **almando WirelessPowerlink** wurde speziell für Ihr B&O System entwickelt und ist der Weg der Signalübertragung von der Anlage zu den Boxen überall dort, wo eine Kabelverbindung nicht möglich oder einfach zu teuer ist. Über Funk stehen beispielsweise der Sender an Ihrem B&O Fernseher und die Empfänger bei den rückwärtigen Lautsprechern immer in Verbindung. Für Sie bedeutet das kabelloser Surround-Sound in absoluter CD-Qualität. Durch automatischen Frequenzwechsel ist dabei immer die bestmögliche Übertragung garantiert.

**almando  
Receiver  
B&O®  
kompatibel**

Ein digitaler Empfänger von **almando** lässt sich mit einer Bang & Olufsen Fernbedienung, wie z.B. der Beo4 steuern. Der Gebrauch von mehreren Fernbedienungen gehört somit der Vergangenheit an. Unsere Empfänger lassen sich in zeitgesteuerte Programmierungen eines Bang & Olufsen Systems einbinden. Die vollständige Integration in ein Bang & Olufsen Link-System ist problemlos möglich. Bild und Ton des Empfängers können so in andere Räume transportiert werden, und es wird gleichzeitig eine vollständige Bedienung des Empfängers von dort aus gewährleistet.

almando® / ip media systems GmbH steht in keiner Verbindung zu Bang & Olufsen®, LOEWE®, SONOS® oder Apple®.

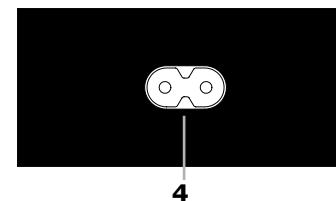
Alle Namen, Logos etc. sind eingetragene Warenzeichen der in dieser Beschreibung aufgeführten Hersteller.

Die Informationen in dieser Anleitung können jederzeit und ohne Ankündigung geändert werden. Alle Rechte vorbehalten.

**WICHTIG** Folgende Funktionen des **almando Powerlink-Switch** sind allgemein gültig und werden bei den gezeigten Anwendungsbeispiele auf den nachfolgenden Seiten nicht mehr gesondert beschrieben:

1. **Welche Quellen können angeschlossen werden**  
An INPUT 1 und 2 (DIN 8pol) können diverse Stereo-Audioquellen angeschlossen werden, die über einen Lautstärke geregelten Ausgang verfügen (z.B. B&O Geräte, Apple Airport Express, SONOS CONNECT, Loewe Fernseher, MP3-Player, DVB-Receiver, etc.). Cinch-Ausgänge von TV-Geräten asiatischer Hersteller (Samsung, LG, etc.) können in der Regel nicht verwendet, da dieser Audioanschluss meist **NICHT** Lautstärke-geregelt ist, somit würde immer die volle Lautstärke an den B&O Lautsprechern anliegen. Alternativ kann aber meist der Kopfhörer-Ausgang verwendet werden - dieser ist fast immer Lautstärke-geregelt.
2. **100% normgerechtes B&O Powerlink-Signal**  
Powerlink-Signale angeschlossener B&O Quellen werden einfach durchgeschleift. Alle anderen Audio-Signale werden in ein 100% normgerechtes B&O Powerlink-Signale einschließlich der für die B&O Lautsprecher erforderlichen Schaltspannung konvertiert.
3. **Automatische Quellenverwaltung mit Vorrangschaltung**  
Der **almando Powerlink-Switch** ist nicht nur ein Powerlink-Konverter sondern auch eine automatische Quellenverwaltung. Sie benötigen zum Bedienen eines der angeschlossenen Geräte daher auch nur die jeweilige Fernbedienung und können auch auf diese Weise die Lautstärke regeln. Die angeschlossenen Quellen haben unterschiedliche Prioritäten - es gilt: Sind beide Quellen aktiv, hat immer die Quelle an INPUT 1 Vorrang - INPUT 2 wird dann stumm geschaltet und ist nicht zu hören.
4. **Automatische Quellenaktivierung an INPUT 2 durch Signalerkennung**  
Sobald ein Signal anliegt wird es vom **almando Powerlink-Switch** erkannt und in Powerlink-Signal mit Schaltspannung konvertiert. Wenn die Quelle kein Signal mehr liefert (z.B. wenn sie auf stumm oder ausgeschaltet ist), sorgt eine intelligente Schaltung für einen Nachlauf von etwa ½-2 Minuten (einstellbar). Erst dann wird das Powerlink-Signal abgeschaltet und die B&O® Lautsprecher gehen in Standby. Dies ist nötig z.B. für längere Sprechpausen bei Hörbüchern bzw. gibt Ihnen Zeit, in Ihrem Musikarchiv die nächsten Lieder für die Wiedergabe auszusuchen.

Rück-  
seite



#### 4 Netzanschluss

Euro-Netzbuchse mit beiliegendem Netzkabel mit der Steckdose verbinden. ACHTUNG: Zuvor sollten alle anderen Kabel bereits angeschlossen sein!

linke  
Seite



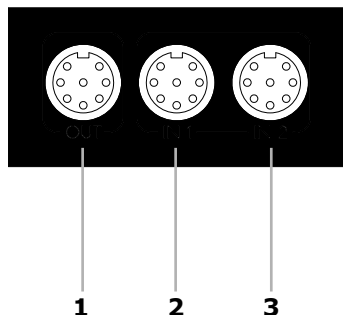
#### 5 POWER-LED

Leuchtdiode zur Anzeige der Stromversorgung

#### 6 DIP-Schalter

- |                     |  |
|---------------------|--|
| DIP 1 - ON (oben)   | Brücken von PIN 2 und 7 der angeschlossenen B&O Lautsprecher (optional zum Beseitigen von Störgeräuschen bei bestimmten, älteren B&O Systemen) |
| DIP 2 - ON (oben)   | INPUT 2 mit ext. Schaltspannung 5-16V (z.B. Powerlink-Mute)  |
| DIP 2 - OFF (unten) | INPUT 2 mit autom. Signalerkennung   |

Front

**1 OUTPUT (Powerlink-Ausgang)**

8-polige DIN-Buchse

Pin 2 - Masse

Pin 3 - Output L

Pin 4 - Powerlink-Mute Schaltspannung (5 V DC)

Pin 5 - Output R

**2 INPUT 1 (Powerlink-Eingang)**

8-polige DIN-Buchse

Pin 2 - Masse

Pin 3 - Input L

Pin 4 - Powerlink-Mute Schaltspannung (5 V DC)

Pin 5 - Input R

**3 INPUT 2 (Powerlink- bzw. Cinch-Eingang)**

8-polige DIN-Buchse

Pin 2 - Masse

Pin 3 - Input L

Pin 4 - Eingang für Schaltspannung/Trigger-Signal (5-16 V DC)  
zum Aktivieren von INPUT 2 (z.B. Powerlink-Mute)

Pin 5 - Input R

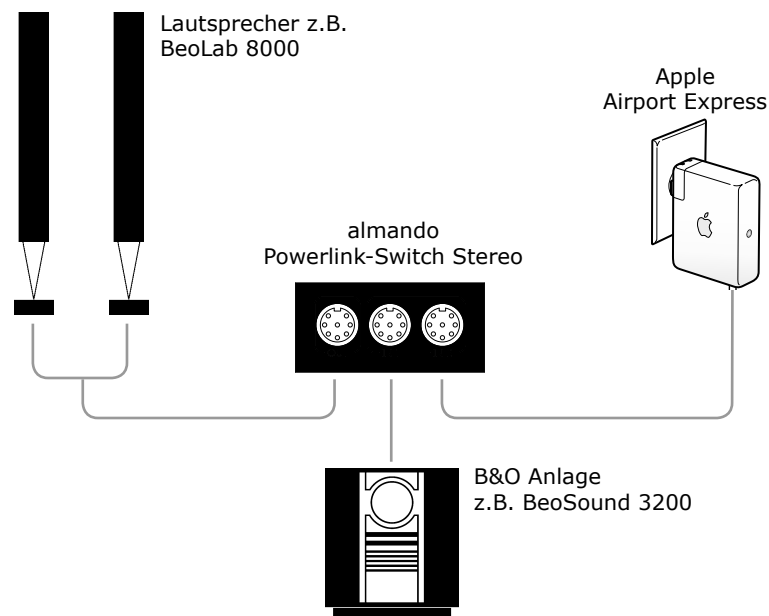
Ist der DIP-Schalter 2 auf der linken Gehäuseseite auf ON, kann INPUT 2 auch als zusätzlicher Powerlink-Eingang verwendet werden (automatische Umschaltung für zwei B&O® Zuspielgeräte).

Ist der DIP-Schalter 2 auf der linken Gehäuseseite auf OFF, ist die automatische Signalerkennung am INPUT 2 aktiv (intelligente Schaltung mit ½-2 Minuten Nachlauf, einstellbar).

**5. Automatische Quellenaktivierung an INPUT 2 durch externe Schaltspannung**

Verfügt die angeschlossene Quelle an INPUT 2 selbst über eine Schaltspannung (z.B. B&O Powerlink, oder Loewe TV mit Schaltspannung), dann sollte der DIP-Schalter 2 auf der linken Seite angeschaltet werden. Diese Art der Quellenaktivierung ist der sonst üblicherweise verwendeten Signalerkennung vorzuziehen. Ist an INPUT 2 keine Quelle angeschlossen, dann sollte diese Trigger-Funktion ebenfalls aktiviert werden.

## A Apple Airplay Funktion: Nachrüstung für B&amp;O Systeme



Schließen Sie einen Apple Airport Express mit einem Cinch-Miniklinke-Adapterkabel am INPUT 2 des **almando Powerlink-Switch** an und rüsten Sie so bei Ihrer B&O Anlage oder Ihren B&O Lautsprechern die Airplay Funktion nach.

Sobald Sie bei Ihrem iPhone, iPad oder iPod Touch die Airplay Funktion nutzen wird der Ton vom Apple Airport Express über das Adapter-Kabel übertragen und vom **almando Powerlink-Switch** als normgerechtes B&O Powerlink-Signal (inkl. Schaltspannung) ausgegeben. Und liefert der Apple Airport Express kein Signal mehr (z.B. wenn Airplay nicht mehr aktiv oder z.B. der iPod auf stumm geschaltet ist), wird das Powerlink-Signal sofort abgeschaltet und die B&O Lautsprecher gehen in Standby.

Für Sie bedeutet das, Sie können sich frei im Haus bewegen und ganz ohne lästige Dockingstations die Musik auf Ihrem iPod an Ihren B&O Lautsprechern anhören. Die Lautstärke regeln Sie komfortabel auch mit dem iPod, hierzu brauchen Sie nicht die B&O Fernbedienung - das ist maximaler Bedienkomfort.



Der Anschluß an das Stromnetz erfolgt mit dem mitgelieferten Netzkabel. Eine beschädigte Anschlussleitung darf nicht repariert werden.

Die Betriebsspannung muß mit der örtlichen Netzspannung übereinstimmen.



Schützen Sie das Gerät vor Feuchtigkeit und Nässe. Betreiben Sie das Gerät nicht im Regen. Das Gerät darf nicht in der Nähe von Wasser, Badewanne, Waschbecken, Küchenspüle, Nassraum, Swimmingpool oder feuchten Räumen betrieben werden. Keine mit Flüssigkeit gefüllten Gegenstände wie Vasen, Gläser, Flaschen etc. auf das Gerät stellen.

Vermeiden Sie direkte Sonneneinstrahlung sowie die unmittelbare Nähe von Heizkörpern, Heizstrahlern oder ähnlichen Geräten.



Wenn das Gerät plötzlich von einem kalten an einen warmen Ort gebracht wird, kann sich im Geräteinnern Kondenswasser bilden. Vor dem Einschalten solange warten, bis das Gerät Raumtemperatur angenommen hat.

Zum Schutz des Gerätes bei Gewitter oder wenn es längere Zeit nicht beaufsichtigt oder benutzt wird, sollte der Netzstecker gezogen werden. Dies verhindert Schäden am Gerät aufgrund von Blitzschlag und Spannungsstößen im Stromnetz.

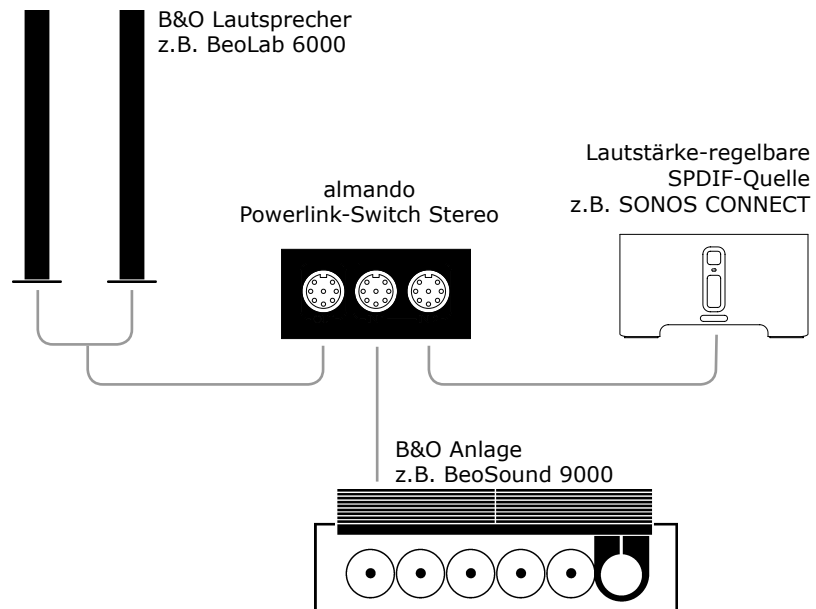
**Bei unsachgemäßem Einsatz erlischt der Garantieanspruch!**

Haftungsausschluss:

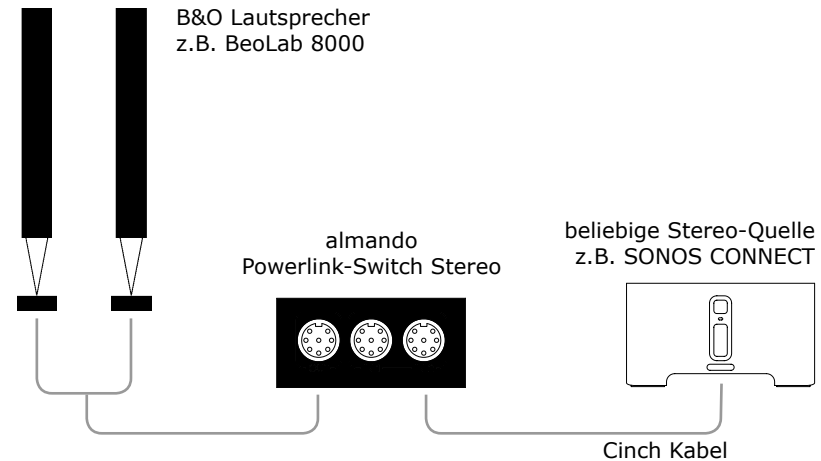
ip media systems GmbH haftet nicht für Schäden an Geräten, die durch Fahrlässigkeit oder nicht bestimmungsgemäßen Einsatz entstanden sind.

Insbesondere haftet ip media systems GmbH nicht für entgangenen Gewinn oder sonstige Vermögensschäden des Käufers. Diese Beschränkung gilt auch für die persönliche Haftung von Arbeitnehmern, Vertretern und Erfüllungsgehilfen.

**E SONOS CONNECT intelligent in B&O Systeme einbinden**



**B Konverter: Stereo-Cinch > B&O Powerlink**

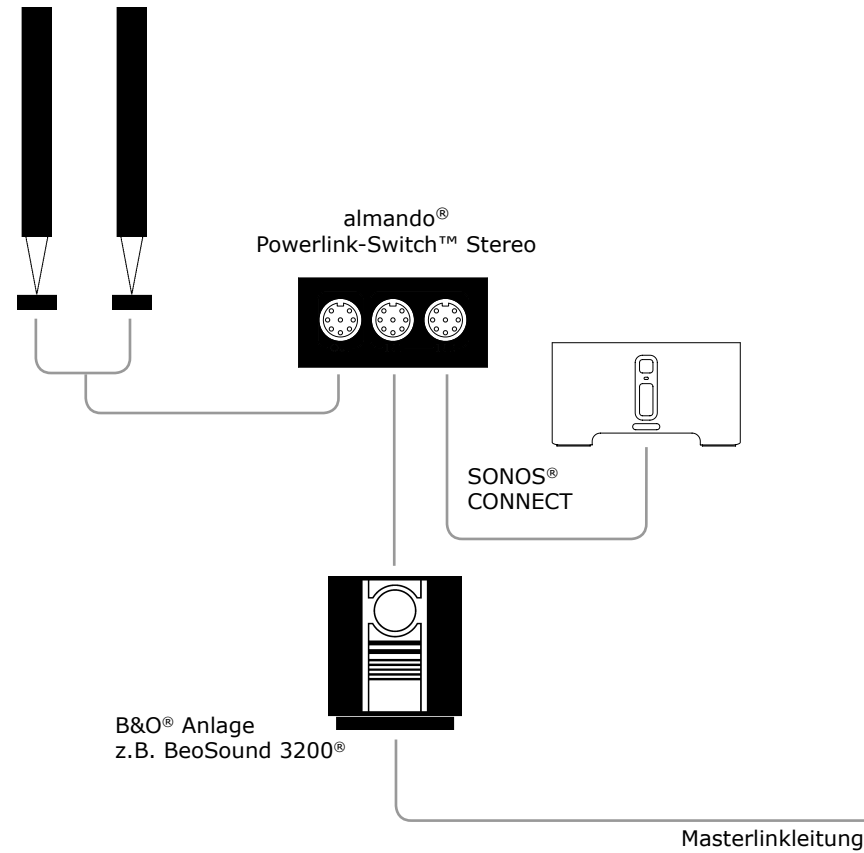


## 8 Anwendungsbeispiele

almando

### C Twin-Link Funktion im B&O® Hauptraum (z.B. B&O® Audio + SONOS® CONNECT)

Lautsprecher z.B.  
BeoLab 8000®



## 9 Anwendungsbeispiele

almando

### D Twin-Link Funktion in B&O® Nebenräumen (echtes zusätzliches SONOS Multiroom-System bei parallel weiter verwendbarem B&O Linksystem)

Lautsprecher  
z.B. BeoLab 3®

