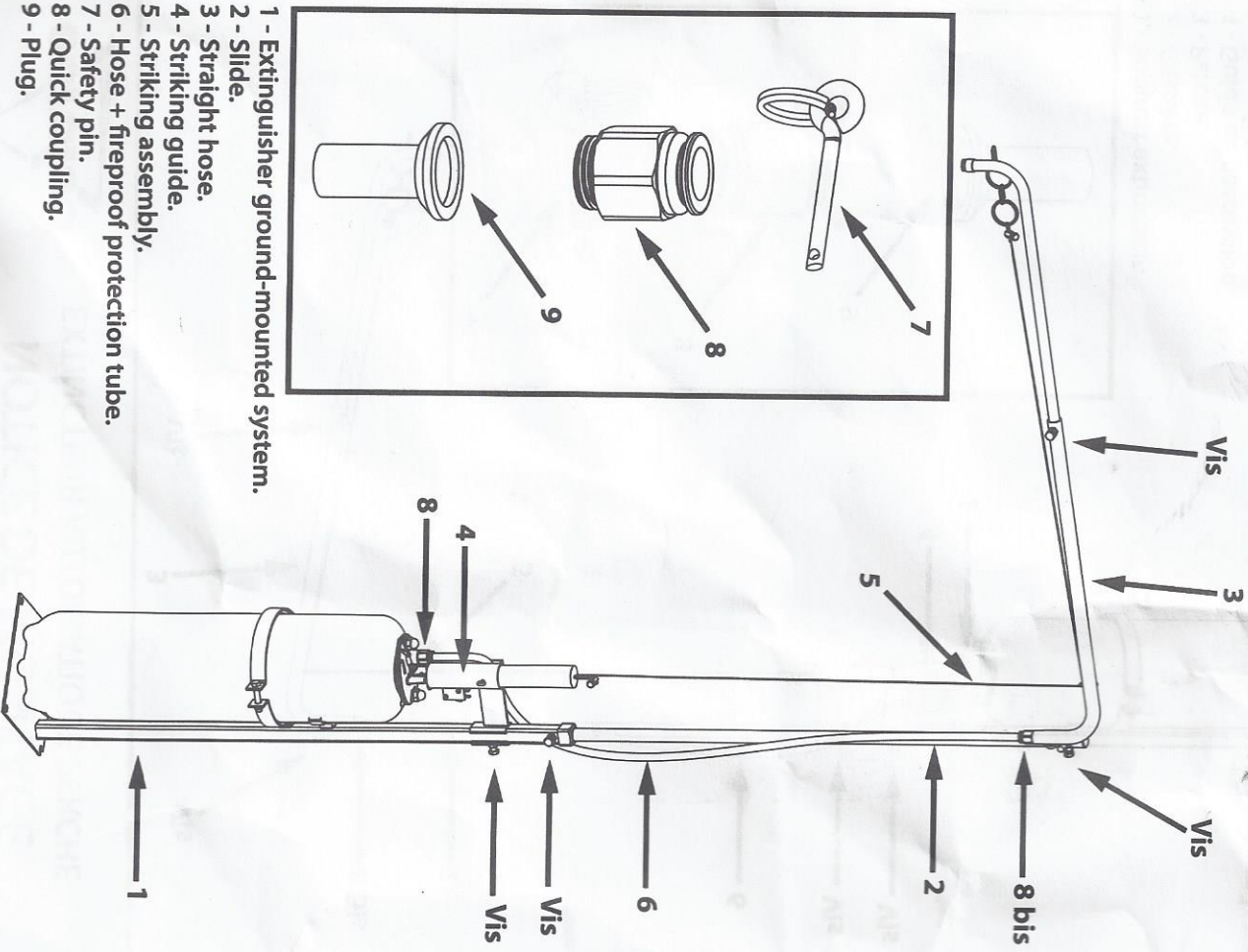




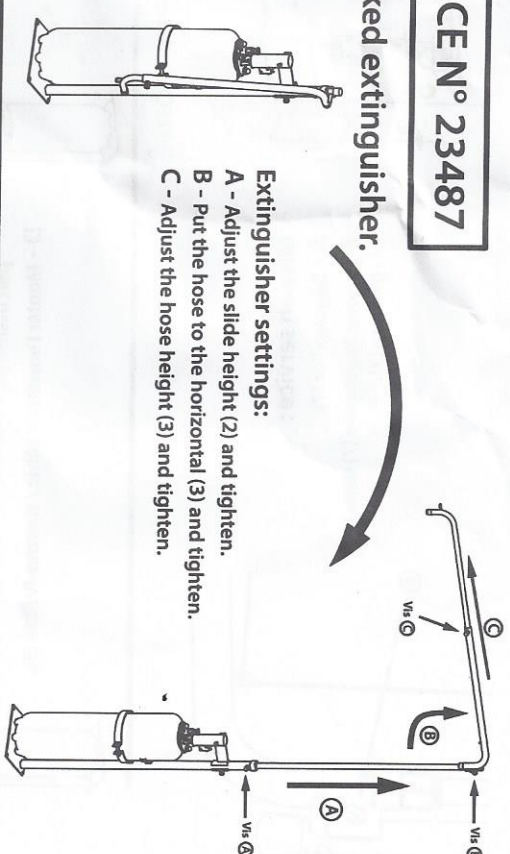
ASSEMBLY INSTRUCTION

STRAIGHT HOSE AUTOMATIC EXTINGUISHER



NOTICE N° 23487

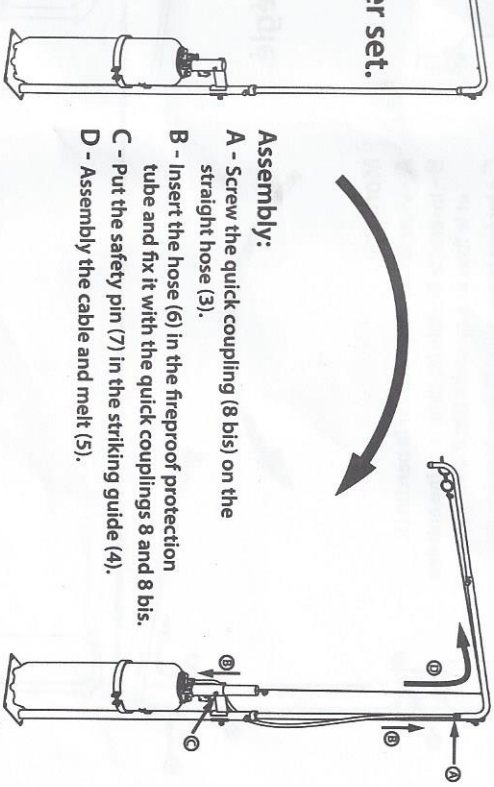
Unpacked extinguisher.



Extinguisher settings:

- A - Adjust the slide height (2) and tighten.
- B - Put the hose to the horizontal (3) and tighten.
- C - Adjust the hose height (3) and tighten.

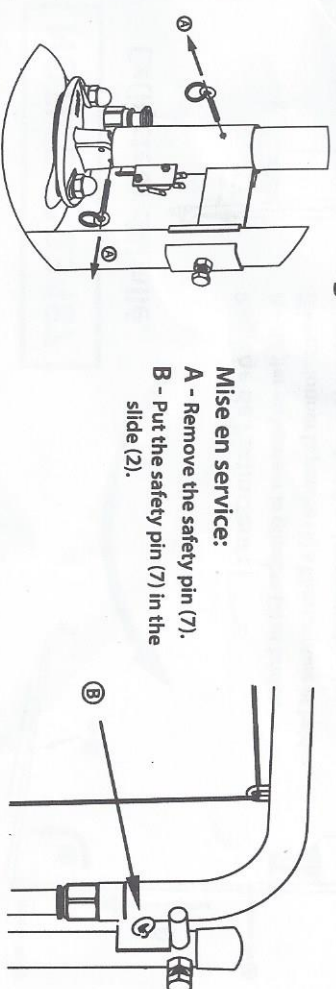
Extinguisher set.



Assembly:

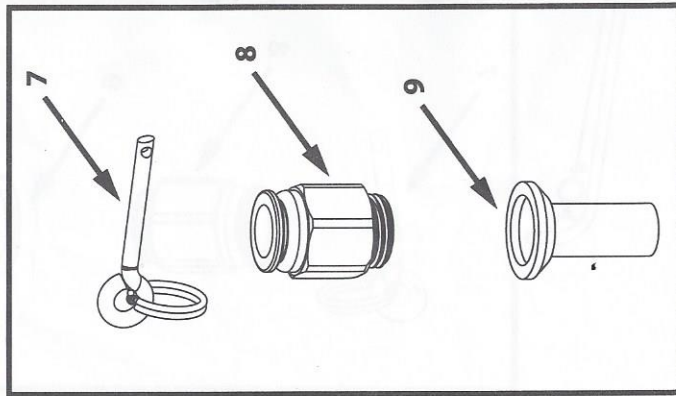
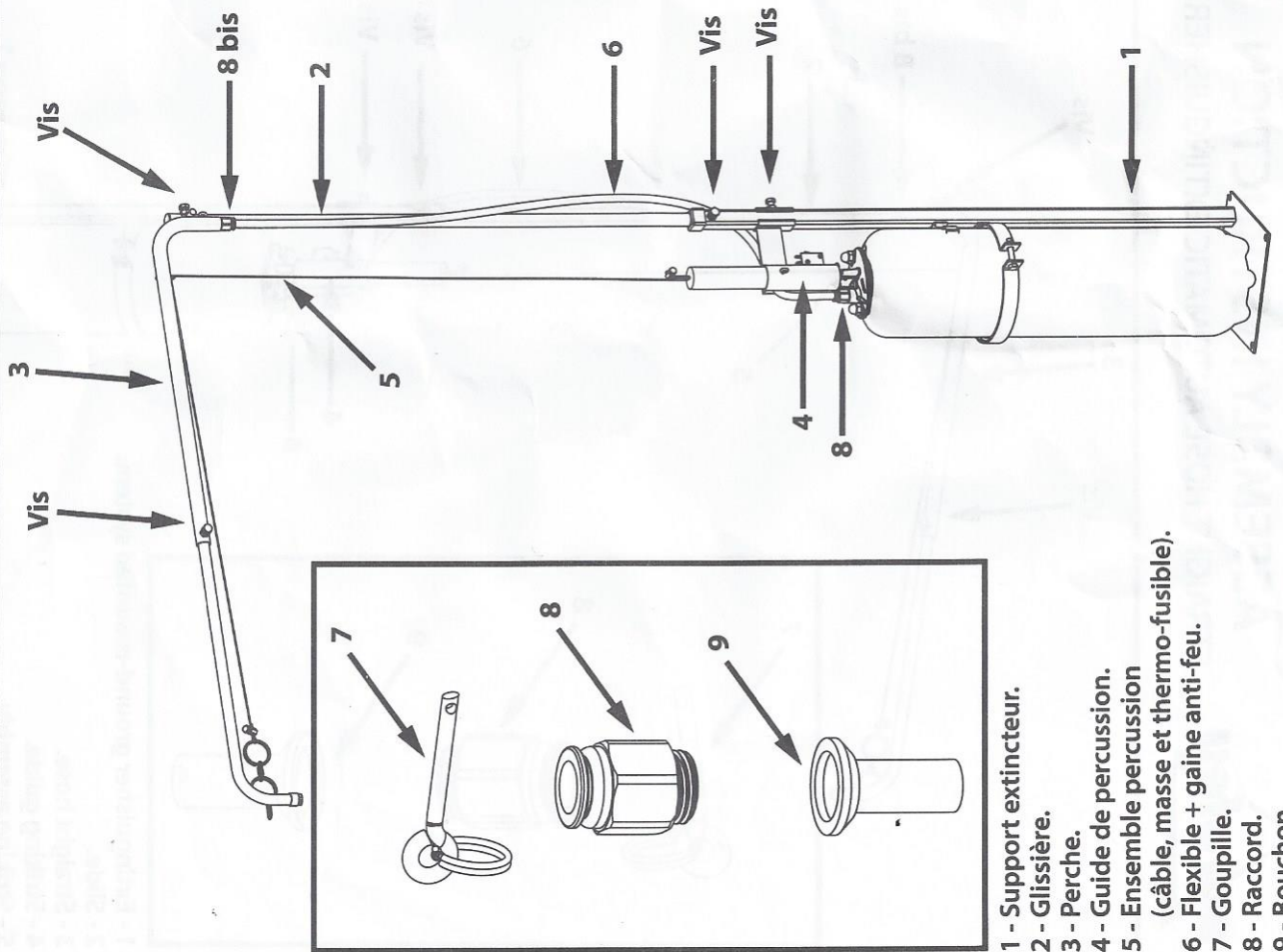
- A - Screw the quick coupling (8 bis) on the straight hose (3).
- B - Insert the hose (6) in the fireproof protection tube and fix it with the quick couplings 8 and 8 bis.
- C - Put the safety pin (7) in the striking guide (4).
- D - Assembly the cable and melt (5).

Assembled extinguisher.



Mise en service:

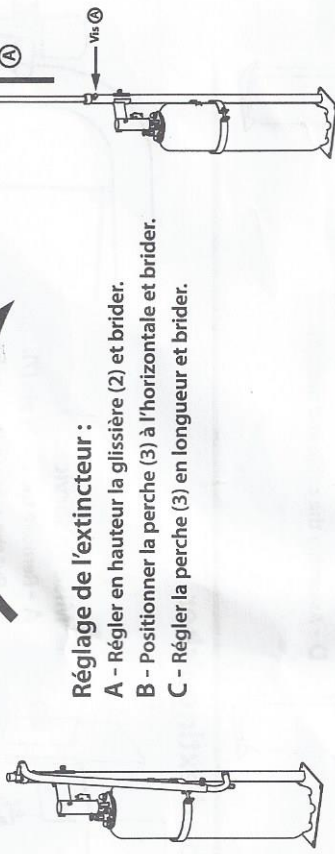
- A - Remove the safety pin (7).
- B - Put the safety pin (7) in the slide (2).



- 1 - Support extincteur.
- 2 - Glissière.
- 3 - Perche.
- 4 - Guide de percussion.
- 5 - Ensemble percussion (câble, masse et thermo-fusible).
- 6 - Flexible + gaine anti-feu.
- 7 - Goupille.
- 8 - Raccord.
- 9 - Bouchon.

NOTICE N° 23487

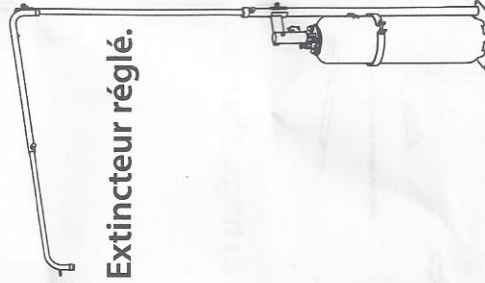
Extincteur déballé.



Réglage de l'extincteur :

- A - Régler en hauteur la glissière (2) et brider.
- B - Positionner la perche (3) à l'horizontale et brider.
- C - Régler la perche (3) en longueur et brider.

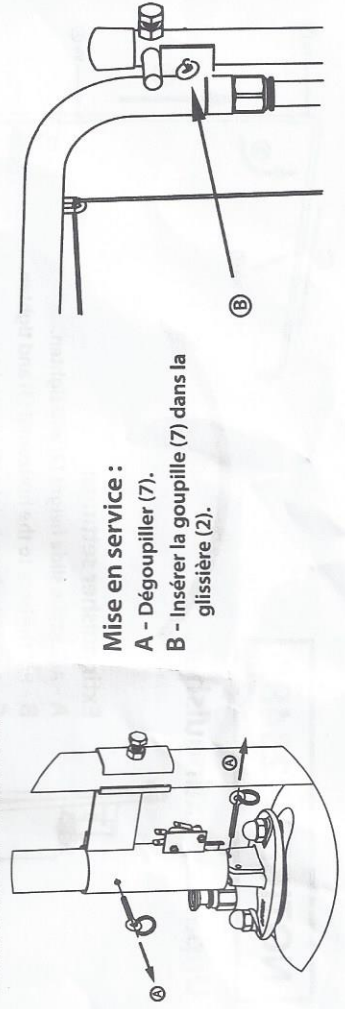
Extincteur réglé.



Montage :

- A - Viser le raccord (8 bis) sur la perche (3).
- B - Insérer le flexible (6) dans la gaine anti-feu et le fixer aux raccords 8 et 8 bis.
- C - Insérer la goupille (7) dans le guide de percussion (4).
- D - Monter l'ensemble câble / thermo-fusible (5).

Extincteur monté.



Mise en service :

- A - Dégoupiller (7).
- B - Insérer la goupille (7) dans la glissière (2).